

PICHLER KS-SYSTEM



**KOMFORT
LÜFTUNG**

 **PICHLER**

Lüftung mit System.

Produktbeschreibung

Das hygienezertifizierte Luftleitungsprogramm KomFlex® mit rundem oder ovalem Querschnitt wird um ein von PICHLER neu entwickeltes Kunststoffverteilssystem (KS-System) mit Saugnischen und Schalungsringen erweitert:

- Einzigartig, einfach und extrem praktisch in der Anwendung
- Vielseitiger Einbau möglich, egal ob in Ziegel, Beton, Holz oder Trockenbau
- Erhältlich in zwei Größen: Ø 100 mm / Ø 125 mm
- Aus lebensmittelechtem Kunststoff, geprüft nach EN ISO 846
- Die Ausführung entspricht den hygienischen Anforderungen der VDI 6022
- Brandverhalten Klasse E lt. EN 13501-1

Bauhöhe

KS-Saugnische	95 mm	Wandstärke ab 100 mm möglich
KS-Schalungsring	80 mm	Elementdecke bis 80 mm möglich
KS-Saugnische + KS-Schalungsring	135 mm	Deckenstärke ab 150 mm möglich

KS-SAUGNISCHE

Verbindungsstück vom KomFlex-Luftleitungsnetz zum Zuluft- bzw. Abluftventil. Minimaler Druckverlust durch strömungsoptimierte Bauform. Superleise.

1 Dichte Verbindung zu KS-Schalungsring oder KS-Verlängerung

2 Montagemöglichkeit, passend für M8 oder Ø 5 mm

3 KomFlex-Anschluss mit Zugsicherung, Anschluss um 180° verdrehbar

KS-SCHALUNGSRING

für die Anwendung in Beton

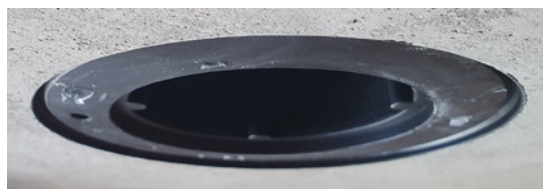
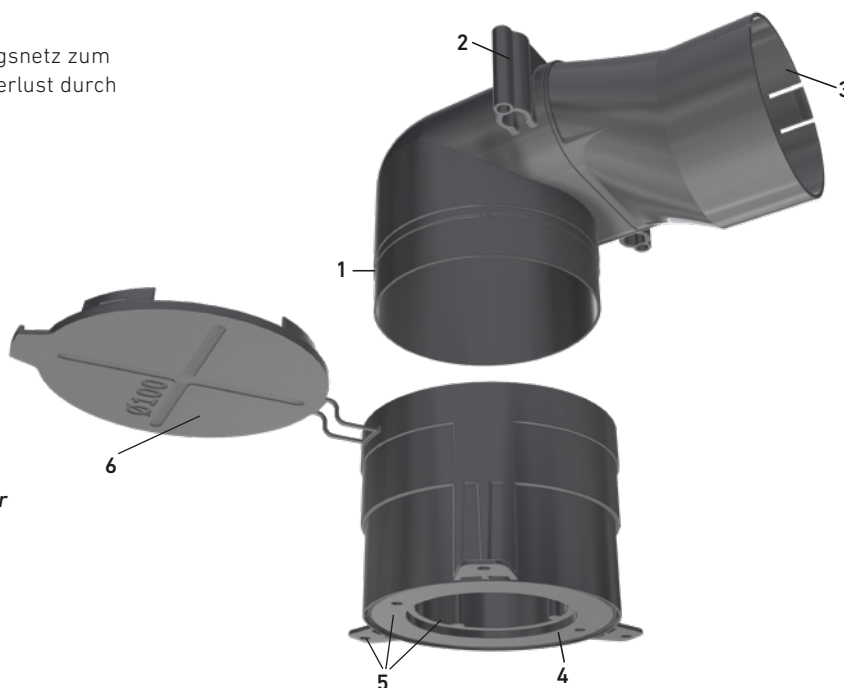
4 Durchdachtes Design:

- Untere Abdeckung leicht herausbrechbar

5 Variable Befestigungsmöglichkeiten:

- Werkzeugmagnetaufnahme (KAISER)
- Klebefläche
- außenliegende Laschen (Ortbeton)

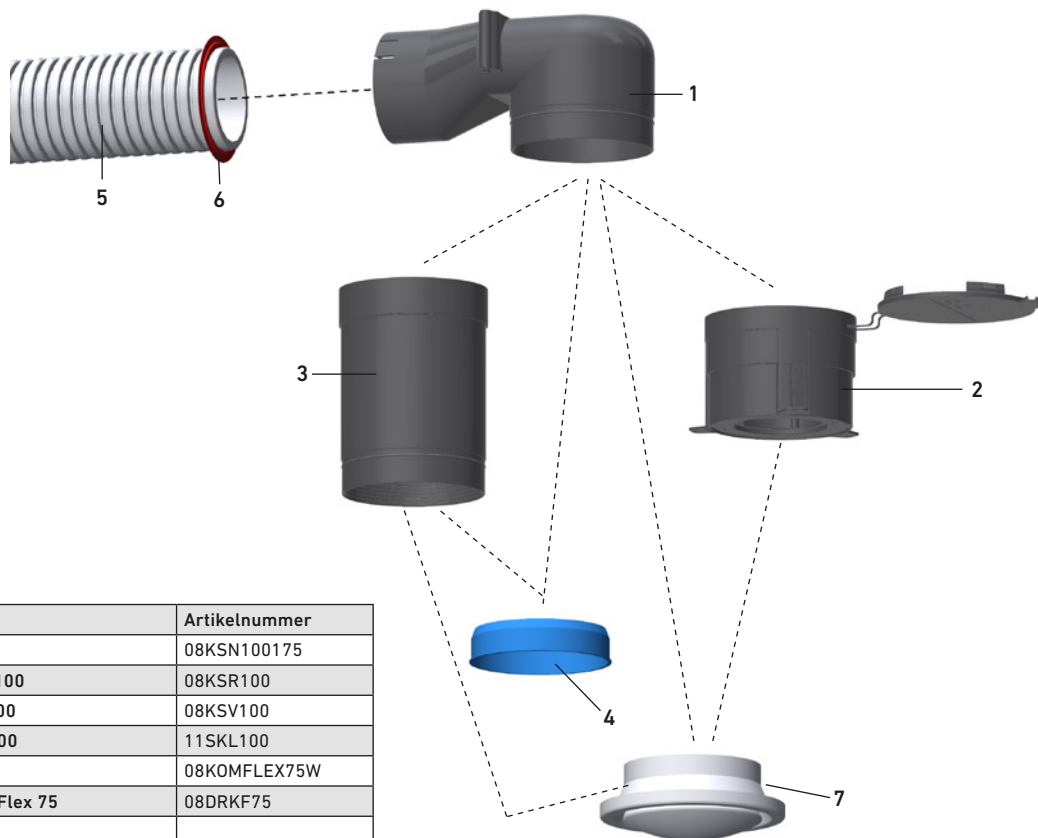
6 Inkludierte Schmutzabdeckung, mit Positionierungskreuz



Nach dem Betonieren ist nur mehr eine Abschlusskante sichtbar. Keine Nacharbeit notwendig.

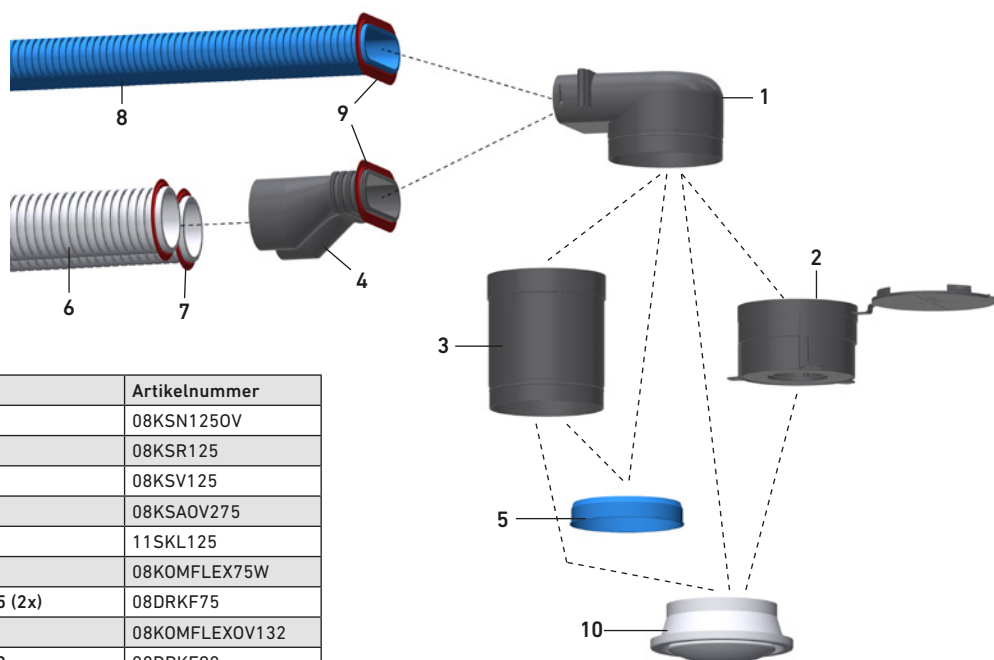


Systemübersicht – Ø 100



Artikel	Artikelnummer
1 KS-Saugnische 100	08KSN100175
2 KS-Schalungsring 100	08KSR100
3 KS-Verlängerung 100	08KSV100
4 Abdeckkappe NW 100	11SKL100
5 KomFlex-Rohr 75	08KOMFLEX75W
6 Dichtungsring KomFlex 75	08DRKF75
7 Ventile Ø 100	

Systemübersicht – Ø 125



Artikel	Artikelnummer
1 KS-Saugnische 125	08KSN1250V
2 KS-Schalungsring 125	08KSR125
3 KS-Verlängerung 125	08KSV125
4 KS-Adapter	08KSAOV275
5 Abdeckkappe NW 125	11SKL125
6 KomFlex-Rohr 75 (2x)	08KOMFLEX75W
7 Dichtungsring KomFlex 75 (2x)	08DRKF75
8 KomFlex-Rohr Oval	08KOMFLEXOV132
9 Dichtungsring KomFlex 90	08DRKF90
10 Ventile Ø 125	

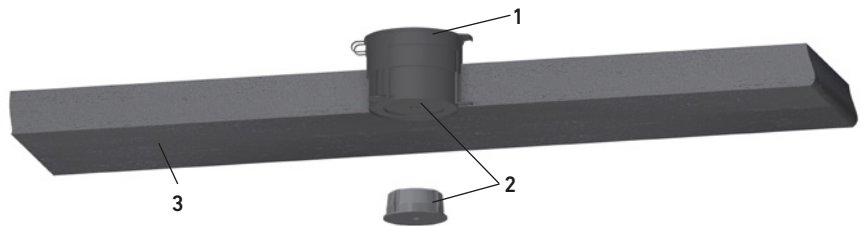


Anwendungsbeispiel – Betondecke

SCHRITTE BIS ZUR FERTIGEN BETONDECKE

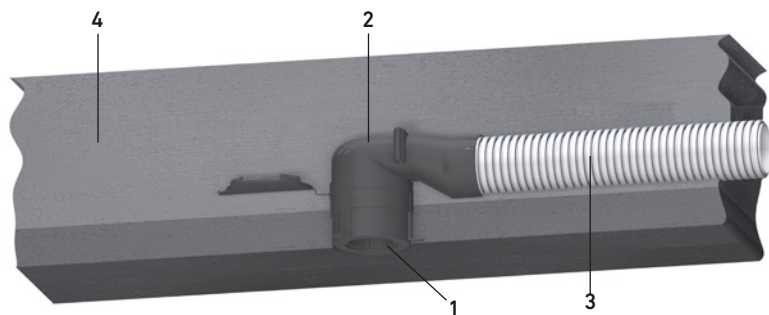
1) ELEMENTDECKE, VORGEFERTIGT

- 1 KS-Schalungsring geschlossen
- 2 Werkzeugmagnet (KAISER)
- 3 Elementdecke



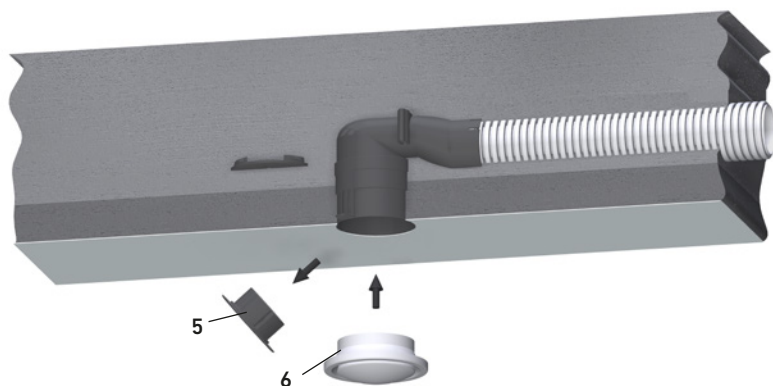
2) ORTBETON

- 1 KS-Schalungsring offen
- 2 KS-Saugnische
- 3 KomFlex-Schlauch
- 4 Ortbeton



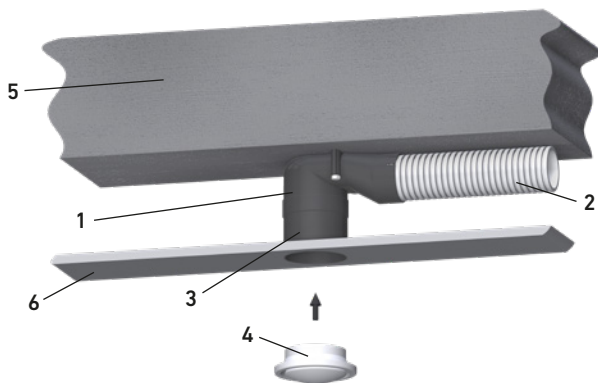
3) VENTILMONTAGE

- 5 Ausgebrochene Abdeckung
- 6 Ventil einsetzen



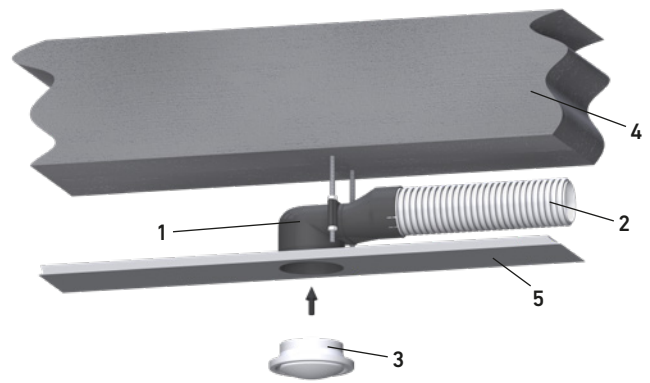
Anwendungsbeispiele – Abgehängte Decke

1) MIT VERLÄNGERUNG



- 1 KS-Saugnische
- 2 KomFlex Schlauch
- 3 KS-Verlängerung (gekürzt)
- 4 Ventil
- 5 Decke
- 6 Abgehängte Decke

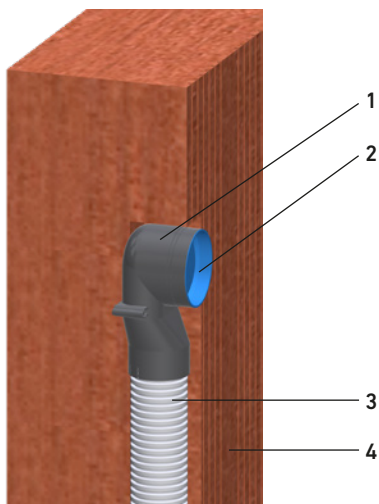
2) OHNE VERLÄNGERUNG



- 1 KS-Saugnische
- 2 KomFlex Schlauch
- 3 Ventil
- 4 Decke
- 5 Abgehängte Decke

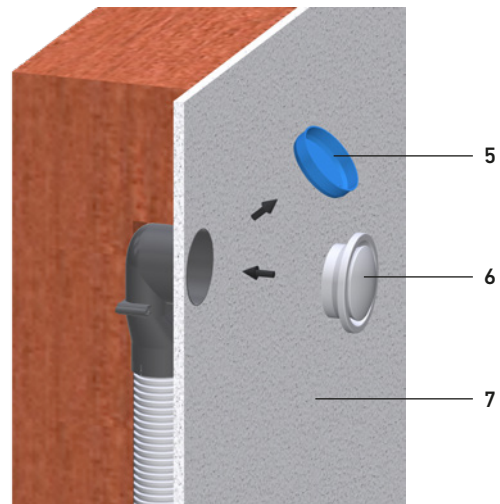
Anwendungsbeispiel – Ziegelwand

ROHINSTALLATION



- 1 KS-Saugnische
- 2 Abdeckkappe
- 3 KomFlex-Schlauch
- 4 Ziegelwand

KOMPLETTIEREN



- 5 Abdeckkappe entfernen
- 6 Ventil einsetzen
- 7 Putz



Komponenten

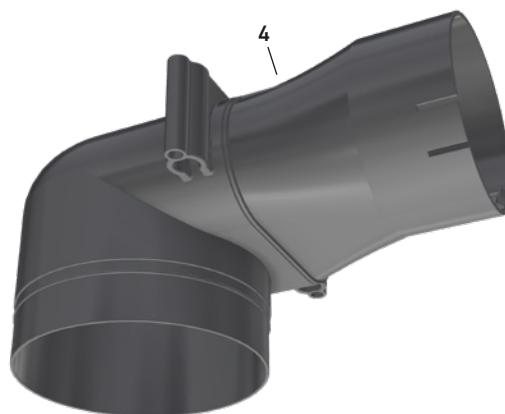
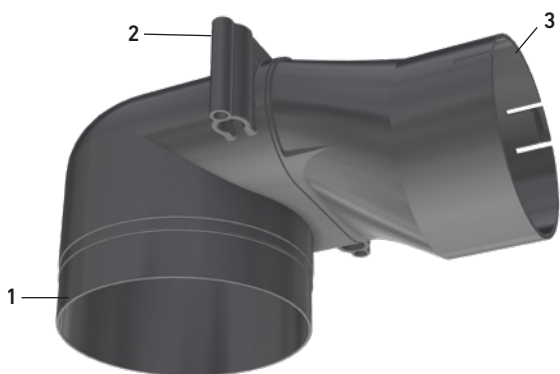
KS-Saugnische

Die Saugnische ist das Verbindungsstück vom KomFlex-Luftleitungsnetz zum Zuluft- bzw. Abluftventil.

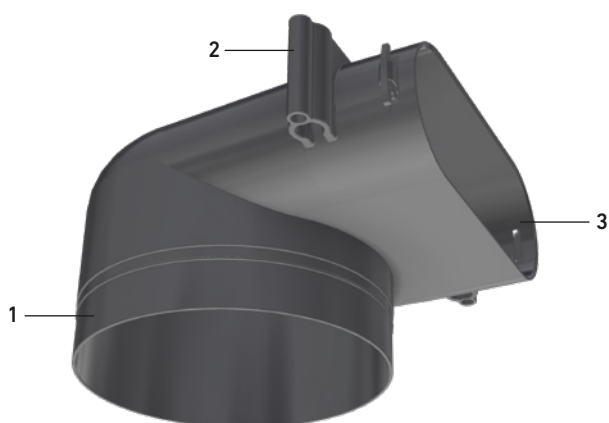
- Vielseitiger Einbau möglich: Ziegel, Holz- oder Trockenbau und in der Zwischendecke
- Der Einbau in Beton ist in Kombination mit dem KS-Schalungsring möglich
- Geringe Bauhöhe von 95 mm (Wandstärke ab 100 mm möglich)
- Minimaler Druckverlust durch strömungsoptimierte Bauform. Superleise.

Artikel	Artikelnummer
KS-Saugnische 100 Luftanschlüsse: 1x Ø 75 mm KomFlex®, 1x Ø 100 mm MF Abmessungen B x H x L: 139 x 95 x 201 mm, Gewicht: ca. 0,13 kg	08KSN100175
KS-Saugnische 125 Luftanschlüsse: 1x KomFlex® Oval, 1x Ø 125 mm MF Abmessungen B x H x L: 174 x 95 x 176 mm, Gewicht: ca. 0,12 kg	08KSN1250V

KS-SAUGNISCHE Ø 100



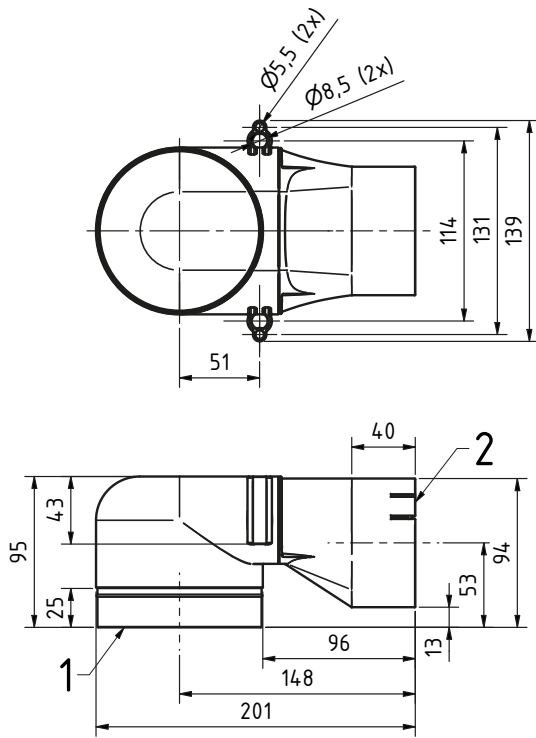
KS-SAUGNISCHE Ø 125



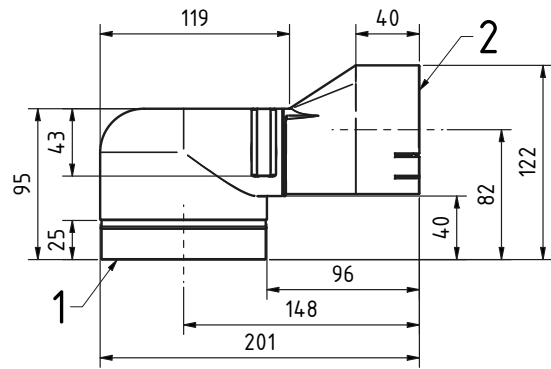
- 1 Dichte Verbindung zu KS-Schalungsring oder KS-Verlängerung
- 2 Montagemöglichkeit, passend für M8 oder Ø 5 mm
- 3 KomFlex Anschluss mit Zugsicherung
- 4 Anschluss wahlweise um 180° verdrehbar



KS-SAUGNISCHE Ø 100

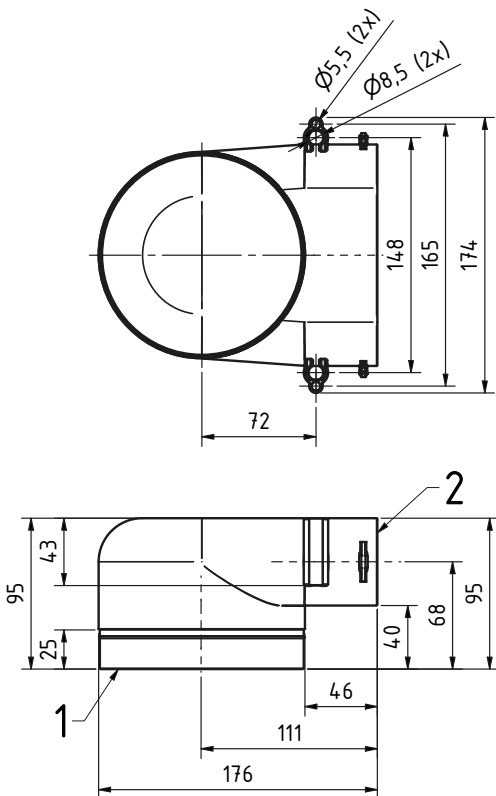


Anschluss um 180° verdreht:



- 1 Anschluss innen: Ø 100 MF
Anschluss außen: Ø 100 für 08KSR100 (Einstecktiefe 40 mm) oder 08KSV100
- 2 Anschluss innen: KomFlex Ø 75 mm mit Zugsicherung

KS-SAUGNISCHE Ø 125



- 1 Anschluss innen: Ø 125 MF
Anschluss außen: Ø 125 für 08KSR125 (Einstecktiefe 40 mm) oder 08KSV125
- 2 Anschluss innen: KomFlex Oval mit Zugsicherung



KS-Schalungsring

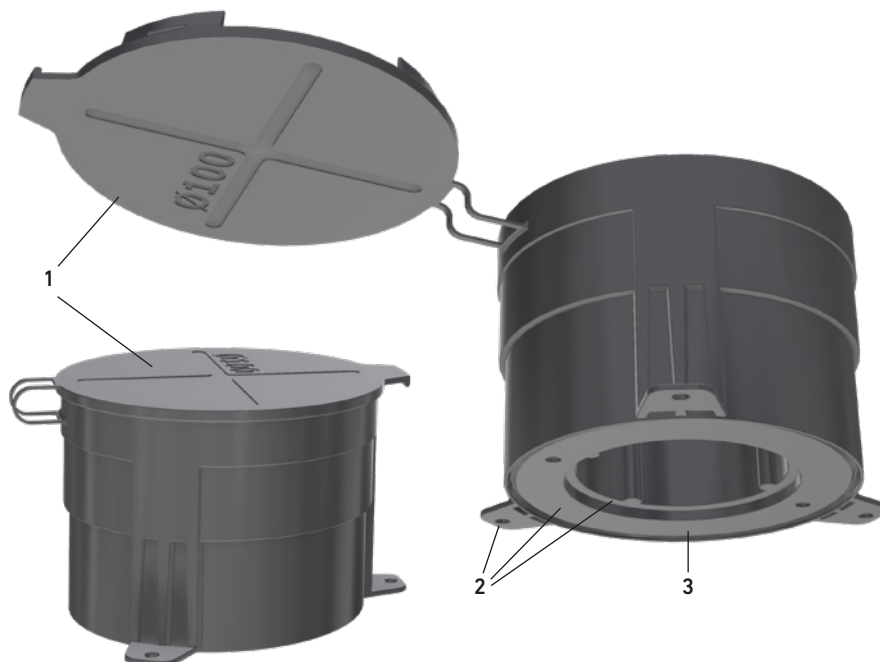
Der Schalungsring ist die ideale Ergänzung für den Einsatz des KS-Systems in Beton. Er kann auf verschiedene Arten an Beton-Schalungselementen befestigt werden, bietet Verbindungsmöglichkeiten für die Saugnische und Ventile und verfügt beidseitig über Abdeckungen, die verhindern, dass Beton oder Schmutz eindringt. Er ist bestens geeignet für den Einbau in Fertigbetondecken und -wänden. Weiters ist die Anwendung in Ortbeton einfach realisierbar.

- Die flache Schmutzabdeckung hat auf der Oberseite ein Positionierungskreuz für die Verwendung mit Laserpositionierungssystemen. Sie kann einfach aufgeklappt werden, damit man die Saugnische anschließen kann.
- Die auf der Unterseite befindliche Abdeckung beinhaltet eine Werkzeugmagnetaufnahme (KAISER). Nach dem Betonieren kann sie leicht ausgebrochen werden.

Bauhöhe

KS-Schalungsring	80 mm	Elementdecke bis 80 mm möglich
KS-Saugnische + KS-Schalungsring	135 mm	Deckenstärke ab 150 mm möglich

Artikel	Artikelnummer
KS-Schalungsring 100 Luftanschlüsse: 1x Ø 100 MF, 1x Ø 100 für 08KSN100175 Abmessungen D x H: Ø 138 x 80 mm, Gewicht: ca. 0,1 kg	08KSR100
KS-Schalungsring 125 Luftanschlüsse: 1x Ø 125 MF, 1x Ø 125 für 08KSN1250V Abmessungen D x H: Ø 163 x 80 mm, Gewicht: ca. 0,13 kg	08KSR125



- 1 Inkludierte Schmutzabdeckung, mit Positionierungskreuz
- 2 Variable Befestigungsmöglichkeiten:
 - Werkzeugmagnetaufnahme (KAISER)
 - Klebefläche
 - außenliegende Laschen (Ortbeton)
- 3 Durchdachtes Design:
 - Untere Abdeckung leicht herausbrechbar

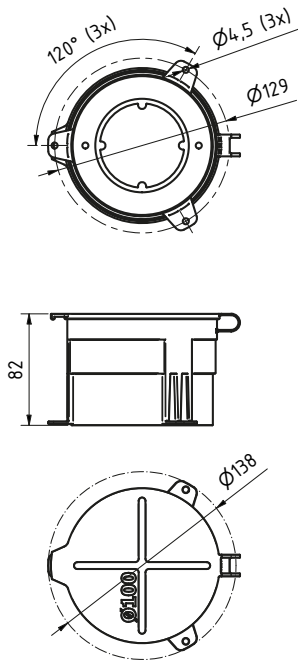


Nach dem Betonieren ist nur mehr eine Abschlusskante sichtbar. Keine Nacharbeit notwendig.

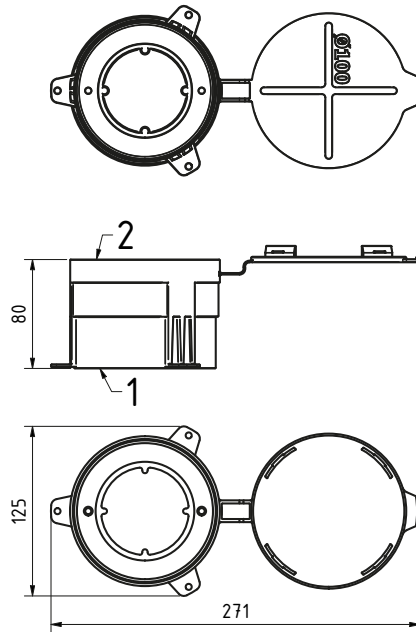


KS-SCHALUNGSRING Ø 100

Abdeckung geschlossen



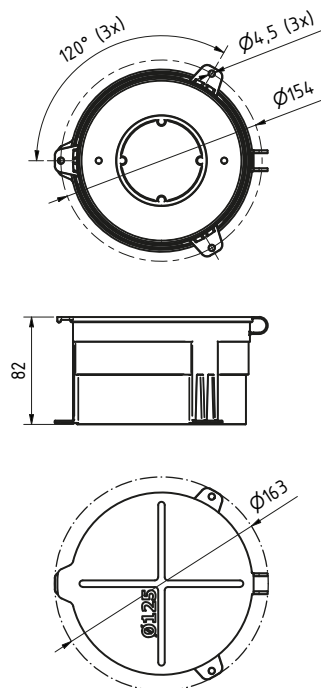
Abdeckung offen



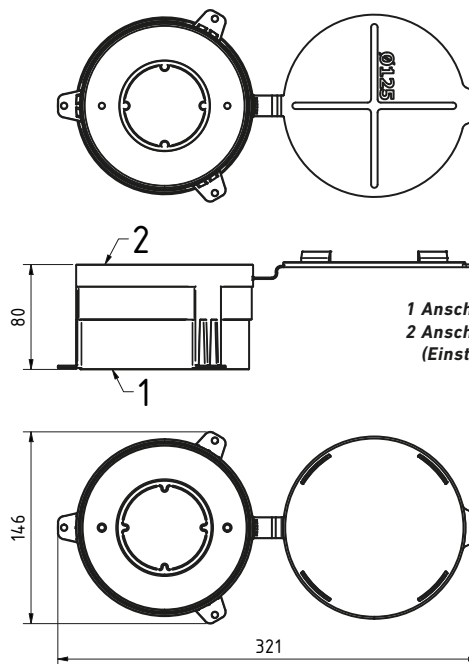
1 Anschluss innen: Ø 100 MF
2 Anschluss innen: Ø 100 für 08KSN100175
 (Einstecktiefe 40 mm)

KS-SCHALUNGSRING Ø 125

Abdeckung geschlossen



Abdeckung offen



1 Anschluss innen: Ø 125 MF
2 Anschluss innen: Ø 125 für 08KSN1250V
 (Einstecktiefe 40 mm)



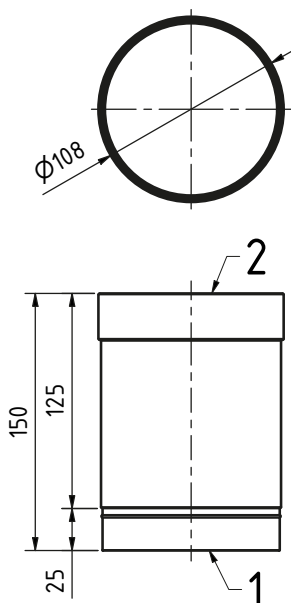
KS-Verlängerung

Die Verlängerung wird verwendet, um in Zwischendecken oder bei Trockenbauanwendungen variable Zwischenräume zu überbrücken. Mit einer Verlängerung kann man die Luftleitung um bis zu 125 mm erweitern, bei Bedarf können auch mehrere Verlängerungen aneinandergereiht werden.

Artikel	Artikelnummer
KS-Verlängerung 100 Luftanschlüsse: 1x Ø 100 MF, 1x Ø 100 für 08KSN100175 Abmessungen D x L: Ø 108 x 150 mm, Gewicht: ca. 0,09 kg	08KSV100
KS-Verlängerung 125 Luftanschlüsse: 1x Ø 125 MF, 1x Ø 125 für 08KSN1250V Abmessungen D x L: Ø 133 x 150 mm, Gewicht: ca. 0,11 kg	08KSV125

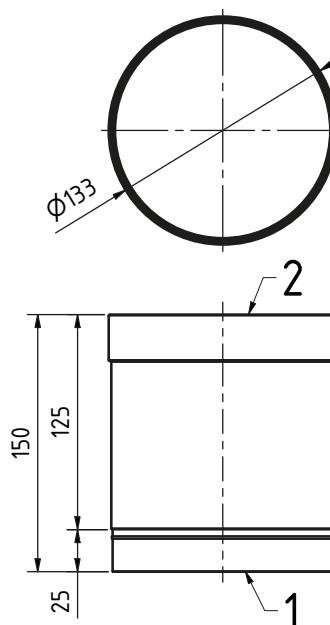


KS-VERLÄNGERUNG Ø 100



1 Anschluss innen: Ø 100 MF
Anschluss außen: Ø 100 für 08KSV100
2 Anschluss innen: Ø 100 für 08KSN100175

KS-VERLÄNGERUNG Ø 125



1 Anschluss innen: Ø 125 MF
Anschluss außen: Ø 125 für 08KSV125
2 Anschluss innen: Ø 125 für 08KSN1250V

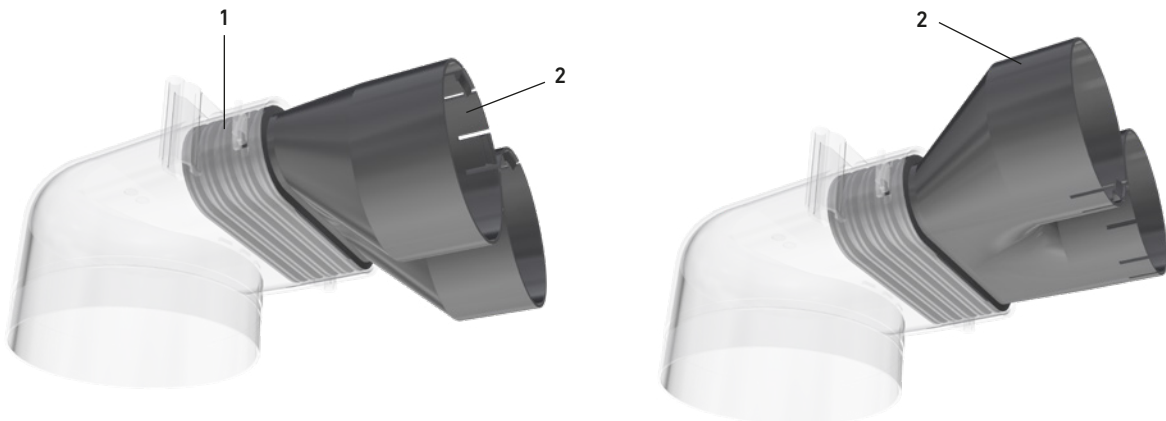


KS-Adapter

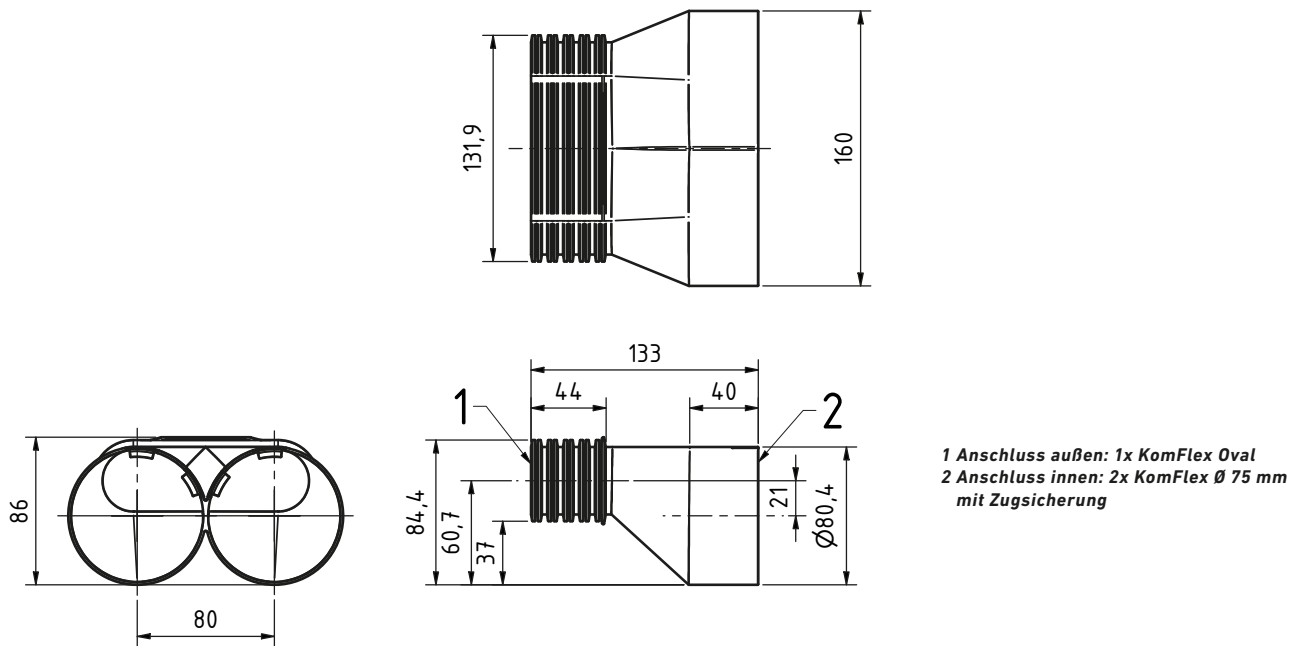
Der Adapter wird verwendet, um einen ovalen KomFlex-Anschluss mit zwei runden KomFlex 75 Rohren zu verbinden. Er kann auch in Kombination mit der KS-Saugnische 125 (08KSN1250V) verwendet werden.

- Superleise und minimaler Druckverlust durch strömungsoptimierte Bauform

Artikel	Artikelnummer
KS-Adapter KomFlex Luftanschlüsse: 1x KomFlex Oval, 2x KomFlex 75 Abmessungen B x H x L: 160 x 86 x 133 mm, Gewicht: ca. 0,1 kg	08KSAOV275



1 KomFlex Anschluss mit Zugsicherung
2 Anschluss wahlweise um 180° verdrehbar





Ihr Partner/Installateur:



Für den Inhalt verantwortlich: J. Pichler Gesellschaft m.b.H. | Grafik und Layout: WERK1
 Fotos: J. Pichler Gesellschaft m.b.H. | Text: J. Pichler Gesellschaft m.b.H.
 Alle Rechte vorbehalten | Alle Fotos Symbolfotos | Änderungen vorbehalten | Version: 03/2024 de/p

PICHLER
 Lüftung mit System.

J. PICHLER
 Gesellschaft m.b.H.
 office@pichlerluft.at
 www.pichlerluft.at

ÖSTERREICH
 9021 KLAGENFURT
 AM WÖRTHERSEE
 Karlweg 5
 T +43 (0)463 32769
 F +43 (0)463 37548

ÖSTERREICH
 1100 WIEN
 Doerenkampgasse 5
 T +43 (0)1 6880988
 F +43 (0)1 6880988-13

Vertriebsniederlassungen
 in Deutschland, Slowenien
 und Serbien.
 Vertriebspartner in Europa.