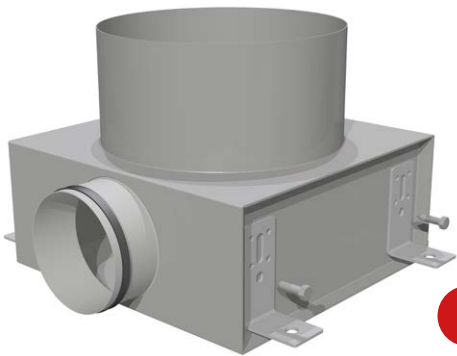
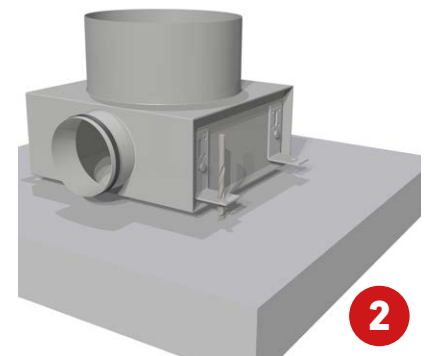


EINBAUANLEITUNG FÜR BETON- ODER ESTRICHKONSTRUKTION

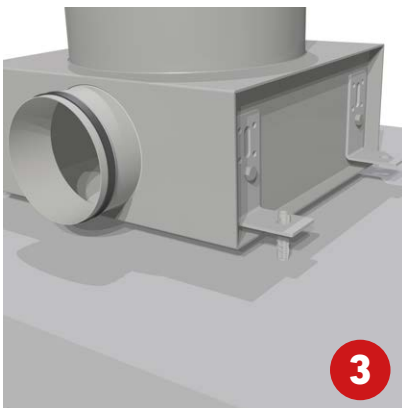
BODENVENTIL TV2 MIT ANSCHLUSSKASTEN TV2AK MIT STUTZEN



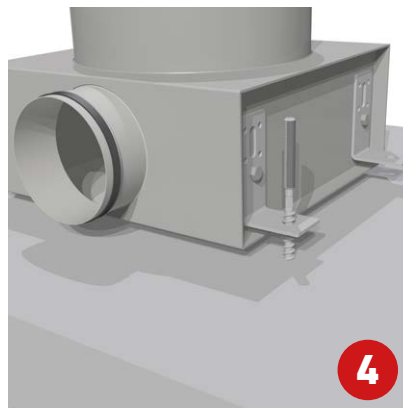
Winkel auf der Stirnseite oder seitlich mit Selbstschneider montieren



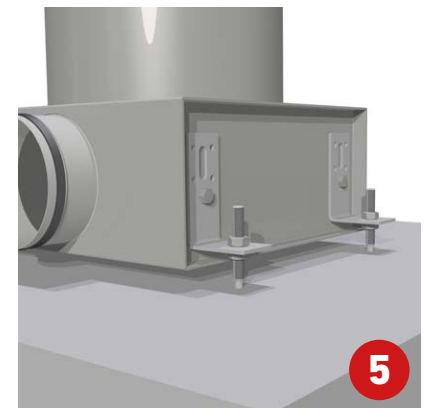
Bohrungen am Boden anzeichnen und bohren (Bohrergröße von Dübelgröße abhängig)



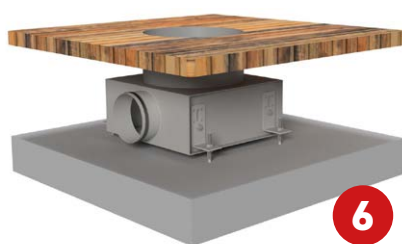
Dübel einstecken



Stockschraube in Loch schrauben



Danach mit je 2 Muttern den Kasten in der gewünschten Höhe fixieren



Muffe muss bodenbündig eingebaut werden. Höhe einstellbar durch Schrauben oder Kürzen der Muffe



Bodenventil in die Muffe einstecken

Für den Inhalt verantwortlich: J. Pichler Gesellschaft m.b.H.
Fotos: Archiv J. Pichler Gesellschaft m.b.H. | Text: J. Pichler Gesellschaft m.b.H.
Alle Rechte vorbehalten | Alle Fotos Symbolfotos | Änderungen vorbehalten | Version: 08/2021 db