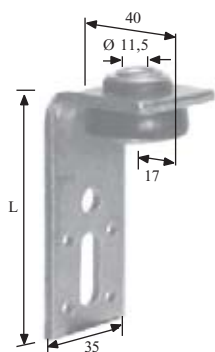


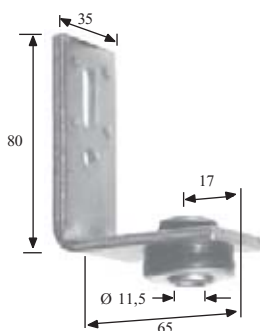
Kanalbefestigung - Modell "L"



Ausführung aus verzinktem Stahlblech. Passend für Gewindestangen M8 und M10.
 Schalldämmelement aus EPDM-Gummi und Temperaturbeständig von - 40 ° C bis + 120 °C

Type	Artikelnummer	Länge L (mm)	Nutzlast	Verpackungseinheit
SD-LL	12BEFMODLL	80 mm	0,3 kN	50 Stück
SD-LLN	12BEFMODLLN	80 mm	0,9 kN	50 Stück

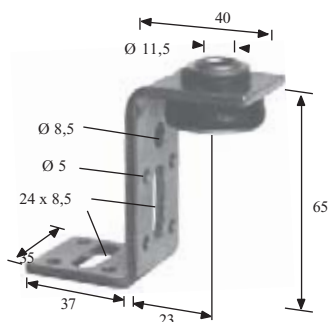
Kanalbefestigung - Modell "LSK"



Ausführung aus verzinktem Stahlblech. Passend für Gewindestangen M8 und M10.
 Schalldämmelement aus EPDM-Gummi und Temperaturbeständig von - 40 ° C bis + 120 °C
Speziell entwickelt für Steigleitungen.

Type	Artikelnummer	Länge L (mm)	Nutzlast	Verpackungseinheit
SD-LSK	12BEFMODLSK	80 mm	0,4 kN	50

Kanalbefestigung - Modell "Z"



Ausführung aus verzinktem Stahlblech. Passend für Gewindestangen M8 und M10.
 Schalldämmelement aus EPDM-Gummi und Temperaturbeständig von - 40 ° C bis + 120 °C

Type	Artikelnummer	Länge L (mm)	Nutzlast	Verpackungseinheit
SD-ZL	12BEFMODZL	65 mm	0,3 kN	50 Stück
SD-ZLN	12BEFMODZLN	65 mm	0,9 kN	50 Stück
SD-ZSN	12BEFMODZSN	65 mm	1,8 kN	50 Stück

Trapezblechbefestigung - "LLA"

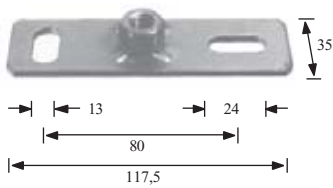


Trapezblechabhänger aus verzinktem Stahlblech mit Schalldämmelement.
 Schalldämmelement aus EPDM-Gummi und Temperaturbeständig von - 40 ° C bis + 120 °C

Type	Artikelnummer	Länge L (mm)	Nutzlast	Verpackungseinheit
LLA	12BEFMODLLA	80 mm	0,8 kN	100 Stück

Montagematerial

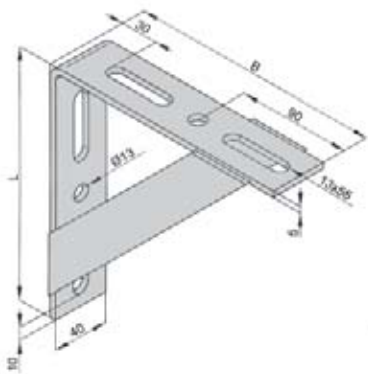
Grundplatte - M8, M10 und M12



Grundplatte aus verzinktem Stahlblech

Type	Artikelnummer	Lochung (mm)	Nutzlast	Verpackungseinheit
GP M8	12GRUNDPM8	13,0 x 24,0 mm	0,8 kN	50 Stück
GP M10	12GRUNDPM10	13,0 x 24,0 mm	0,8 kN	50 Stück
GP M12	12GRUNDPM12	13,0 x 24,0 mm	0,8 kN	50 Stück

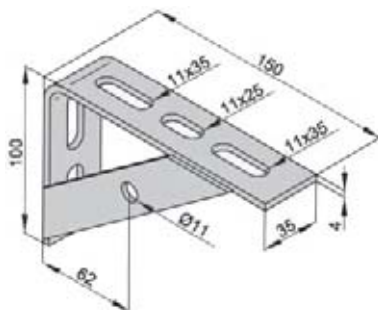
Winkelkonsole



Winkelkonsole mit 2 Streben aus verzinktem Stahlblech.

Type	Artikelnummer	Abmessungen	Nutzlast	Verpackungseinheit
WK 20	12KONSOLE20205	200 x 200 x 5	5,0 N	15 Stück
WK 30	12KONSOLE30305	300 x 300 x 5	5,0 N	1 Stück

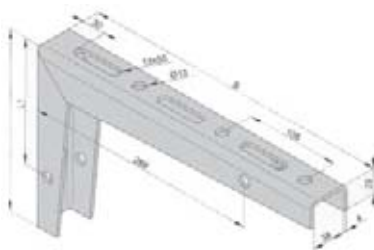
Knotenkonsole "L"



Knotenkonsole "L" mit einer Strebe aus verzinktem Stahlblech

Type	Artikelnummer	Abmessungen	Nutzlast	Verpackungseinheit
KK 15	12KONSOLE15104	150 x 100 x 4	2,5 N	25 Stück

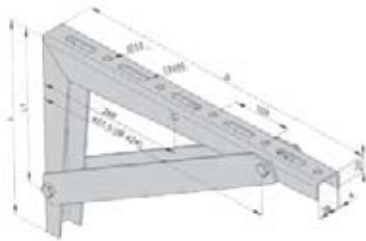
Universalkonsole



Universalkonsole aus verzinktem Stahlblech

Type	Artikelnummer	Abmessungen	Nutzlast	Verpackungseinheit
UK 20	12KONSOLE20204	200 x 200 x 4	6,50 kN	1 Stück
UK 25	12KONSOLE20354	200 x 350 x 4	5,00 kN	1 Stück
UK 35	12KONSOLE35554	350 x 550 x 4	4,00 kN	1 Stück

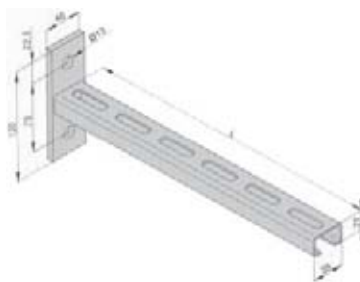
Universalkonsole mit Knoten



Universalkonsole mit Knoten aus verzinktem Stahlblech

Type	Artikelnummer	Abmessungen	Nutzlast	Verpackungseinheit
UKN 20	12KONSOLE20354	200 x 350 x 4	6,20 kN	1 Stück
UKN 35	12KONSOLE35554	350 x 550 x 4	6,50 kN	1 Stück

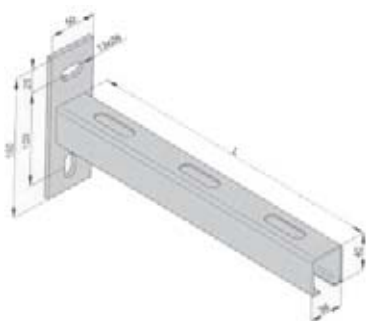
Wandausleger



Wandausleger aus verzinktem Stahlblech

Type	Artikelnummer	Länge (mm)	Nutzlast	Verpackungseinheit
W 150	12KONSOLE150	157,5	2,1 kN	25 Stück
W 200	12KONSOLE200	210	2,1 kN	25 Stück
W 250	12KONSOLE250	262,5	1,8 kN	25 Stück
W 300	12KONSOLE300	315	1,4 kN	25 Stück
W 400	12KONSOLE400	420	0,8 kN	25 Stück
W 500	12KONSOLE500	525	0,5 kN	25 Stück

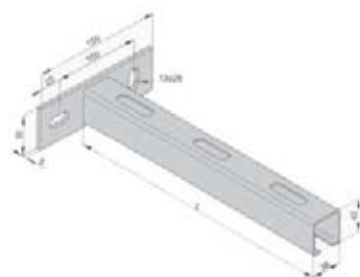
Fertigkonsole - Platte längs



Fertigkonsole mit Platte (längs) aus verzinktem Stahlblech

Type	Artikelnummer	Länge (mm)	Nutzlast	Verpackungseinheit
FK 210	12KONSOLE210	210,00	1,3 kN	1 Stück
FK 315	12KONSOLE315	315,00	1,3 kN	20 Stück
FK 420	12KONSOLE420	420,00	1,3 kN	20 Stück

Fertigkonsole - Platte quer

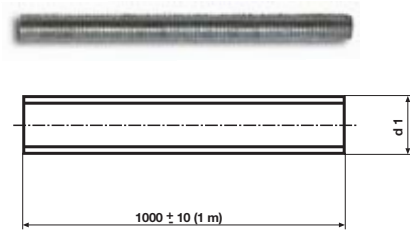


Fertigkonsole mit Platte (quer) aus verzinktem Stahlblech

Type	Artikelnummer	Länge (mm)	Nutzlast	Verpackungseinheit
FK 315	12KONSOLE315Q	315,00	2,1 kN	20 Stück
FK 420	12KONSOLE420Q	420,00	2,1 kN	20 Stück

Montagematerial

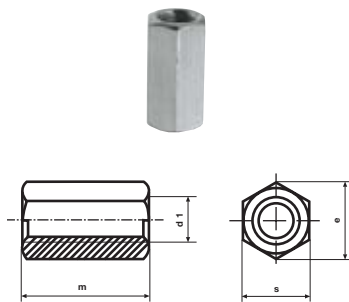
Gewindestangen M8 / M10



Gewindestangen aus verzinktem Stahl in den Längen 1000mm und 3000mm erhältlich.

Type	Artikelnummer	Länge (mm)	Gewinde
Gew. M8 - 1	12GEWINM81M	1000	M 8
Gew. M8 - 3	12GEWINM83M	3000	M 8
Gew. M10 - 1	12GEWINM101M	1000	M 10
Gew. M10 - 3	12GEWINM103M	3000	M 10

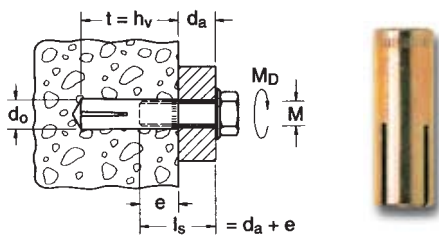
Langmuttern - Sechskant - M8 / M10



Sechskant-Langmuttern aus verzintem Stahl. Schlüsselweite 13 bei M 8 und Schlüsselweite 17 bei M 10. Gesamtlänge M8 = 24mm; Gesamtlänge M10 = 30mm.

Type	Artikelnummer	Gewinde	Einheit	Stk / Pkg
Langm. M8	126KTLMUVZM8	M8	Packung	100
Langm. M10	126KTLMUVZM10	M10	Packung	50

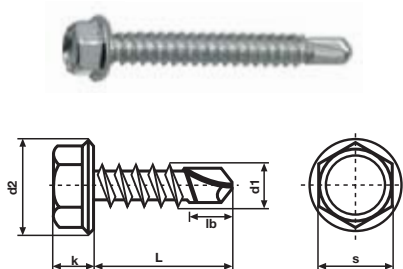
Einschlaganker - M8 / M10 / M12



Einschlaganker aus verzinktem Stahl. Bauaufsichtlich zugelassen für: Betondruckzone und für leichte Unterdecken und statisch vergleichbare Lasten. Der Konus wird mit dem Einschlagwerkzeug in die Ankerhülse getrieben.

Type	Artikelnummer	Einheit	Stk. per Packung
Anker M8	12SCHLAGM8	Packung	100
Anker M10	12SCHLAGM10	Packung	50
Anker M12	12SCHLAGM12	Packung	50

Selbstbohrende Schrauben



Selbstbohrende Sechskantschrauben aus verzinktem Stahlblech. Schlüsselweite 7 mm bzw. 8 mm.

Type	Artikelnummer	d1 x L	Einheit	Stk / Pkg
Sebs 4,2 x 13	12SEBS4,2X13	4,2 x 13	Packung	1000
Sebs 4,2 x 19	12SEBS4,2X19	4,2 x 19	Packung	1000
Sebs 4,8 x 16	12SEBS4,8X16	4,8 x 16	Packung	500
Sebs 4,8 x 19	12SEBS4,8X19	4,8 x 19	Packung	500

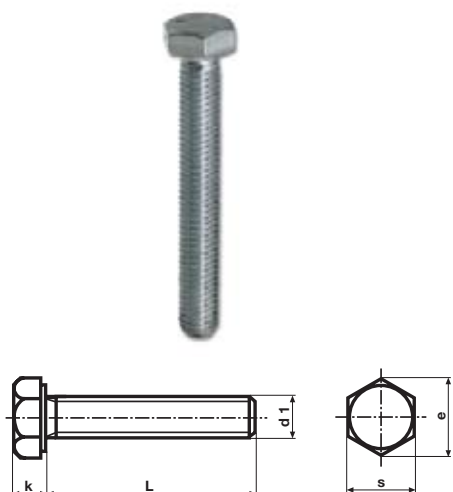
Bit-Einsatz



Biteneinsatz passend für Selbstbohrende Schrauben Größe 4,2

Type	Artikelnummer	Beschreibung	Größe
Bit-Einsatz	30BIT4,2	Biteneinsatz	4,2

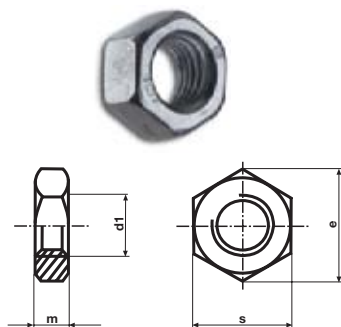
6-Kant-Schrauben - M8, M10 und M12



6-Kant-Schrauben ohne Schaft aus verzinktem Stahlblech.

Type	Artikelnummer	d1 x L	Einheit	Stk / Pkg
M8x25	126KTSCHRZVM8X25	8 x 15	Packung	200
M8x30	126KTSCHRZVM8X30	8 x 20	Packung	200
M8x40	126KTSCHRZVM8X40	8 x 40	Packung	200
M8x55	126KTSCHRZVM8X55	8 x 55	Packung	200
M10x25	126KTSCHRZVM10X25	10 x 25	Packung	200
M10x30	126KTSCHRZVM10X30	10 x 30	Packung	200
M10x40	126KTSCHRZVM10X40	10 x 40	Packung	100
M10x50	126KTSCHRZVM10X50	10 x 50	Packung	100
M12x25	126KTSCHRZVM12X25	12 x 25	Packung	200
M12x30	126KTSCHRZVM12X30	12 x 30	Packung	100
M12x40	126KTSCHRZVM12X40	12 x 40	Packung	100
M12x50	126KTSCHRZVM12X50	12 x 50	Packung	100

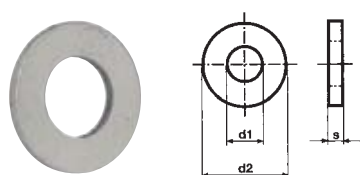
Muttern - M8 / M10 / M12



Sechskantmuttern aus verzinktem Stahlblech hergestellt. Muttern aus anderen Materialien auf Anfrage

Type	Artikelnummer	Gewinde	Einheit	Stk / Pkg
Mutter M8	126KTMUVZM8	M8	Packung	1000
Mutter M10	126KTMUVZM10	M10	Packung	500
Mutter M12	126KTMUVZM12	M12	Packung	500

Beilagscheiben M8 / M10 / M12



Beilagscheibe ohne Fase aus verzinktem Stahlblech. Auf Anfrage auch in anderen Materialien lieferbar.

Type	Artikelnummer	Gewinde	Einheit	Stk / Pkg
BSCH M8	12BSCHVZM8	M8	Packung	1000
BSCH M10	12BSCHVZM10	M10	Packung	1000
BSCH M12	12BSCHVZM12	M12	Packung	500

Blindnietortiment mit Handnietzange - Modell A



Blindnietortiment wahlweise mit Blindnieten aus Stahl (Sortiment-Stahl) oder aus Aluminium (Sortiment-Alu).

Blindniethandzange mit Öffnungszugfeder und Standardmundstück am Werkzeug.

Type	Artikelnummer	Inhalt
Sortiment	12SORTSTAHL	(ca. 400 Stk. Nieten + Zange)
Sortiment	12SORTALU	(ca. 300 Stk. Nieten + Zange)

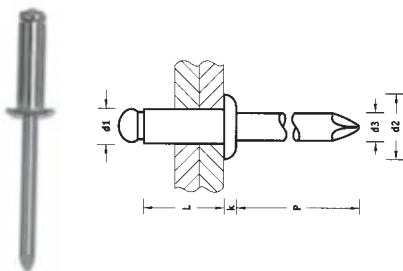
Handnietzange - Modell A



Blindniet-Handzange mit Öffnungsfeder und Standardmundstücke am Werkzeug. Einsatzbereich für: \varnothing 2,4 mm bis \varnothing 5,0 mm Edelstahlnieten.

Type	Artikelnummer	Länge (mm)	Gewicht
Modell A	12HANDZMODA	255	700 g

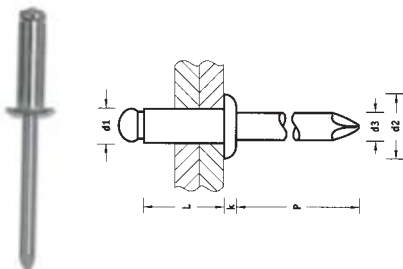
Blindnieten - ALU/STAHL - Flachkopf



Blindnieten mit Flachrundkopf (entspricht DIN 7337) aus Aluminium mit Stahldorn.

Type	Artikelnummer	Größe	Stk. per Pkg.
Alu/Stahl 3,2 x 6	12BLNIETALST32X6	3,2 x 6 mm	500
Alu/Stahl 3,2 x 8	12BLNIETALST32X8	3,2 x 8 mm	500
Alu/Stahl 3,2 x 11	12BLNIETALST32X11	3,2 x 11 mm	500

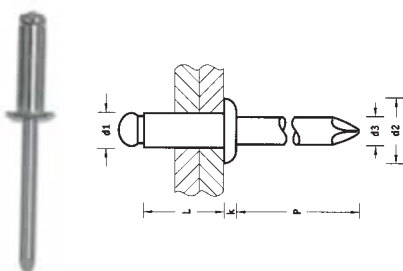
Blindnieten - NIRO/NIRO - Flachkopf



Blindnieten mit Flachrundkopf (entspricht DIN 7337) aus Nirosta mit Nirostadorn.

Type	Artikelnummer	Größe	Stk. per Pkg.
NiRO/NiRO 3,2 x 6	12BLNIETNINI32X6	3,2 x 6 mm	500
NiRO/NiRO 3,2 x 8	12BLNIETNINI32X8	3,2 x 8 mm	500

Blindnieten - STAHL/STAHL - Flachkopf



Blindnieten mit Flachrundkopf (entspricht DIN 7337) aus Stahl mit Stahldorn.

Type	Artikelnummer	Größe	Stk. per Pkg.
Stahl/Stahl 3,2 x 6	12BLNIETSTST32X6	3,2 x 6 mm	500
Stahl/Stahl 3,2 x 8	12BLNIETSTST32X8	3,2 x 8 mm	500
Stahl/Stahl 3,2 x 10	12BLNIETSTST32X10	3,2 x 10 mm	500
Stahl/Stahl 4 x 8	12BLNIETSTST40X8	4 x 8 mm	500
Stahl/Stahl 4 x 10	12BLNIETSTST40X10	4 x 10 mm	500
Stahl/Stahl 4 x 16	12BLNIETSTST40X16	4 x 16 mm	500

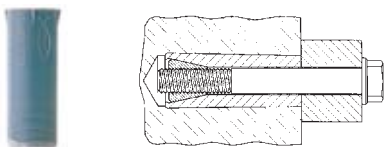
Versteifungsstangen



Versteifungsstangen aus verzinktem Stahlblech.

Type	Artikelnummer	Durchmesser	Lieferlänge
Versteifung	12VERSTEIF38	3/8 "	6000 mm

Dübel für Versteifungsstangen



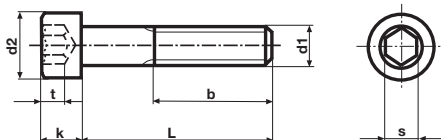
Kunststoffdübel für Versteifungsstangen. Dübellänge 40 mm.
 Passend für Versteifungsstange 3/8 ".

Type	Artikelnummer	GöÙe	Verpackung
Dübel	30DÜBELM6	M 6 x 40	50 Stück

Innensechskantschraube für Versteifung



Zylinderschrauben mit Innensechskant aus verzinktem Stahlblech.
 Gewindekopf M6.



Type	Artikelnummer	GöÙe	Verpackung
ISK	12I6KTSCHRM6X50	M6 x 50	200 Stück

Strebenscheiben



Strebenscheibe aus verzinktem Stahlblech mit Bohrung in der Mitte.

Type	Artikelnummer	Durchmesser	Verpackung
Sscheibe	12STREBSCHEIB	70 mm	1 Stück

Strebenklammern



Strebenklammer aus verzinktem Stahlblech für 2 Stück 3/8 " Streben.

Type	Artikelnummer	Gewicht	Verpackung
Sklammer	12STREBKLEMM	0,05 kg	1 Stück

Kanaldichtband



Kanaldichtband aus geschlossenzelligem Polyethylenschaum, mit glatter, weicher Oberfläche. Das Dichtband ist chemisch neutral, alterungsbeständig und feuchtigkeitsunempfindlich. (1 Pkg = 5 Rollen)

Type	Artikelnummer	Breite	Lieferlänge
Dichtband	12KDCHTBAND	10 mm	10 lfm / Rolle

Sikacryl - Vent



Sikacryl - Vent basiert auf einer gummiähnlichen Acryl-Dispersion und härtet durch Wasserverdunstung. Es ist leicht zu verarbeiten und kann ohne Erhitzung bei Temperaturen von -5°C verwendet werden. Die Dichtmasse weist einen geringen Schwund auf und bildet während des Trocknungsprozesses keine Risse.

Nach. Ca. 30 Minuten ist Sikacryl-Vent nicht mehr klebrig und kann schon nach 4 Stunden überstrichen werden.

Technische Daten:

Flammpbarkeit:	nicht entflammbar
Farbe:	grau
Temperaturbeständig:	- 40 ° C bis + 70 ° C
Dichte:	ca. 1,5 kg/l
Verdünnungsmittel:	Wasser
Lösemittel:	Wasser
Härtensystem:	Wasserverdunstung

Type	Füllmenge	Artikelnummer
Sikacryl-Vent 310ml	310 ml	12DMKARTUSCHE
Sikacryl-Vent 3 Liter	7,5 kg	12DMKANAL

Sikaflex



Sikaflex ist eine elastische, haftstarke, vielseitig anwendbare, standfeste 1-Komponenten-Polyurethanhybrid-Dichtmasse, die mit Luftfeuchtigkeit zu einem Elastomer aushärtet. Sikaflex ist für alle Untergrundmaterialien geeignet. Es ist lösungsmittelfrei und sehr geruchsarm.

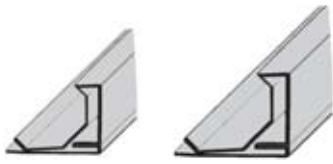
Sikaflex ist alterungsbeständig und silikonfrei. Es zeichnet sich durch einen sehr geringen Volumenschwund aus.

Technische Daten:

Flammpbarkeit:	nicht entflammbar
Farbe:	grau
Temperaturbeständig:	- 40 ° C bis + 90 ° C
Dichte:	ca. 1,4 kg/l
Haltbarkeit:	12 Monate
Gebrauchdehnung:	10%
Härtensystem:	feuchtigkeitshärtend

Type	Füllmenge	Artikelnummer
Sikaflex	310 ml	12DMAUSSEN

Kanalprofil P20/P30



Kanalprofil P20 und P30 aus verzinktem Stahlblech

Type	Artikelnummer	Lieferlänge	Material
Profil P20	12KANALPROFIL20	6000 mm	verz. Stahlblech
Profil P30	12KANALPROFIL30	6000 mm	verz. Stahlblech

Ausführung in anderen Materialien auf Anfrage erhältlich.

Kanalprofil-Ecken



Profilecken P20 und P30 aus verzinktem Stahlblech

Type	Artikelnummer	Verpackung	Material
Ecken P 20	12ECKEN20	500 Stk.	verz. Stahlblech
Ecken P 30	12ECKEN30	500 Stk.	verz. Stahlblech

Ausführung in anderen Materialien auf Anfrage erhältlich.

Leitblechdübel



Leitblechdübel mit Gummidichtscheiben

Type	Artikelnummer	Verpackung	Material
DB klein	12DBVZKLEIN	500 Stk.	verz. Stahlblech
DB groß	12DBVZGROSS	500 Stk.	verz. Stahlblech

Kanalklammer GB 20/40



Kanalklemmen aus verzinktem Stahlblech

Type	Artikelnummer	Verpackung	Material
GB 20/40	12GB2040VZ	100 Stk.	verz. Stahlblech

Ausführung in anderen Materialien auf Anfrage erhältlich.

Treibschieberleiste



Treibschieberleiste P20 und P30 aus verzinktem Stahlblech

Type	Artikelnummer	Lieferlänge	Material
Treibsch. 20	12TREIB20	2000 mm	verz. Stahlblech
Treibsch. 30	12TREIB30	2000 mm	verz. Stahlblech

Ausführung in anderen Materialien auf Anfrage erhältlich.

