

Beschreibung:



Federrücklaufantrieb - LF 230

- Klappengröße bis ca. 0,8 m²
- Auf/Zu-Antrieb (AC 230 V)
- Ansteuerung über 1-poligen Kontakt

Der LF 230 Federrücklaufantrieb wird für die Verstellung von Luftklappen in RTL-Anlagen verwendet. Die Ansteuerung erfolgt Auf/Zu mit einer 1-Draht-Steuerung.

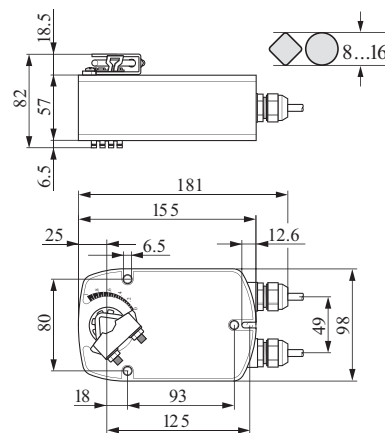
Der LF-Antrieb bringt die Klappe unter gleichzeitigem Spannen der Rückzugsfeder in die Betriebsstellung. Durch Unterbrechen der Speisespannung wird die Klappe mittels Federenergie in die Sicherheitsstellung zurückgedreht. Die Klappe ist überlastsicher, benötigt keinen Endschalter und bleibt am Anschlag automatisch stehen.

Anschlussbild: LF 230

Type	Artikelnummer	Spannung (V)	Ansteuerung	Laufzeit (Motor)	Abmessungen (L x B x H)
LF 230	07LF230	230 V	Schließkontakt	40 ... 75 s	181 x 98 x 82 mm

Technische Daten und Abmessungen:

Nennspannung	AC 230 V 50/60 Hz
Funktionsbereich	AC 198...264 V
Dimensionierung	7 VA (I _{max} 150 mA 10 ms)
Leistungsverbrauch	
- während Federaufzug	5 W
- in Haltestellung	3 W
Anschluss	- Motor Kabel 1 m, 2 x 0,75 mm ² - Hilfsschalter (nur LF230-S) Kabel 1 m, 3 x 0,75 mm ²
Hilfsschalter (nur LF230-S)	1 x EPU 6 (1,5) A, AC 250 V <input type="checkbox"/>
- Schaltpunkt	einstellbar 0...100% \triangleleft
Drehsinn	wählbar durch Montage L/R
Drehmoment	- Motor min. 4 Nm (bei Nennspannung) - Federrücklauf min. 4 Nm
Drehwinkel	max. 95° (einstellbar 37...100% \triangleleft mit integrierter mechanischer Drehwinkelbegrenzung)
Laufzeit	- Motor 40...75 s (0...4 Nm) - Federrücklauf x 20 s -20...50°C / max. 60 s - 30°C
Schalleistungspegel	Motor max. 50 dB (A), Feder ~ 62 dB (A)
Lebensdauer	min. 60 000 Sicherheitsstellungen
Stellungsanzeige	mechanisch
Schutzklasse	II (schutzisoliert)
Schutzart	IP 54
Umgebungstemperatur	-30...+ 50°C
Lagertemperatur	-40...+ 80°C
Feuchteprüfung	nach EN 60335-1
EMV	CE gemäss 89/336/EWG, 92/31/EWG, 93/68/EWG
Niederspannungsrichtlinie	CE gemäss 73/23/EWG
Wartung	wartungsfrei
Gewicht	1550 g



Beschreibung:



Federrücklaufantrieb - LF 230 S

- Klappengröße bis ca. 0,8 m²
- Auf/Zu-Antrieb (AC 230 V)
- Ansteuerung über 1-poligen Kontakt

Der LF 230 S Federrücklaufantrieb wird für die Verstellung von Luftklappen in RTL-Anlagen verwendet. Die Ansteuerung erfolgt Auf/Zu mit einer 1-Draht-Steuerung.

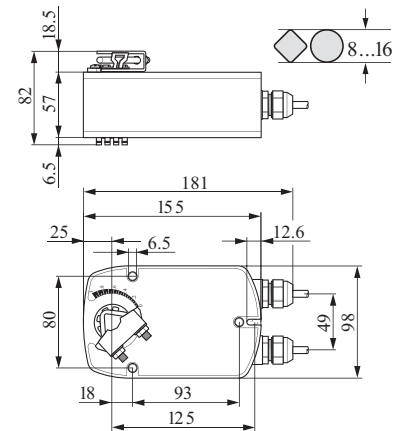
Der LF-Antrieb bringt die Klappe unter gleichzeitigem Spannen der Rückzugsfeder in die Betriebsstellung. Durch Unterbrechen der Speisespannung wird die Klappe mittels Federenergie in die Sicherheitsstellung zurückgedreht. Die Klappe ist überlastsicher, benötigt keinen Endschalter und bleibt am Anschlag automatisch stehen. Flexible Signalisation 0...100%.

Anschlussbild: LF 230 S

Type	Artikelnummer	Spannung (V)	Ansteuerung	Laufzeit (Motor)	Abmessungen (L x B x H)
LF 230 S	07LF230S	230 V	Schließkontakt	40 ... 75 s	181 x 98 x 82 mm

Technische Daten und Abmessungen:

Nennspannung	AC 230 V 50/60 Hz
Funktionsbereich	AC 198...264 V
Dimensionierung	7 VA (I _{max} 150 mA 10 ms)
Leistungsverbrauch	
- während Federaufzug	5 W
- in Haltestellung	3 W
Anschluss	- Motor Kabel 1 m, 2 x 0,75 mm ² - Hilfsschalter (nur LF230-S) Kabel 1 m, 3 x 0,75 mm ²
Hilfsschalter (nur LF230-S)	1 x EPU 6 (1,5) A, AC 250 V <input type="checkbox"/>
- Schaltpunkt	einstellbar 0...100% \triangleleft
Drehsinn	wählbar durch Montage L/R
Drehmoment	- Motor min. 4 Nm (bei Nennspannung) - Federrücklauf min. 4 Nm
Drehwinkel	max. 95° (einstellbar 37...100% \triangleleft mit integrierter mechanischer Drehwinkelbegrenzung)
Laufzeit	- Motor 40...75 s (0...4 Nm) - Federrücklauf x 20 s -20...50°C / max. 60 s - 30°C
Schalleistungspegel	Motor max. 50 dB (A), Feder ~ 62 dB (A)
Lebensdauer	min. 60 000 Sicherheitsstellungen
Stellungsanzeige	mechanisch
Schutzklasse	II (schutzisoliert)
Schutzart	IP 54
Umgebungstemperatur	-30...+ 50°C
Lagertemperatur	-40...+ 80°C
Feuchteprüfung	nach EN 60335-1
EMV	CE gemäss 89/336/EWG, 92/31/EWG, 93/68/EWG
Niederspannungsrichtlinie	CE gemäss 73/23/EWG
Wartung	wartungsfrei
Gewicht	1550 g



Beschreibung:



Federrücklaufantrieb - LF 24

- Klappengröße bis ca. 0,8 m²
- Auf/Zu-Antrieb (AC/DC 24 V)
- Ansteuerung über 1-poligen Kontakt

Der LF 24 Federrücklaufantrieb wird für die Verstellung von Luftklappen in RTL-Anlagen verwendet. Die Ansteuerung erfolgt Auf/Zu mit einer 1-Draht-Steuerung.

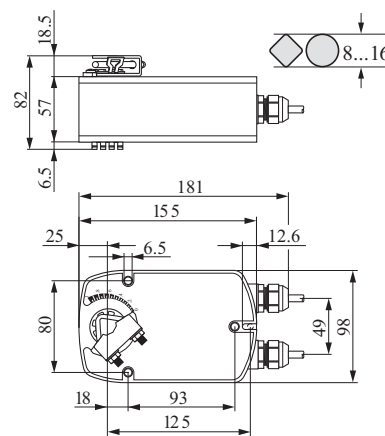
Der LF-Antrieb bringt die Klappe unter gleichzeitigem Spannen der Rückzugsfeder in die Betriebsstellung. Durch Unterbrechen der Speisespannung wird die Klappe mittels Federenergie in die Sicherheitsstellung zurückgedreht. Die Klappe ist überlastsicher, benötigt keinen Endschalter und bleibt am Anschlag automatisch stehen.

Anschlussbild: LF 24

Type	Artikelnummer	Spannung (V)	Ansteuerung	Laufzeit (Motor)	Abmessungen (L x B x H)
LF 24	07LF24	24 V	Umschalt-/Schließkontakt	40 ... 75 s	181 x 98 x 82 mm

Technische Daten und Abmessungen:

Nennspannung	AC 24 V 50/60 Hz, DC 24 V	
Funktionsbereich	AC 19,2...28,8 V , DC 21,6...28,8 V	
Dimensionierung	7 VA (Imax 5,8 A 5 ms)	
Leistungsverbrauch	5 W	
- während Federaufzug	2,5 W	
- in Haltestellung		
Anschluss	- Motor	Kabel 1 m, 2 x 0,75 mm ²
	- Hilfsschalter (nur LF24-S)	Kabel 1 m, 3 x 0,75 mm ²
Hilfsschalter (nur LF24-S)	1 x EPU 6 (1,5) A, AC 250 V	<input type="checkbox"/>
- Schaltpunkt	einstellbar 0...100%	↙
Drehsinn	wählbar durch Montage L/R	
Drehmoment	- Motor	min. 4 Nm (bei Nennspannung)
	- Federrücklauf	min. 4 Nm
Drehwinkel	max. 95° (einstellbar 37...100% ↙ mit integrierter mechanischer Drehwinkelbegrenzung)	
Laufzeit	- Motor 40...75 s (0...4 Nm)	
	- Federrücklauf x 20 s -20...50°C / max. 60 s -30°C	
Schalleistungspegel	Motor max. 50 dB (A), Feder ~ 62 dB (A)	
Lebensdauer	min. 60 000 Sicherheitsstellungen	
Stellungsanzeige	mechanisch	
Schutzklasse	⊠ (Sicherheits-Kleinspannung)	
Schutzart	IP 54	
Umgebungstemperatur	-30...+ 50°C	
Lagertemperatur	-40...+ 80°C	
Feuchteprüfung	nach EN 60335-1	
EMV	CE gemäss 89/336/EWG, 92/31/EWG, 93/68/EWG	
Niederspannungsrichtlinie	CE gemäss 73/23/EWG	
Wartung	wartungsfrei	
Gewicht	1400 g	



Beschreibung:



Federrücklaufantrieb - LF 24 S

- Klappengröße bis ca. 0,8 m²
- Auf/Zu-Antrieb (AC/DC 24 V)
- Ansteuerung über 1-poligen Kontakt

Der LF 24 S Federrücklaufantrieb wird für die Verstellung von Luftklappen in RTL-Anlagen verwendet. Die Ansteuerung erfolgt Auf/Zu mit einer 1-Draht-Steuerung.

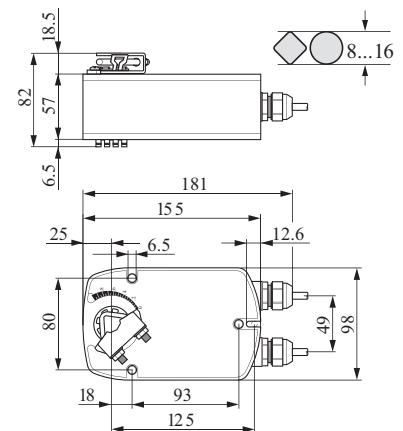
Der LF-Antrieb bringt die Klappe unter gleichzeitigem Spannen der Rückzugsfeder in die Betriebsstellung. Durch Unterbrechen der Speisespannung wird die Klappe mittels Federenergie in die Sicherheitsstellung zurückgedreht. Die Klappe ist überlastsicher, benötigt keinen Endschalter und bleibt am Anschlag automatisch stehen. Flexible Signalisation 0...100%.

Anschlussbild: LF 24 S

Type	Artikelnummer	Spannung (V)	Ansteuerung	Laufzeit (Motor)	Abmessungen (L x B x H)
LF 24 S	07LF24S	24 V	Umschalt-/Schließkontakt	40 ... 75 s	181 x 98 x 82 mm

Technische Daten und Abmessungen:

Nennspannung	AC 24 V 50/60 Hz, DC 24 V	
Funktionsbereich	AC 19,2...28,8 V , DC 21,6...28,8 V	
Dimensionierung	7 VA (I _{max} 5,8 A 5 ms)	
Leistungsverbrauch	5 W	
- während Federaufzug	2,5 W	
- in Haltestellung		
Anschluss	- Motor	Kabel 1 m, 2 x 0,75 mm ²
	- Hilfsschalter (nur LF24-S)	Kabel 1 m, 3 x 0,75 mm ²
Hilfsschalter (nur LF24-S)	1 x EPU 6 (1,5) A, AC 250 V <input type="checkbox"/>	
- Schaltpunkt	einstellbar 0...100% \triangleleft	
Drehsinn	wählbar durch Montage L/R	
Drehmoment	- Motor	min. 4 Nm (bei Nennspannung)
	- Federrücklauf	min. 4 Nm
Drehwinkel	max. 95° (einstellbar 37...100% \triangleleft mit integrierter mechanischer Drehwinkelbegrenzung)	
Laufzeit	- Motor 40...75 s (0...4 Nm)	
	- Federrücklauf x 20 s -20...50°C / max. 60 s -30°C	
Schallleistungspegel	Motor max. 50 dB (A), Feder ~ 62 dB (A)	
Lebensdauer	min. 60 000 Sicherheitsstellungen	
Stellungsanzeige	mechanisch	
Schutzklasse	⊕ (Sicherheits-Kleinspannung)	
Schutzart	IP 54	
Umgebungstemperatur	-30...+ 50°C	
Lagertemperatur	-40...+ 80°C	
Feuchteprüfung	nach EN 60335-1	
EMV	CE gemäss 89/336/EWG, 92/31/EWG, 93/68/EWG	
Niederspannungsrichtlinie	CE gemäss 73/23/EWG	
Wartung	wartungsfrei	
Gewicht	1400 g	



Beschreibung:



Federrücklaufantrieb - LF 24 SR

- Klappengröße bis ca. 0,8 m²
- stetiger Antrieb (AC/DC 24 V)
- Ansteuerung DC 0...10V und Stellungsrückmeldung DC 2...10V

Der LF 24 SR Federrücklaufantrieb wird für die Verstellung von Luftklappen in RTL-Anlagen verwendet. Die Ansteuerung erfolgt stetig mit einer DC 0...10V und Stellungsrückmeldung DC 2...10V.

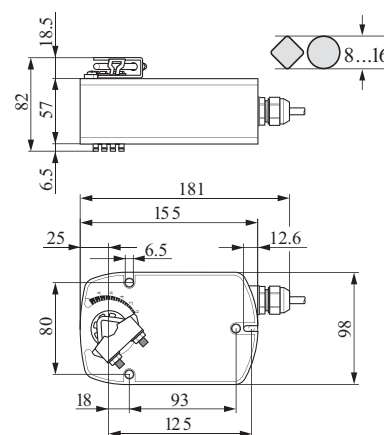
Der LF-Antrieb bringt die Klappe unter gleichzeitigem Spannen der Rückzugsfeder in die Betriebsstellung. Durch Unterbrechen der Speisespannung wird die Klappe mittels Federenergie in die Sicherheitsstellung zurückgedreht. Die Klappe ist überlastsicher, benötigt keinen Endschalter und bleibt am Anschlag automatisch stehen.

Anschlussbild: LF 24 SR

Type	Artikelnummer	Spannung (V)	Ansteuerung	Laufzeit (Motor)	Abmessungen (L x B x H)
LF 24 SR	07LF24SR	24 V	DC 0...10V	150 s	181 x 98 x 82 mm

Technische Daten und Abmessungen:

Nennspannung	AC 24 V 50/60 Hz, DC 24 V
Funktionsbereich	AC 19,2...28,8 V , DC 21,6...28,8 V
Dimensionierung	5 VA (Imax 5,8 A 5 ms)
Leistungsverbrauch	2,5 W während Federaufzug, 1 W in Ruhestellung
Anschluss	Kabel 1 m, 4 x 0,75 mm ²
Stellsignal Y	DC 0...10 V 100 k Eingangswiderstand
Arbeitsbereich	DC 2...10 V für 0...100% ◁
Messspannung U	DC 2...10 V (max. 0,7 mA) für 0...100% ◁
Drehsinn	- Motor wählbar mit Schalter L/R - Federrücklauf wählbar durch Montage L/R
Drehmoment	- Motor min. 4 Nm (bei Nennspannung) - Federrücklauf min. 4 Nm
Drehwinkel	max. 95° (einstellbar 37...100% ◁ mit integrierter mechanischer Drehwinkelbegrenzung)
Laufzeit	- Motor 150 s - Federrücklauf ~ 20 s -20...50° C / max. 60 s -30°C
Schallleistungspegel	Motor max. 30 dB (A), Feder ~ 62 dB (A)
Lebensdauer	min. 60 000 Sicherheitsstellungen
Stellungsanzeige	mechanisch
Schutzklasse	◊ (Sicherheits-Kleinspannung)
Schutzart	IP 54
Umgebungstemperatur	-30...+ 50°C
Lagertemperatur	-40...+ 80°C
Feuchteprüfung	nach EN 60335-1
EMV	CE gemäss 89/336/EWG, 92/31/EWG, 93/68/EWG
Wartung	wartungsfrei
Gewicht	1400 g



Beschreibung:

Federrücklaufantrieb - AF 230

- Klappengröße bis ca. 3 m²
- Auf/Zu-Antrieb (AC 230 V)
- manuelle Betätigung mit integrierter Stellungsfixierung



Der AF 230 Federrücklaufantrieb wird für die Verstellung von Luftklappen in RTL-Anlagen verwendet.

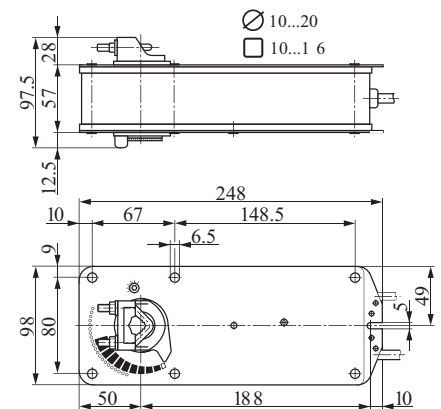
Der AF-Antrieb bringt die Klappe unter gleichzeitigem Spannen der Rückzugsfeder in die Betriebsstellung. Durch Unterbrechen der Speisespannung wird die Klappe mittels Federenergie in die Sicherheitsstellung zurückgedreht. Die Klappe ist überlastsicher, benötigt keinen Endschalter und bleibt am Anschlag automatisch stehen.

Anschlussbild: AF 230

Type	Artikelnummer	Spannung (V)	Ansteuerung	Laufzeit (Motor)	Abmessungen (L x B x H)
AF 230	07AF230	230 V	Schließkontakt	150 s	248 x 98 x 97,5 mm

Technische Daten und Abmessungen:

Nennspannung	AC 230 V 50/60 Hz
Funktionsbereich	AC 198...264 V
Dimensionierung	11 VA
Leistungsverbrauch	
- während Federaufzug	6,5 W
- in Haltestellung	2,5 W
Anschluss	- Motor Kabel 1 m, 2 □0,75 mm ² - Hilfsschalter (nur AF230-S) Kabel 1 m, 6 □0,75 mm ²
Hilfsschalter (nur AF230-S)	2 □EPU 6 (3)A, AC 250 V □
- Schaltpunkte	5% x fest, 26...89% x einstellbar
Drehsinn	wählbar durch Montage L/R
Drehmoment	- Motor min. 15 Nm (bei Nennspannung) - Federrücklauf min. 15 Nm
Drehwinkel	max. 95° (einstellbar 26...95% x mit beigepackter Drehwinkelbegrenzung)
Laufzeit	Motor ~ 150 s, Federrücklauf ~ 16 s
Schalleistungspegel	Motor max. 45 dB (A); Feder ~ 62 dB (A)
Lebensdauer	~ 60 000 Drehbewegungen
Stellungsanzeige	mechanisch
Schutzklasse	II (schutzisoliert)
Schutzart	IP 54
Umgebungstemperatur	-30...+ 50°C
Lagertemperatur	-40...+ 80°C
Feuchteprüfung	nach EN 60335-1
EMV	CE gemäss 89/336/EWG, 92/31/EWG, 93/68/EWG
Niederspannungsrichtlinie	CE gemäss 73/23/EWG
Wartung	wartungsfrei
Gewicht	1300 g



Beschreibung:

Federrücklaufantrieb - AF 230 S

- Klappengröße bis ca. 3 m²
- Auf/Zu-Antrieb (AC 230 V)
- manuelle Betätigung mit integrierter Stellungsfixierung



Der AF 230 S Federrücklaufantrieb wird für die Verstellung von Luftklappen in RTL-Anlagen verwendet.

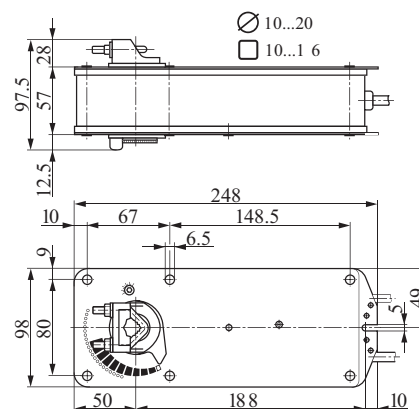
Der AF-Antrieb bringt die Klappe unter gleichzeitigem Spannen der Rückzugsfeder in die Betriebsstellung. Durch Unterbrechen der Speisespannung wird die Klappe mittels Federenergie in die Sicherheitsstellung zurückgedreht. Der AF 230 S hat einen einstellbaren, sowie einen fest eingestellten Hilfsschalter. Damit können Drehwinkel von 5...89% signalisiert werden.

Anschlussbild: AF 230 S

Type	Artikelnummer	Spannung (V)	Ansteuerung	Laufzeit (Motor)	Abmessungen (L x B x H)
AF 230 S	07AF230S	230 V	Schließkontakt	150 s	248 x 98 x 97,5 mm

Technische Daten und Abmessungen:

Nennspannung	AC 230 V	50/60 Hz
Funktionsbereich	AC 198...264	V
Dimensionierung	11	VA
Leistungsverbrauch		
- während Federaufzug	6,5	W
- in Haltestellung	2,5	W
Anschluss	- Motor	Kabel 1 m, 2 □0,75 mm ²
	- Hilfsschalter (nur AF230-S)	Kabel 1 m, 6 □0,75 mm ²
Hilfsschalter (nur AF230-S)	2 □EPU 6 (3)A, AC 250 V □	
- Schaltpunkte	5% fest, 26...89% einstellbar	
Drehsinn	wählbar durch Montage L/R	
Drehmoment	- Motor	min. 15 Nm (bei Nennspannung)
	- Federrücklauf	min. 15 Nm
Drehwinkel	max. 95°	(einstellbar 26...95% mit beigepackter Drehwinkelbegrenzung)
Laufzeit	Motor	~ 150 s, Federrücklauf ~ 16 s
Schalleistungspegel	Motor	max. 45 dB (A); Feder x 62 dB (A)
Lebensdauer		~ 60 000 Drehbewegungen
Stellungsanzeige		mechanisch
Schutzklasse		II (schutzisoliert)
Schutzart		IP 54
Umgebungstemperatur		-30...+ 50°C
Lagertemperatur		-40...+ 80°C
Feuchteprüfung		nach EN 60335-1
EMV		CE gemäss 89/336/EWG, 92/31/EWG, 93/68/EWG
Niederspannungsrichtlinie		CE gemäss 73/23/EWG
Wartung		wartungsfrei
Gewicht		1300 g



Beschreibung:

Federrücklaufantrieb - AF 24

- Klappengröße bis ca. 3 m²
- Auf/Zu-Antrieb (AC/DC 24 V)
- manuelle Betätigung mit integrierter Stellungsfixierung



Der AF 24 Federrücklaufantrieb wird für die Verstellung von Luftklappen in RTL-Anlagen verwendet.

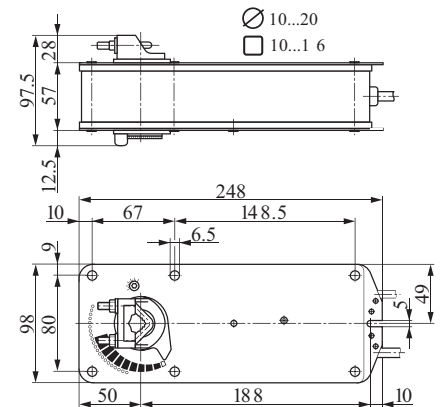
Der AF-Antrieb bringt die Klappe unter gleichzeitigem Spannen der Rückzugsfeder in die Betriebsstellung. Durch Unterbrechen der Speisespannung wird die Klappe mittels Federenergie in die Sicherheitsstellung zurückgedreht. Die Klappe ist überlastsicher, benötigt keinen Endschalter und bleibt am Anschlag automatisch stehen.

Anschlussbild: AF 24

Type	Artikelnummer	Spannung (V)	Ansteuerung	Laufzeit (Motor)	Abmessungen (L x B x H)
AF 24	07AF24	24 V	Umschalt-/Schließkontakt	150 s	248 x 98 x 97,5 mm

Technische Daten und Abmessungen:

Nennspannung	AC 24 V 50/60 Hz, DC 24 V
Funktionsbereich	AC 19,2...28,8 V, DC 21,6...26,4V
Dimensionierung	10 VA
Leistungsverbrauch	5 W
- während Federaufzug	1,5 W
- in Haltstellung	
Anschluss	- Motor Kabel 1 m, 2 □0,75 mm ² - Hilfsschalter (nur AF24-S) Kabel 1 m, 6 □0,75 mm ²
Hilfsschalter (nur AF24-S)	2 □EPU 6 (3)A, AC 250 V □
- Schaltpunkte	5% fest, 26...89% einstellbar
Drehsinn	wählbar durch Montage L/R
Drehmoment	- Motor min. 15 Nm (bei Nennspannung) - Federrücklauf min. 15 Nm
Drehwinkel	max. 95° (einstellbar 26...95% mit beigepackter Drehwinkelbegrenzung)
Laufzeit	Motor ~150 s, Federrücklauf ~16 s
Schallleistungspegel	Motor max. 45 dB (A); Feder ~62 dB (A)
Lebensdauer	~ 60 000 Drehbewegungen
Stellungsanzeige	mechanisch
Schutzklasse	⊕ (Sicherheits-Kleinspannung)
Schutzart	IP 54
Umgebungstemperatur	-30...+ 50°C
Lagertemperatur	-40...+ 80°C
Feuchteprüfung	nach EN 60335-1
EMV	CE gemäss 89/336/EWG, 92/31/EWG, 93/68/EWG
Niederspannungsrichtlinie	CE gemäss 73/23/EWG
Wartung	wartungsfrei
Gewicht	1300 g



Beschreibung:

Federrücklaufantrieb - AF 24 S

- Klappengröße bis ca. 3 m²
- Auf/Zu-Antrieb (AC/DC 24 V)
- manuelle Betätigung mit integrierter Stellungsfixierung



Der AF 24 S Federrücklaufantrieb wird für die Verstellung von Luftklappen in RTL-Anlagen verwendet.

Der AF-Antrieb bringt die Klappe unter gleichzeitigem Spannen der Rückzugsfeder in die Betriebsstellung. Durch Unterbrechen der Speisespannung wird die Klappe mittels Federenergie in die Sicherheitsstellung zurückgedreht.

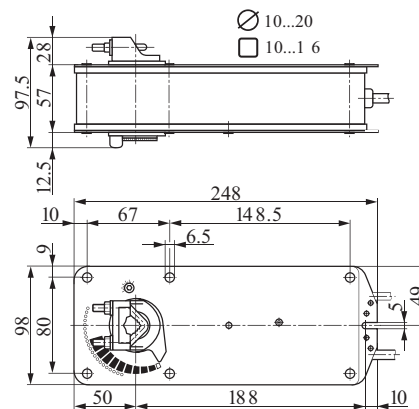
Der AF 24 S hat einen einstellbaren, sowie einen fest eingestellten Hilfsschalter. Damit können Drehwinkel von 5...89% signalisiert werden.

Anschlussbild: AF 24 S

Type	Artikelnummer	Spannung (V)	Ansteuerung	Laufzeit (Motor)	Abmessungen (L x B x H)
AF 24 S	07AF24S	24 V	Umschalt-/Schließkontakt	150 s	248 x 98 x 97,5 mm

Technische Daten und Abmessungen:

Nennspannung	AC 24 V 50/60 Hz, DC 24 V
Funktionsbereich	AC 19,2...28,8 V, DC 21,6...26,4 V
Dimensionierung	10 VA
Leistungsverbrauch	5 W
- während Federaufzug	1,5 W
- in Haltestellung	
Anschluss	- Motor Kabel 1 m, 2 □0,75 mm ² - Hilfsschalter (nur AF24-S) Kabel 1 m, 6 □0,75 mm ²
Hilfsschalter (nur AF24-S)	2 □EPU 6 (3)A, AC 250 V □
- Schaltpunkte	5% fest, 26...89% einstellbar
Drehsinn	wählbar durch Montage L/R
Drehmoment	- Motor min. 15 Nm (bei Nennspannung) - Federrücklauf min. 15 Nm
Drehwinkel	max. 95° (einstellbar 26...95% mit beigepackter Drehwinkelbegrenzung)
Laufzeit	Motor ~150 s, Federrücklauf ~16 s
Schallleistungspegel	Motor max. 45 dB (A); Feder ~62 dB (A)
Lebensdauer	~ 60 000 Drehbewegungen
Stellungsanzeige	mechanisch
Schutzklasse	⊕ (Sicherheits-Kleinspannung)
Schutzart	IP 54
Umgebungstemperatur	-30...+ 50°C
Lagertemperatur	-40...+ 80°C
Feuchteprüfung	nach EN 60335-1
EMV	CE gemäss 89/336/EWG, 92/31/EWG, 93/68/EWG
Niederspannungsrichtlinie	CE gemäss 73/23/EWG
Wartung	wartungsfrei
Gewicht	1300 g



Beschreibung:

Federrücklaufantrieb - AF 24 SR

- Klappengröße bis ca. 3 m²
- stetiger Antrieb (AC/DC 24 V)
- Ansteuerung DC 0...10 V und Stellungsrückmeldung DC 2...10V



Der AF 24 SR Federrücklaufantrieb wird für die Verstellung von Luftklappen in RTL-Anlagen verwendet.

Der AF-Antrieb bringt die Klappe unter gleichzeitigem Spannen der Rückzugsfeder in die Betriebsstellung. Durch Unterbrechen der Speisespannung wird die Klappe mittels Federenergie in die Sicherheitsstellung zurückgedreht.

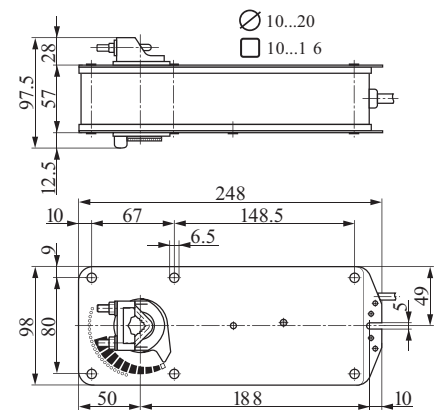
Der Antrieb ist überlastsicher, benötigt keinen Endschalter und bleibt am Anschlag automatisch stehen.

Anschlussbild: AF 24 SR

Type	Artikelnummer	Spannung (V)	Ansteuerung	Laufzeit (Motor)	Abmessungen (L x B x H)
AF 24 SR	07AF24SR	24 V	DC 0...10V	150 s	248 x 98 x 97,5 mm

Technische Daten und Abmessungen:

Nennspannung	AC 24 V 50/60 Hz	
Funktionsbereich	AC 19,2...28,8 V	
Dimensionierung	10 VA	
Leistungsverbrauch	6 W während Federaufzug, 2,5W in Ruhestellung	
Anschluss	Kabel 1m, 5 x 0,75 mm ²	
Stellsignal Y ₁	DC 0...10 V Eingangswiderstand 100 (0,1 mA)	
Stellsignal Y ₂	0...20 V Phasenschnitt Eingangswiderstand 8 (50 mW)	
Arbeitsbereich	DC 2...10 V (bei Stellsignal Y ₁)	
	2...10 V Phasenschnitt (bei Stellsignal Y ₂)	
Messspannung U	DC 2...10 V max. 0,5 mA (für 0...100% Drehwinkel)	
Gleichlauf	□5%	
Drehsinn	- Motor	wählbar mit Schalter L/R
	- Federrücklauf	wählbar durch Montage L/R
Drehmoment	- Motor	min. 15 Nm (bei Nennspannung)
	- Federrücklauf	min. 15 Nm
Drehwinkel	max. 95° (einstellbar 26...95% mit beigepackter Drehwinkelbegrenzung)	
Laufzeit	Motor 150 s, Federrücklauf ~ 16 s	
Schallleistungspegel	Motor max. 45 dB (A), Feder ~ 62 dB (A)	
Lebensdauer	~ 60 000 Drehbewegungen	
Stellungsanzeige	mechanisch	
Schutzklasse	⊕ (Sicherheits-Kleinspannung)	
Schutzart	IP 54	
Umgebungstemperatur	-30...+ 50°C	
Lagertemperatur	-40...+ 80°C	
Feuchteprüfung	nach EN 60335-1	
EMV	CE gemäss 89 /336 /EWG, 92 /31/EWG, 93/68/EWG	
Wartung	wartungsfrei	
Gewicht	2700 g	



Notizen

