

Dachausbläser

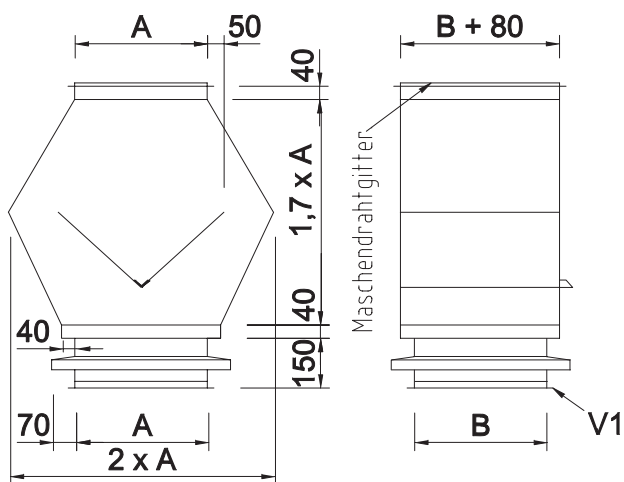
Eckige Deflektorhauben - DFE



Eckige Deflektorhaube aus verzinktem Stahlblech mit eingebauter Regenablauffrinne, abnehmbarem Vogelschutzgitter, umlaufendem Wetterschenkel und Kanalanschlussrahmen.

Hinweis: das Mass "A" sollte wenn möglich kleiner sein als das Mass "B".

Wandstärke 0,7 mm A < 400 mm oder B < 750 mm
Wandstärke 0,9 mm A > 400 mm oder B > 750 mm
Wandstärke 1,1 mm A > 800 mm oder B > 1300 mm



Mass B (mm)	Mass A (mm)	
	300	400
	Artikelnummer	Artikelnummer
300	12DFE03000300	12DFE04000300
400	12DFE03000400	12DFE04000400
500	12DFE03000500	12DFE04000500
600	12DFE03000600	12DFE04000600
700	12DFE03000700	12DFE04000700
800	12DFE03000800	12DFE04000800
900	12DFE03000900	12DFE04000900
1000	12DFE03001000	12DFE04001000
1100	12DFE03001100	12DFE04001100
1200	12DFE03001200	12DFE04001200
1300	12DFE03001300	12DFE04001300

Mass B (mm)	Mass A (mm)				
	500	600	700	800	900
	Artikelnummer	Artikelnummer	Artikelnummer	Artikelnummer	Artikelnummer
300	12DFE05000300	12DFE06000300	12DFE07000300	12DFE08000300	12DFE09000300
400	12DFE05000400	12DFE06000400	12DFE07000400	12DFE08000400	12DFE09000400
500	12DFE05000500	12DFE06000500	12DFE07000500	12DFE08000500	12DFE09000500
600	12DFE05000600	12DFE06000600	12DFE07000600	12DFE08000600	12DFE09000600
700	12DFE05000700	12DFE06000700	12DFE07000700	12DFE08000700	12DFE09000700
800	12DFE05000800	12DFE06000800	12DFE07000800	12DFE08000800	12DFE09000800
900	12DFE05000900	12DFE06000900	12DFE07000900	12DFE08000900	12DFE09000900
1000	12DFE05001000	12DFE06001000	12DFE07001000	12DFE08001000	12DFE09001000
1100	12DFE05001100	12DFE06001100	12DFE07001100	12DFE08001100	12DFE09001100
1200	12DFE05001200	12DFE06001200	12DFE07001200	12DFE08001200	12DFE09001200
1300	12DFE05001300	12DFE06001300	12DFE07001300	12DFE08001300	12DFE09001300

Für Ausführung in anderen Materialien wie Edelstahl, Aluminium oder Kupfer erhalten Sie technische Daten, Preise und Lieferzeit auf Anfrage. Eckige Deflektorhauben in größeren Abmessungen können auf Anfrage hergestellt werden.

Eckige Deflektorhauben - DFE



Mass B (mm)	Mass A (mm)			
	1000	1100	1200	1300
	Artikelnummer	Artikelnummer	Artikelnummer	Artikelnummer
300	12DFE10000300	12DFE11000300	12DFE12000300	12DFE13000300
400	12DFE10000400	12DFE11000400	12DFE12000400	12DFE13000400
500	12DFE10000500	12DFE11000500	12DFE12000500	12DFE13000500
600	12DFE10000600	12DFE11000600	12DFE12000600	12DFE13000600
700	12DFE10000700	12DFE11000700	12DFE12000700	12DFE13000700
800	12DFE10000800	12DFE11000800	12DFE12000800	12DFE13000800
900	12DFE10000900	12DFE11000900	12DFE12000900	12DFE13000900
1000	12DFE10001000	12DFE11001000	12DFE12001000	12DFE13001000
1100	12DFE10001100	12DFE11001100	12DFE12001100	12DFE13001100
1200	12DFE10001200	12DFE11001200	12DFE12001200	12DFE13001200
1300	12DFE10001300	12DFE11001300	12DFE12001300	12DFE13001300

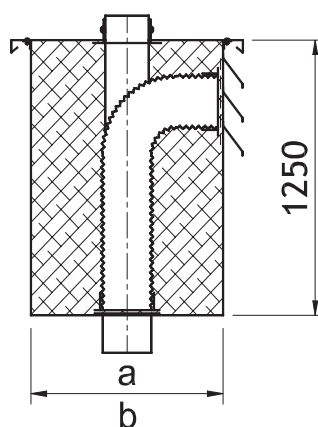
Für Ausführung in anderen Materialien wie Edelstahl, Aluminium oder Kupfer erhalten Sie technische Daten, Preise und Lieferzeit auf Anfrage. Eckige Deflektorhauben in größeren Abmessungen können auf Anfrage hergestellt werden.

Dachausbläser - LBI



Dachausbläser isoliert aus verzinktem Stahlblech, mit eingelegten doppelagigen Aluminium-Abluftschläuchen sowie 1 Stück Fäkalrohr aus PE. Isolierung aus Steinwolle. Anschluss der Ausblasseite mit Vogelschutzgitter und Wetterschutzlamellen.

Anschlüsse Durchmesser \varnothing 100 mm und 1 Stück Fäkalrohr Durchmesser \varnothing 110 mm



Type	Artikelnummer	Anzahl der Anschlüsse	a (mm)	b (mm)	h (mm)
LBI 1	12LBI1200200	1	200	200	1250
LBI 2	12LBI2200300	2	200	300	1250
LBI 3	12LBI3300300	3	300	300	1250
LBI 4	12LBI4300300	4	300	300	1250
LBI 5	12LBI5300500	5	300	500	1250
LBI 6	12LBI6300500	6	300	500	1250
LBI 7	12LBI7300600	7	300	600	1250
LBI 8	12LBI8300600	8	300	600	1250
LBI 9	12LBI9300800	9	300	800	1250
LBI 10	12LBI10300800	10	300	800	1250
LBI 11	12LBI11300900	11	300	900	1250
LBI 12	12LBI12300900	12	300	900	1250
LBI 13	12LBI133001100	13	300	1100	1250
LBI 14	12LBI143001100	14	300	1100	1250

weitere Dachausbläser

Zu- und Ablufttürme in formschöner Ausführung aus verschiedenen Materialien wie Edelstahl, Aluminium, Kupfer oder verzinktem Stahlblech, mit umlaufenden Wetter-
schutzlamellen und Vogelschutzgitter. Technische Daten erhalten Sie auf Anfrage.

