

**Punktabsaugarme
mit einer Reichweite von 0 bis 2 m:**



Punktabsaugarm „TERFU“

Dieser Punktabsauger hat Friktionsgelenke und ist speziell für Arbeitsplätze mit hohen Anforderungen in Bezug auf große Flexibilität geeignet.

Type	Ausführung	Datenblätter
TERFU	erhältlich in Ausführung für Tisch-, Wand- oder Deckenmontage; spezielle Ausführung ganz aus Plastik oder gegen statische Aufladung;	ab Seite 13/4



Punktabsaugarm „MiniTex“

Dieser Punktabsauger wurde speziell für Laborarbeitsplätze entwickelt, an denen ein kompakter Absaugarm mit geringem Druckverlust gefordert wird.

Type	Ausführung	Datenblätter
MiniTex	Teleskop - Punktabsauger; ist in den Ausführungen für Wand- oder Deckenmontage erhältlich; in 4 verschiedenen Längen lieferbar;	ab Seite 13/15

Punktabsauger „TERFU“

Punktabsauger mit Friktionsgelenken für Arbeitsplätze mit hohen Anforderungen in Bezug auf große Flexibilität.

TERFU ist ein Punktabsauger, der für Arbeitsplätze entwickelt wurde, an denen ein Höchstmaß an Beweglichkeit gefordert wird, z. B. im Elektronik- oder Laborbereich.

Die Einstellung erfolgt schnell und einfach durch die mit Kugellager ausgestatteten Friktionsgelenke.

Der TERFU ist ein sehr flexibler Punktabsauger, der in der eingestellten Position stehen bleibt, dank der anwenderfreundlichen Gelenke, dem 360° Drehring sowie den stabilen Halterungen und Stützfedern.

Alle notwendigen Einstellungen werden mit Einhandbedienung vorgenommen. Die glatten Aluminiumrohre und die einfach demontierbaren Kunststoffgelenke erleichtern die inwendige Reinigung. Bei Bedarf kann der ganze Absauger problemlos zerlegt werden. Die TERFU-Standardausrüstung enthält eine dicht abschließende Drosselklappe und ist mit weißen Kunststoffgelenken sowie eloxierten Aluminiumrohren wahlweise für Tisch-, Decken- oder Wandmontage erhältlich.

TERFU Ø75 mm ist auch mit recyclefähigen Polypropylenrohren lieferbar. In der PP-Version sind alle Metallteile, die mit der verunreinigten Luft in Berührung kommen, aus rostfreiem Material hergestellt. TERFU-Punktabsauger sind zudem auch in ESD-Ausführung, mit Typabnahme gemäß EN 100015-1 erhältlich.



Ausführungen

„TERFU“ Standardausführung

Mit der „TERFU“ Standardausführung werden die meisten Luftverunreinigungen, die z. B. in Labors, Pharmaindustrie, Krankenhäusern, Schulen und Friseurbetrieben entstehen, wirkungsvoll abgesaugt.



„TERFU“ ESD-Ausführung

Die „TERFU“ ESD-Ausführung ist bestens dazu geeignet, um Luftverunreinigungen in den Arbeitsbereichen abzusaugen, wo Funkenbildung infolge von statischer Aufladung verhindert werden muss. Dies ist z. B. in der Elektroindustrie oder auch in Labors mit leicht entzündbaren Gasen der Fall. ESD-Ausführung bedeutet, der komplette Arm ist elektrisch leitend und jede mögliche statische Elektrizität wird über ein spezielles Erdungskabel abgeleitet.



„TERFU“ PP-Ausführung

Die „TERFU“ PP-Ausführung (Polypropylen) wurde speziell entwickelt, um sehr hochkonzentrierte, aggressive Komponenten abzusaugen, die in Labors oder auch in der pharmazeutischen oder chemischen Industrie auftreten können. „TERFU“ -PP-Ausführung bedeutet, alle Rohre und Gelenke sind aus Polypropylen gefertigt und sämtliche Metallteile, die mit der aggressiven Luft in Berührung kommen, bestehen aus rostfreiem Stahl.

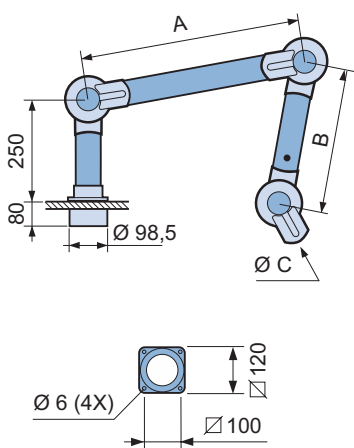
Montagemöglichkeiten

Der „TERFU“ Punktabsauger kann in verschiedenen Montageausführungen geliefert werden: *Tischmontage, Deckenmontage und Wandmontage*

„TERFU“-Punktabsauger für Tischmontage

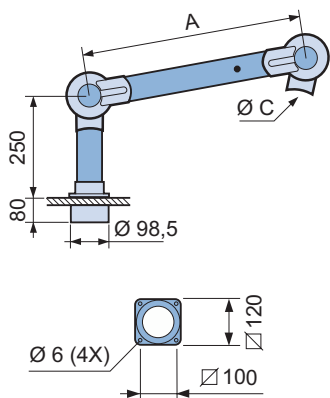
Lieferumfang: Komplett montiert, inkl. Befestigungsflansch für direkte Tischmontage, ohne Ansaugdüse oder Haube.

Ausführung mit 3 Gelenken



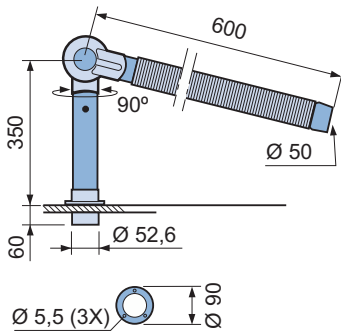
Type	Artikelnummer	Ausführung	Abmessungen (mm)		
			A	B	ø C
B 1000-50	13B100050	standard	400	300	50
B 1000-50 ESD	13B100050ESD	ESD	400	300	50
B 1300-50	13B130050	standard	550	450	50
B 1300-50 ESD	13B130050ESD	ESD	550	450	50
B 1500-50	13B150050	standard	750	450	50
B 1500-50 ESD	13B150050ESD	ESD	750	450	50
B 1000-75	13B100075	standard	400	300	75
B 1000-75 PP	13B100075PP	PP	400	300	75
B 1000-75 ESD	13B100075ESD	ESD	400	300	75
B 1300-75	13B130075	standard	550	450	75
B 1300-75 PP	13B130075PP	PP	550	450	75
B 1300-75 ESD	13B130075ESD	ESD	550	450	75
B 1500-75	13B150075	standard	750	450	75
B 1500-75 PP	13B150075PP	PP	750	450	75
B 1500-75 ESD	13B150075ESD	ESD	750	450	75

Ausführung mit 2 Gelenken



Type	Artikelnummer	Ausführung	Abmessungen (mm)	
			A	ø C
B 650-50	13B65050	standard	300	50
B 650-50 ESD	13B65050ESD	ESD	300	50
B 750-50	13B75050	standard	450	50
B 750-50 ESD	13B75050ESD	ESD	450	50

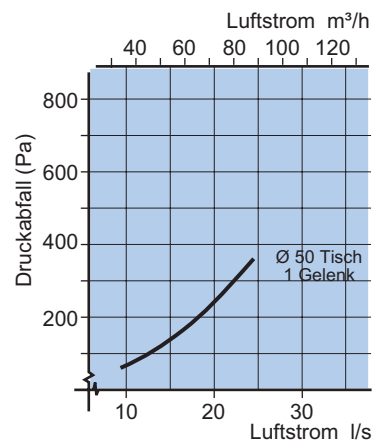
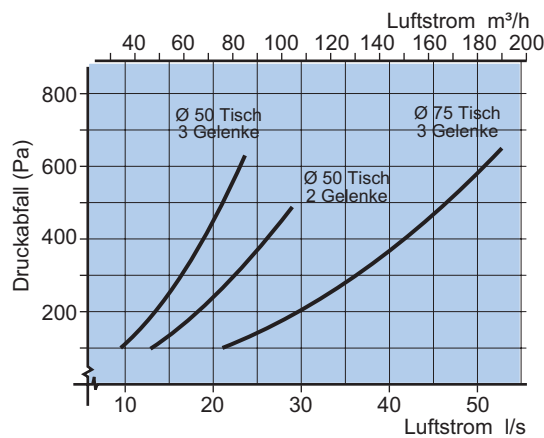
Ausführung mit 1 Gelenk



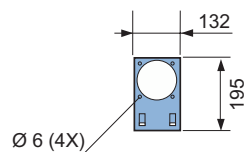
Type	Artikelnummer	Ausführung	Abmessungen (mm)	
			A	ø C
BC 700-50 ESD	13BC70050ESD	ESD	600	50

Lieferumfang: Komplett montiert mit flexiblem Rohr und Flansch für direkte Tischmontage. Drehgelenkfunktion 90° zwischen Aluminiumrohr und Kunststoffgelenk. Anschlussdurchmesser ø 52,6 mm.

Druckverlust Punktabsauger



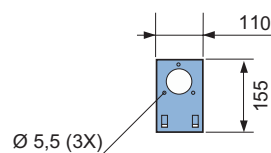
Flexible Tischkonsole für Punktabsauger mit 2 oder 3 Gelenken



Flexible Tischkonsole - BF zur seitlichen Befestigung an der Arbeitsplatte. Hergestellt aus verzinktem Stahlblech - weiß pulverbeschichtet. Lieferung komplett inkl. 2 Schraubklemmen.

Type	Artikelnummer	Ausführung
BF	13BF	standard
BFEDS	13BFESD	ESD

Flexible Tischkonsole für Punktabsauger mit 1 Gelenk



Flexible Tischkonsole - BFC für Punktabsauger BC 700-50 ESD zur seitlichen Befestigung an der Arbeitsplatte. Lieferung komplett inkl. 2 Schraubklemmen, jedoch nur als ESD-Ausführung.

Type	Artikelnummer	Ausführung
BFC	13BFC	ESD

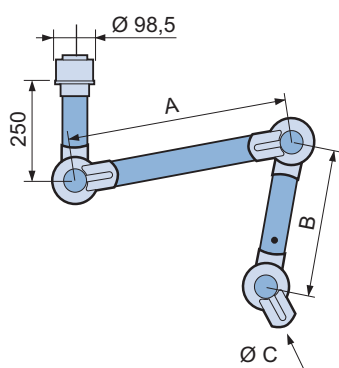
Montagemöglichkeiten

Der „TERFU“ Punktabsauger kann in verschiedenen Montageausführungen geliefert werden: *Tischmontage, Deckenmontage und Wandmontage*

„TERFU“-Punktabsauger für Deckenmontage

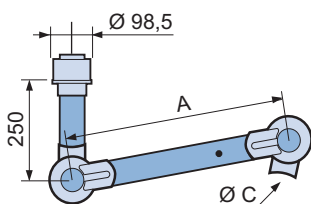
Lieferumfang: Komplett montiert, ohne Ansaugdüse oder Haube;
Deckenhalterung ist separat zu bestellen;

Ausführung mit 3 Gelenken



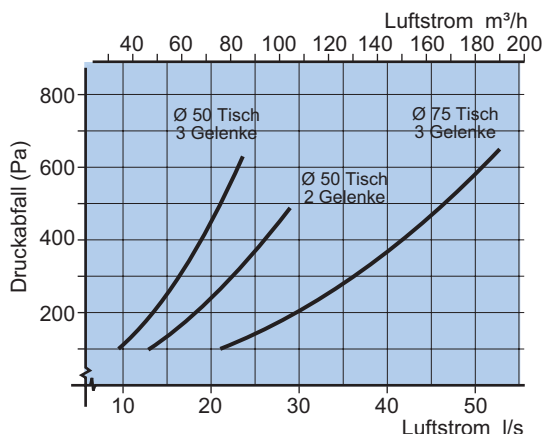
Type	Artikelnummer	Ausführung	Abmessungen (mm)		
			A	B	ø C
T 1000-50	13T100050	standard	400	300	50
T 1000-50 ESD	13T100050ESD	ESD	400	300	50
T 1300-50	13T130050	standard	550	450	50
T 1300-50 ESD	13T130050ESD	ESD	550	450	50
T 1500-50	13T150050	standard	750	450	50
T 1500-50 ESD	13T150050ESD	ESD	750	450	50
T 1000-75	13T100075	standard	400	300	75
T 1000-75 PP	13T100075PP	PP	400	300	75
T 1000-75 ESD	13T100075ESD	ESD	400	300	75
T 1300-75	13T130075	standard	550	450	75
T 1300-75 PP	13T130075PP	PP	550	450	75
T 1300-75 ESD	13T130075ESD	ESD	550	450	75
T 1500-75	13T150075	standard	750	450	75
T 1500-75 PP	13T150075PP	PP	750	450	75
T 1500-75 ESD	13T150075ESD	ESD	750	450	75
T 2000-75	13T200075	standard	1000	650	75
T 2000-75 PP	13T200075PP	PP	1000	650	75
T 2000-75 ESD	13T200075ESD	ESD	1000	650	75

Ausführung mit 2 Gelenken

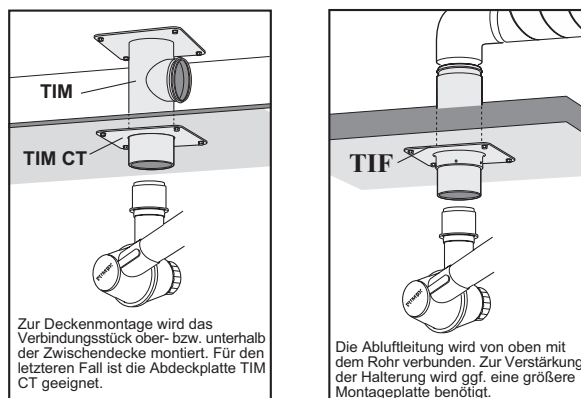


Type	Artikelnummer	Ausführung	Abmessungen	
			A	ø C
T 650-50	13T65050	standard	300	50
T 650-50 ESD	13T65050ESD	ESD	300	50
T 750-50	13T75050	standard	450	50
T 750-50 ESD	13T75050ESD	ESD	450	50

Druckverlust Punktabsauger

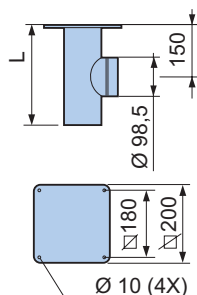


Montagebeispiel TIM, CT und TIF



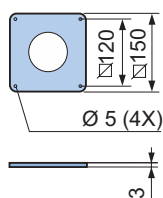
Deckenhalterung TIM

Halterung zur Deckenmontage für Punktabsauger. Erhältlich in 4 Längen mit seitlichem Abluftanschluss \varnothing 100 mm. Als ESD- oder rostfreie Ausführung erhältlich. Andere Dimensionen auf Anfrage.



Type	Artikelnummer	Ausführung	L (mm)
TIM 250	13TIM250	standard	250
TIM 250 RF	13TIM250RF	rostfrei	250
TIM 250 ESD	13TIM250ESD	ESD	250
TIM 500	13TIM500	standard	500
TIM 500 RF	13TIM500RF	rostfrei	500
TIM 500 ESD	13TIM500ESD	ESD	500
TIM 750	13TIM750	standard	750
TIM 750 RF	13TIM750RF	rostfrei	750
TIM 750 ESD	13TIM750ESD	ESD	750
TIM 1000	13TIM1000	standard	1000
TIM 1000 RF	13TIM1000RF	rostfrei	1000
TIM 1000 ESD	13TIM1000ESD	ESD	1000

Abdeckplatte TIM CT

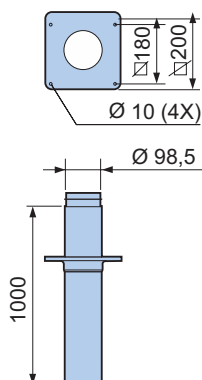


Die Abdeckplatte TIM CT aus Polypropylen trägt in Verbindung mit der Deckenhalterung TIM zur größeren Stabilität bei, zudem deckt sie die Durchgangslöcher sauber ab.

Type	Artikelnummer	Ausführung	Gewicht (g)
TIM CT	13TIMCT	standard	40

Punktabsaugarme

Deckenhalterung TIF 1000



Deckenhalterung mit vertikalem Abluftanschluss für Punktabsauger. Montageplatte und Rohr werden separat geliefert, um die endgültige Einstellung der Montagehöhe vor Ort zu vereinfachen.

Type	Artikelnummer	Ausführung	Gewicht (g)
TIF 1000	13TIF1000	standard	3
TIF 1000 RF	13TIF1000RF	rostfrei	3
TIF 1000 ESD	13TIF1000ESD	ESD	3

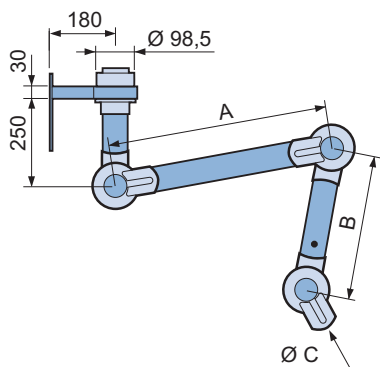
Montagemöglichkeiten

Der „TERFU“ Punktabsauger kann in verschiedenen Montageausführungen geliefert werden: *Tischmontage, Deckenmontage und Wandmontage*

„TERFU“-Punktabsauger für Wandmontage

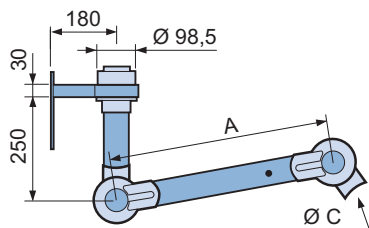
Lieferumfang: Komplett montiert, mit Halterung zur Wandmontage; ohne Ansaugdüse oder Haube.

Ausführung mit 3 Gelenken



Type	Artikelnummer	Ausführung	Abmessungen (mm)		
			A	B	ø C
V 1000-50	13V100050	standard	400	300	50
V 1000-50 ESD	13V100050ESD	ESD	400	300	50
V 1300-50	13V130050	standard	550	450	50
V 1300-50 ESD	13V130050ESD	ESD	550	450	50
V 1500-50	13V150050	standard	750	450	50
V 1500-50 ESD	13V150050ESD	ESD	750	450	50
V 1000-75	13V100075	standard	400	300	75
V 1000-75 PP	13V100075PP	PP	400	300	75
V 1000-75 ESD	13V100075ESD	ESD	400	300	75
V 1300-75	13V130075	standard	550	450	75
V 1300-75 PP	13V130075PP	PP	550	450	75
V 1300-75 ESD	13V130075ESD	ESD	550	450	75
V 1500-75	13V150075	standard	750	450	75
V 1500-75 PP	13V150075PP	PP	750	450	75
V 1500-75 ESD	13V150075ESD	ESD	750	450	75
V 2000-75	13V200075	standard	1000	650	75
V 2000-75 PP	13V200075PP	PP	1000	650	75
V 2000-75 ESD	13V200075ESD	ESD	1000	650	75

Ausführung mit 2 Gelenken:



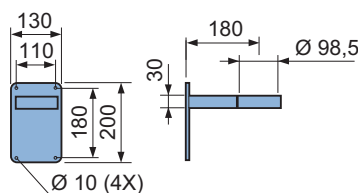
Type	Artikelnummer	Ausführung	Abmessungen	
			A	ø C
V 650-50	13V65050	standard	300	50
V 650-50 ESD	13V65050ESD	ESD	300	50
V 750-50	13V75050	standard	450	50
V 750-50 ESD	13V75050ESD	ESD	450	50

Wandhalterung VK:



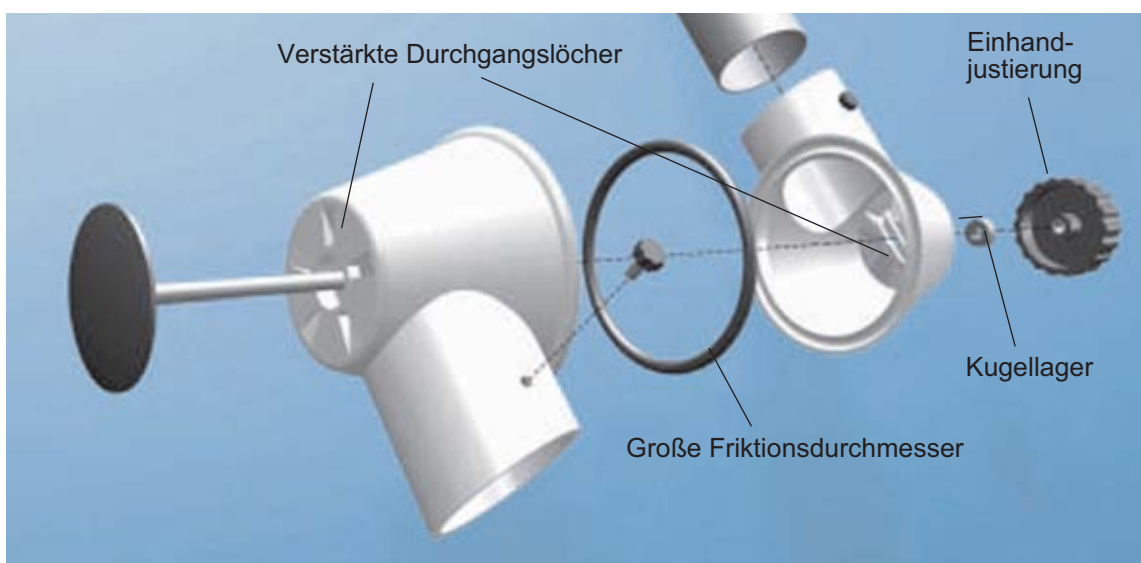
Wandhalterung für Punktabsauger. **Bei Bestellung eines Punktabsaugers für Wandmontage ist die Wandhalterung bereits enthalten.** Material aus verzinktem Stahlblech - weiß pulverbeschichtet.

Type	Artikelnummer	Ausführung	Gewicht (kg)
VK	13VK	standard	1,4
VK ESD	13VKESD	ESD	1,4



Funktion des "TERFU"-Gelenkes:

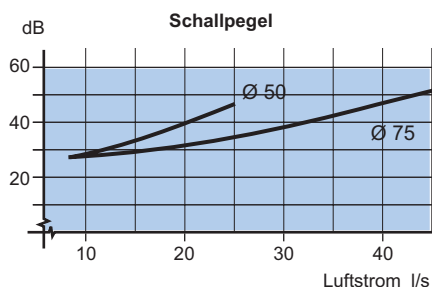
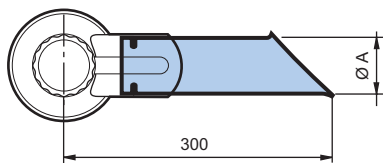
TERFU-Gelenk: Der große Friktionsdurchmesser in Verbindung mit dem -mittels Einhandbedienung- leicht justierbaren Einstellknopf, garantieren ein robustes und positionsstabiles Gelenk. Kein Kraftaufwand ist notwendig, kein Werkzeug ist erforderlich. Das Gelenk ist mit verstärkten Durchgangslöchern ausgestattet, die einer Zerstörung vorbeugen und für einen sicheren Sitz des O-Ringes sorgen. Kugellager unterstützen die Verstellung, was eine leichtgängige und langlebige Bewegungsfähigkeit garantiert, ohne gleichzeitig an Stabilität oder Funktionsfähigkeit zu verlieren.



Punktabsaugarme

Hauben und Zubehör für "TERFU"

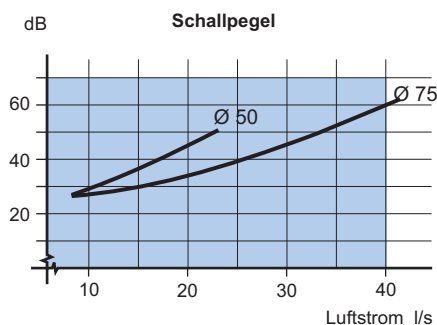
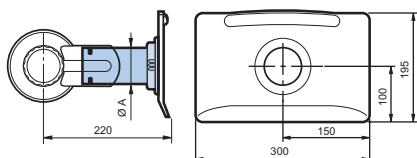
Saugspitze



Die Saugspitze findet ihre Anwendung bei widrigen Arbeitsbedingungen und um direkt an die Quelle der Verunreinigung zu kommen, ohne die Sicht zu behindern. Sie wird je nach Ausführung aus Aluminium oder Polypropylen hergestellt und ist für einen Temperaturbereich von - 15 °C bis + 80 °C geeignet.

Type	Artikelnummer	Ausführung	Material	Ø A (mm)
S 300-50	13S30050	standard	Aluminium	50
S 300-50 PP	13S30050PP	PP	Polypropylen	50
S 300-50 ESD	13S30050ESD	ESD	Aluminium	50
S 300-75	13S30075	standard	Aluminium	75
S 300-75 PP	13S30075PP	PP	Polypropylen	75
S 300-75 ESD	13S30075ESD	ESD	Aluminium	75

Flachhaube

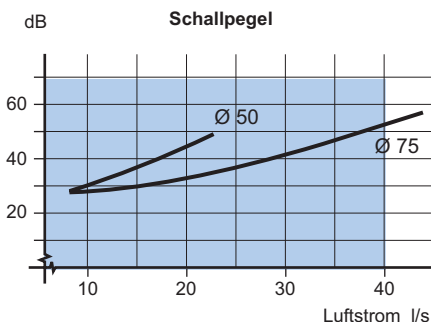
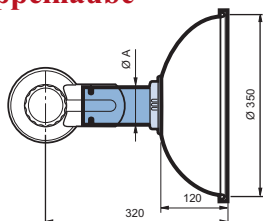


Die Flachhaube wurde für die Maximierung des Arbeitsradius entwickelt, ohne hierbei die Absaugstelle für den Benutzer zu verdecken. Die Flachhaube bietet den optimalen Saugeffekt bei Tisch- und Werkbankarbeiten. Die Flachhaube ist für einen Temperaturbereich von - 15 °C bis + 80 °C geeignet.

Type	Artikelnummer	Ausführung	Material	Ø A (mm)
PH 300-50	13PH30050	standard	PMMA (transp)	50
PH 300-50 PP	13PH30050PP	PP	Polypropylen	50
PH 300-50 ESD	13PH30050ESD	ESD	PEEL (schwarz)	50
PH 300-75	13PH30075	standard	PMMA (transp)	75
PH 300-75 PP	13PH30075PP	PP	Polypropylen	75
PH 300-75 ESD	13PH30075ESD	ESD	PEEL (schwarz)	75

PMMA = Kunststoff transparent / PEEL = Kunststoff schwarz

Kuppelhaube



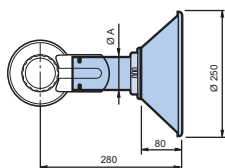
Die Kuppelhaube wird benutzt, um die Quelle der Verunreinigung effektiv zu überdecken, ohne die freie Sicht zu beeinflussen. Sie wird je nach Ausführung aus PMMA - PEEL oder Polypropylen gefertigt. Die Kuppelhaube ist für einen Temperaturbereich von - 15 °C bis + 80 °C geeignet.

Type	Artikelnummer	Ausführung	Material	Ø A (mm)
K 350-50	13K35050	standard	PMMA (transp)	50
K 350-50 PP	13K35050PP	PP	Polypropylen	50
K 350-50 ESD	13K35050ESD	ESD	PEEL (schwarz)	50
K 350-75	13K35075	standard	PMMA (transp)	75
K 350-75 PP	13K35075PP	PP	Polypropylen	75
K 350-75 ESD	13K35075ESD	ESD	PEEL (schwarz)	75

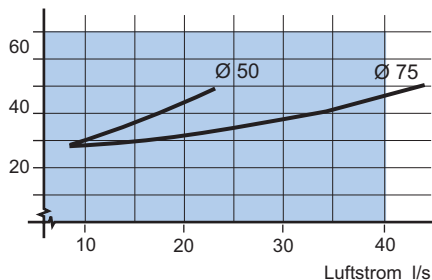
PMMA = Kunststoff transparent / PEEL = Kunststoff schwarz

Hauben und Zubehör für "TERFU"

Metallhaube



Schallpegel

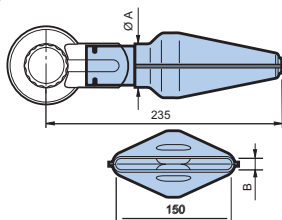


Die Metallhaube wird in Umgebungen mit hohen Anforderungen verwendet, insbesondere beim Auffangen von heißen Gasen und hohen Staubkonzentrationen. Die Haube kann auch mit Beleuchtung geliefert werden. Die Metallhaube ist für einen Temperaturbereich von - 15 °C bis + 80 °C geeignet.

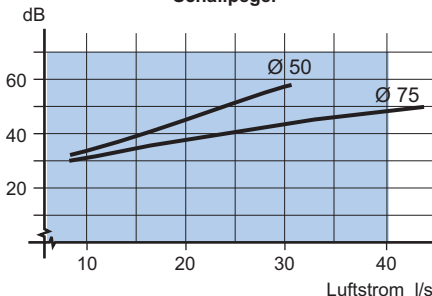
Type	Artikelnummer	Ausführung	Material	ø A (mm)
M 250-50	13M25050	standard	Aluminium	50
M 250-50 ESD	13M25050ESD	ESD	Aluminium	50
M 250-75	13M25075	standard	Aluminium	75
M 250-75 ESD	13M25075ESD	ESD	Aluminium	75
MB 250-50*	13MB25050	Beleuchtung	Aluminium	50
MB 250-75*	13MB25075	Beleuchtung	Aluminium	75

* mit Beleuchtung (50 W inkl. 230/12 V AC Trafo)

Spaltdüse 150



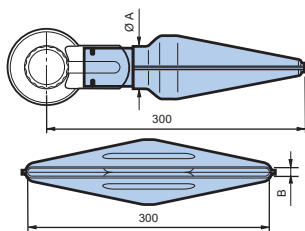
Schallpegel



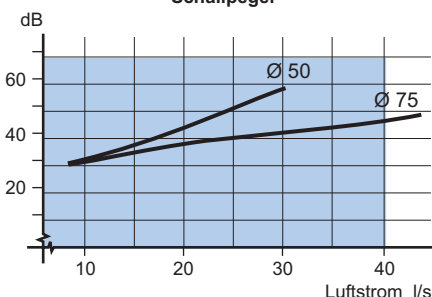
Die Spaltdüse 150 ist für Arbeitsplätze konzipiert, an denen zur Schadstoffeffassung eine konstant hohe Einfanggeschwindigkeit über eine bestimmte Breite notwendig ist (z.B.: Leiterplattenfertigung). Die Spaltdüse 150 ist für einen Temperaturbereich von - 15 °C bis + 80 °C geeignet.

Type	Artikelnummer	Ausführung	Material	ø A (mm)
SP 150-50	13SP15050	standard	PEEL (schwarz)	50,00
SP 150-50 ESD	13SP15050ESD	ESD	PEEL (schwarz)	50,00
SP 150-75	13SP15075	standard	PEEL (schwarz)	75,00
SP 150-75 ESD	13SP15075ESD	ESD	PEEL (schwarz)	75,00

Spaltdüse 300



Schallpegel



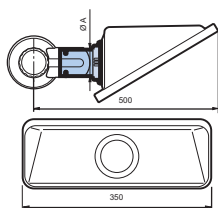
Die Spaltdüse 300 ist für Arbeitsplätze konzipiert, an denen zur Schadstoffeffassung eine konstant hohe Einfanggeschwindigkeit über eine bestimmte Breite notwendig ist (z.B.: Leiterplattenfertigung). Die Spaltdüse 300 ist für einen Temperaturbereich von - 15 °C bis + 80 °C geeignet.

Type	Artikelnummer	Ausführung	Material	ø A (mm)
SP 300-50	13SP30050	standard	PEEL (schwarz)	50
SP 300-50 ESD	13SP30050ESD	ESD	PEEL (schwarz)	50
SP 300-75	13SP30075	standard	PEEL (schwarz)	75
SP 300-75 ESD	13SP30075ESD	ESD	PEEL (schwarz)	75

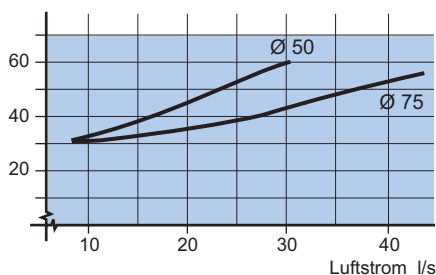
Punktabsaugarme

Hauben und Zubehör für "TERFU"

Dachhaube



dB Schallpegel

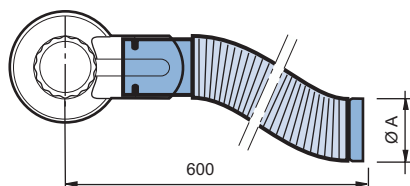


Die Dachhaube wird seitlich oder von oben eingesetzt, um Schadstoffe effektiv abzusaugen. Die großzügig dimensionierten Abmessungen der Haube gewährleisten eine optimale Erfassung von leicht flüchtigen Gasen oder Dämpfen, ohne die freie Sicht zu verhindern. Die Dachhaube ist für eine Temperatur von - 15 ° C bis + 80 ° C geeignet und aus PMMA (HIP) hergestellt.

Type	Artikelnummer	Ausführung	Material	ø A (mm)
SH 350-50	13SH35050	standard	PMMA (transp)	50,00
SH 350-75	13SH35075	standard	PMMA (transp)	75,00

PMMA = Kunststoff transparent / PEEL = Kunststoff schwarz

Flexibles Rohr

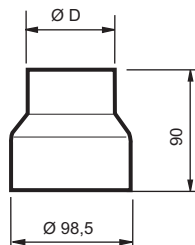


Flexibles Rohr - speziell entwickelt um eine größtmögliche Flexibilität bei gleichbleibender Absaugleistung zu erreichen. Hergestellt aus PEEL schwarz und geeignet für eine Temperatur von - 15 ° C bis + 80 ° C.

Type	Artikelnummer	Ausführung	Material	ø A (mm)
FR 600-50	13FR60050	standard	PEEL schwarz	50
FR 600-50 ESD	13FR60050ESD	ESD	PEEL schwarz	50

PMMA = Kunststoff transparent / PEEL = Kunststoff schwarz

Reduzierungsmuffen



Reduzierungsmuffen zur Reduzierung von Standardverbindungen. Hergestellt aus Aluminium - weiß pulverbeschichtet und für eine Temperatur von - 15 ° C bis + 80 ° C geeignet. Auf einer Seite immer ø 98,5 mm.

Type	Artikelnummer	Ausführung	Material	Maße (mm)
RM 100-80	13RM10080	standard	Aluminium	98,5 / 80
RM 100-75	13RM10075	standard	Aluminium	98,5 / 75
RM 100-50	13RM10050	standard	Aluminium	98,5 / 50

Punktabsauger „MiniTex 1000, 1400“

Flexibler, Teleskop-Punktabsauger mit sehr geringem Druckverlust.

Der FUMEX Punktabsauger MiniTex wurde entwickelt für z. B. Laborarbeitsplätze, an denen ein kompakter Absaugarm mit sehr geringem Druckverlust gefordert wird.

Der MiniTex ist ein flexibler Punktabsauger mit hoher Positionsstabilität, dank der selbsthaltenden Teleskopfunktion, des beweglichen Bieeteils und des 360° Drehgelenkes.

Sämtliche FUMEX-Absaugarme sind mit außenliegenden Tragarmen konstruiert, die einen natürlichen und ungestörten Verlauf der abgesaugten Luft gewährleisten. Hierdurch werden Ablagerungen innerhalb der Rohre vermieden. Die besondere Teleskopfunktion des MiniTex bewirkt einen bedeutend geringeren Druckabfall als übliche Absaugarme und eignet sich deshalb besonders für Ventilatorsysteme mit sehr niedrigem Druck.

Der MiniTex kann auch mit flacher bzw. runder Absaughaube aus Metall oder Kunststoff ausgerüstet werden, mit der eine noch höhere Absaugleistung erreicht wird.

Das Einstellen der Gelenke erfolgt problemlos von der Außenseite. Die glatten Rohre erleichtern das inwendige Säubern der Saugkanäle. Bei Bedarf kann der ganze Absauger sehr leicht demontiert werden.

Der Fumex MiniTex ist in Decken- und Wandversion erhältlich.



Daten

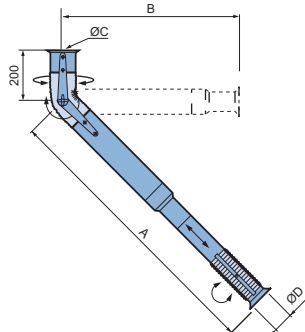
Lieferumfang: Der MiniTex wird komplett montiert, **inkl. Wandhalterung** zur leichten Montage angeliefert. Die Deckenhalterung "TMT" ist separat zu bestellen. Andere Schlauchqualitäten für besonders aggressive Chemikalien, rostfreie Versionen, innen lackierte Rohre oder andere Ausführungen sind auf Anfrage lieferbar.

Schlauch: Der Schlauch besteht aus PVC-beschichtetem Polyamidgewebe mit eingebettetem Spiraldraht aus Federstahl. Er ist schwer entflammbar und weist eine Beständigkeit gegenüber vielen Chemikalien auf. Temperaturbereich: - 10 ° C bis + 90 ° C.

Rohre: Die Rohre bestehen aus rundgewalztem, pulverbeschichtetem Stahlblech.

Punktabsaugarme

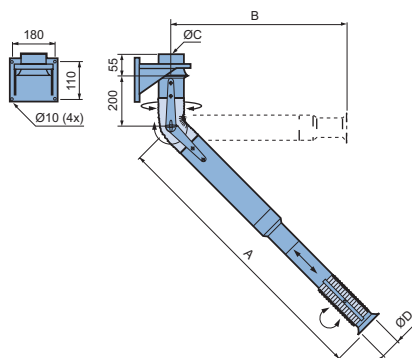
Punktabsauger "MiniTex" für Deckenmontage



Type	Artikelnummer	Abmessungen (mm)			
		A	B	Ø C	Ø D
MT 800-50 T	13MT80050T	800	500	75	50
MT 800-75 T	13MT80075T	800	500	100	75
MT 800-100 T	13MT800100T	800	500	125	100
MT 1000-75 T	13MT100075T	1000	700	100	75
MT 1000-100 T	13MT1000100T	1000	700	125	100
MT 1200-50 T	13MT120050T	1200	850	75	50
MT 1200-75 T	13MT120075T	1200	850	100	75
MT 1200-100 T	13MT1200100T	1200	850	125	100
MT 1400-75 T	13MT140075T	1400	900	100	75
MT 1400-100 T	13MT1400100T	1400	900	125	100

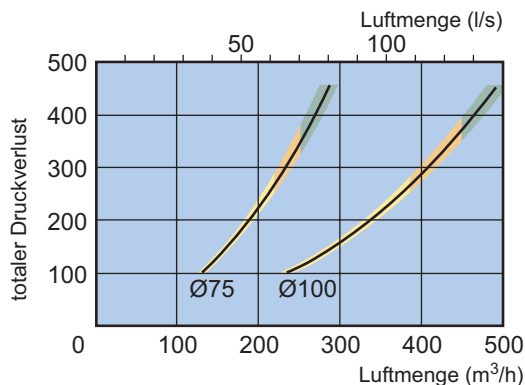
Die Deckenhalterung ist separat zu bestellen.

Punktabsauger "MiniTex" für Wandmontage (inkl. Konsole)



Type	Artikelnummer	Abmessungen (mm)			
		A	B	Ø C	Ø D
MT 800-50 V	13MT80050V	800	500	75	50
MT 800-75 V	13MT80075V	800	500	100	75
MT 800-100 V	13MT800100V	800	500	125	100
MT 1000-75 V	13MT100075V	1000	700	100	75
MT 1000-100 V	13MT1000100V	1000	700	125	100
MT 1200-50 V	13MT120050V	1200	850	75	50
MT 1200-75 V	13MT120075V	1200	850	100	75
MT 1200-100 V	13MT1200100V	1200	850	125	100
MT 1400-75 V	13MT140075V	1400	900	100	75
MT 1400-100 V	13MT1400100V	1400	900	125	100

Druckverlust "MiniTex" Punktabsauger

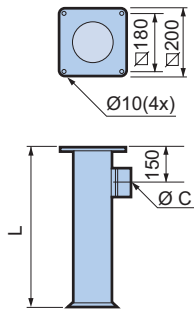


Die schwarze Linie zeigt den Druckverlust des Arms in der Position wie oben in der Maßskizze dargestellt. Das Feld im Diagramm kennzeichnet den Druckabfall innerhalb des normalen Verwendungsbereiches. Die unterschiedlichen Farben geben die verschiedenen Luftgeschwindigkeiten im Absauger an, siehe unten. Die empfohlene Luftgeschwindigkeit für z.B. Laborarbeitsplätze beträgt 10-14 m/s.

- (gelb) 10-14 m/s
- (orange) 14-16 m/s
- (grün) 16-18 m/s

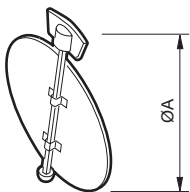
Zubehör für Punktabsauger "MiniTex"

Deckenhalterung



Type	Artikelnummer	Abmessungen (mm)	
		L	Ø C
TMT 250-100	13TMT250100	250	100
TMT 250-125	13TMT250125	250	125
TMT 500-100	13TMT500100	500	100
TMT 500-125	13TMT500125	500	125
TMT 750-100	13TMT750100	750	100
TMT 750-125	13TMT750125	750	125
TMT 1000-100	13TMT1000100	1000	100
TMT 1000-125	13TMT1000125	1000	125

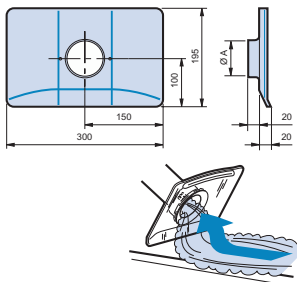
Manuelle Drosselklappe



Manuelle Drosselklappe regelt oder unterbricht den Luftfluss innerhalb des Punktabsaugers. Die Gummidichtung gewährt eine nahezu luftdichte Abdichtung.

Type	Artikelnummer	Ausführung	Material	A (mm)
MS-75	13MS75	standard	Aluminium	75
MS-100	13MS100	standard	Aluminium	100

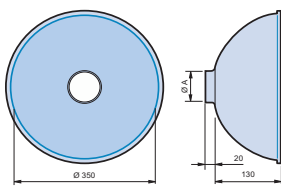
Flachhaube



Die Flachhaube wird für die Maximierung des Arbeitsradius verwendet, ohne die Absaugstelle zu verdecken. Sehr gut geeignet für Tisch- und Werkbankarbeiten.

Type	Artikelnummer	Ausführung	Material	A (mm)
PH-75	13PH75	standard	PMMA (transp)	75
PH-100	13PH100	standard	PMMA (transp)	100

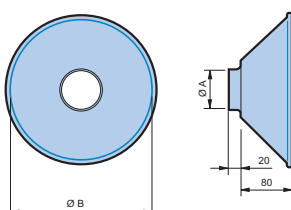
Kuppelhaube



Die Kuppelhaube wird benutzt, um die Quelle der Verunreinigung effektiv zu überdecken, ohne die freie Sicht zu beeinflussen.

Type	Artikelnummer	Ausführung	Material	A (mm)
K-75	13K75	standard	PMMA (transp)	75
K-100	13K100	standard	PMMA (transp)	100

Metallhaube



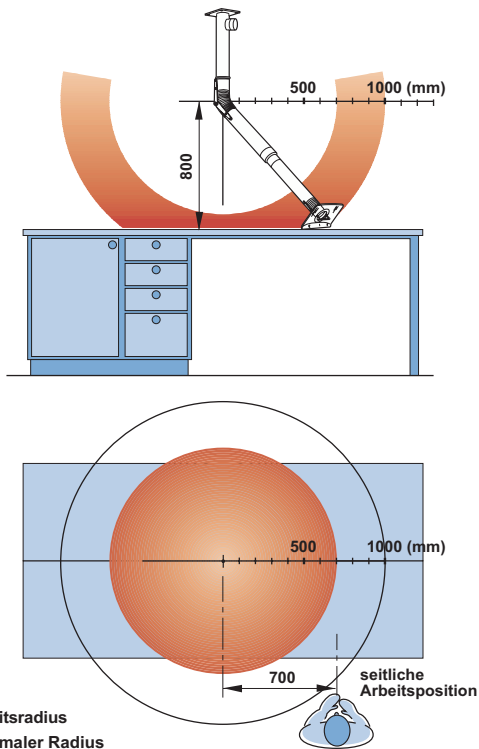
Die Metallhaube wird aus Aluminium gefertigt und wird zum Einfangen von heißen Gasen oder hoher Staubkonzentration verwendet. Auch mit Beleuchtung lieferbar.

Type	Artikelnummer	Ausführung	Material	A (mm)
M-75	13M75	standard	PMMA (transp)	75
M-100	13M100	standard	PMMA (transp)	100
MB-75*	13MB75	Beleuchtung	PMMA (transp)	75
MB-100*	13MB100	Beleuchtung	PMMA (transp)	100

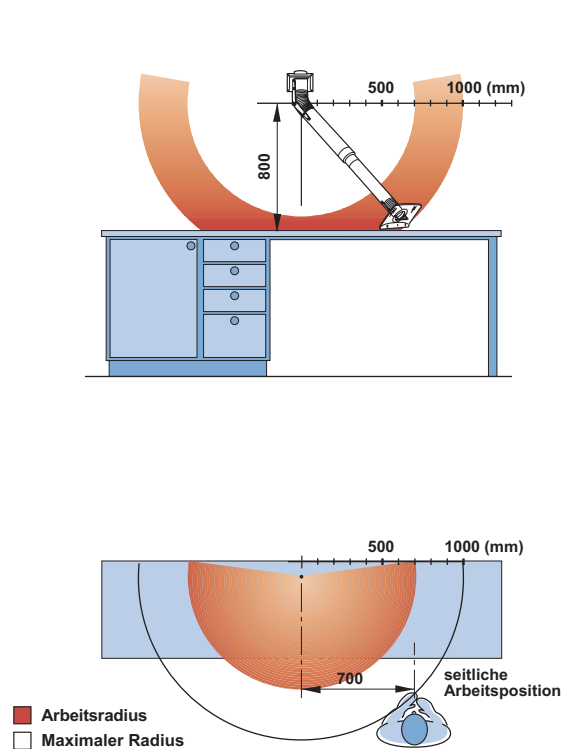
* = mit Beleuchtung (12 V - 50 W)

Montageempfehlung

Deckenmontage "MiniTex 1000"

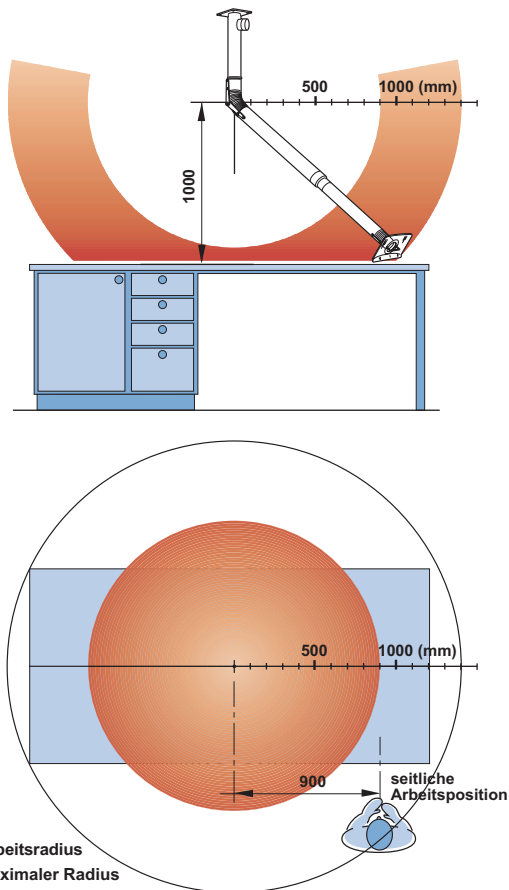


Wandmontage "MiniTex 1000"

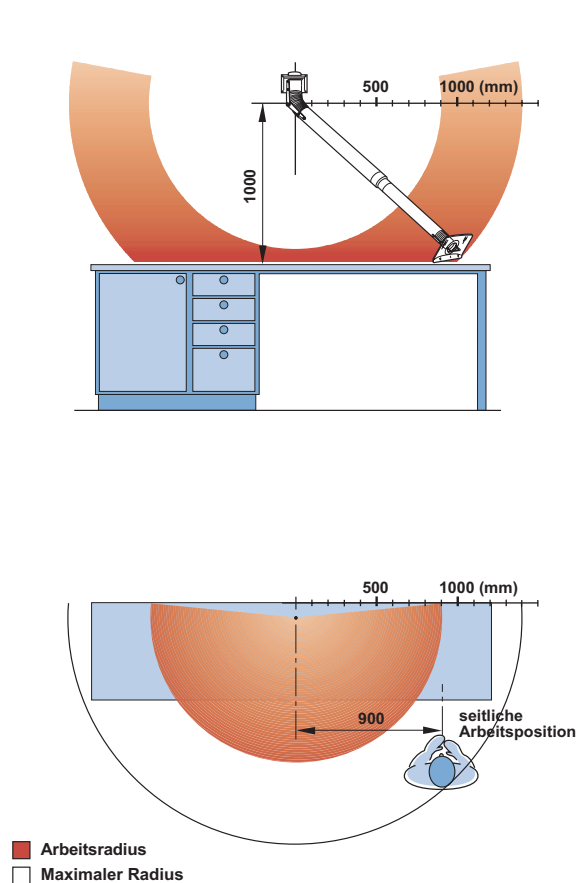


Montageempfehlung

Deckenmontage "MiniTex 1400"



Wandmontage "MiniTex 1400"



**Punktabsaugarme
mit einer Reichweite von 2 bis 8 m:**



Punktabsaugarm „R“

Ein Punktabsauger für alle Arbeitsplätze, mit optimaler Funktion und sehr großer Auswahlmöglichkeiten bei der Ausstattung.

Type	Ausführung	Datenblätter
R	Ausführung in den Längen 2, 3 und 4 m; Gelenk mit Gasfeder; extrem leicht beweglich.	ab Seite 13/21



Punktabsaugarm „RX“

Punktabsauger für Schweißarbeiten mit hohen Anforderungen an leichte Beweglichkeit und effektive Absaugung.

Type	Ausführung	Datenblätter
RX	Ausführung in den Längen 2, 3 und 4 m; Gelenk mit Gasfeder; Absaugdüse mit Drehgelenkfunktion.	ab Seite 13/23



Punktabsaugarm „TEX“

Teleskopische Absauger für die Verwendung an engen Arbeitsplätzen, wie z.B. in Schweißkabinen oder bei Werkbankarbeiten.

Type	Ausführung	Datenblätter
TEX	Ausführung in den Längen 2, 2,5 und 3 m; Gelenk mit Gasfeder; Absaugdüse mit manueller Drosselklappe.	ab Seite 13/25

Punktabsaugarme mit einer Reichweite von 2 bis 8 m:



Punktabsaugarm „RZ“

Ein Punktabsauger mit großer Reichweite für Schweißarbeiten, mit hohen Anforderungen an leichte Beweglichkeit und einer stabilen Konstruktion.

Type	Ausführung	Datenblätter
RZ	Ausführung in den Längen 4,5 und 6,5 m; Gelenk mit Gasfeder; geeignet für niedrige Räume.	ab Seite 13/27



Punktabsaugarm „RZX“

Ist ein Punktabsauger mit großer Reichweite für Schweißarbeiten, mit hohen Anforderungen an leichte Beweglichkeit und einer effektiven Absaugung.

Type	Ausführung	Datenblätter
RZX	Ausführung in den Längen 4,5 , 6,5 und 8,5 mm; Gelenk mit Gasfeder; geeignet für niedrige Räume.	ab Seite 13/29



Zubehör für Punktabsauger

Verlängerungsschlauch, Flachhaube, Konische Haube, Kuppelhaube, alle Arten von Befestigungsmöglichkeiten

Type	Ausführung	Datenblätter
Zubehör	Verlängerungsschläuche, Flachhauben, konische Hauben, Kuppelhaube, Deckenhalterungen ...	ab Seite 13/31

Beschreibung

**Punktabsauger „R“
R 2000, 3000, 4000 - mit Gasfeder**

Punktabsauger für Schweißarbeiten - mit hohen Anforderungen an leichte Beweglichkeit und effektive Absaugung.

Der FUMEX-Punktabsauger R, mit Längen von 2, 3 und 4 m, ist eine stabile Konstruktion und ist mit Gasfedern ausgestattet, die das Eigengewicht des Armes ausbalancieren. Der R ist daher extrem leicht beweglich und gleichzeitig position stabil - auch in ausgestreckten Positionierungen.

Der Fumex-R kann leicht verschiedenen Verwendungsbereichen, mit u.a. 5 verschiedenen Schlauchdurchmessern als Standard, angepasst werden. Auch die Qualität der Schläuche, die gegen verschiedene Chemikalien beständig sind, sowie Absaugdüsen aus Edelstahl, sind wahlweise erhältlich.

Da die Fumex-Punktabsauger immer mit außen aufmontierten Tragearmen konstruiert werden, erhält der Verlauf der Abluft einen natürlichen und geraden Weg. Dies hat einen niedrigen Druckabfall mit gleichbleibender Absaugleistung zur Folge. Der R-Punktabsauger kann auch mit einer horizontalen Absaughaube ausgestattet werden, womit der Absaugeffekt zusätzlich erhöht werden kann. Außerdem ist eine konische Absaugdüse, mit oder ohne Beleuchtung, erhältlich.

Alle notwendigen Einstellungen der Gelenke und die Wartung können von außen einfach und schnell mit Handwerkzeugen vorgenommen werden.

Der FUMEX R-Punktabsauger ist sehr leicht zu installieren und Zubehör für Decken- oder Bodenmontage ist erhältlich.

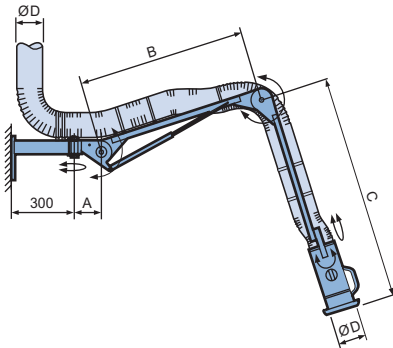


Daten

Lieferumfang: Der "R" Punktabsauger wird komplett montiert - einschließlich Wandbefestigung - und fertig für einfache Installation geliefert. Schläuche für aggressive Chemikalien und andere spezielle Anforderungen werden auf Anfrage geliefert werden.

Schlauch: Der Schlauch besteht aus PVC-beschichtetem Polyamidgewebe mit eingebetteter Spiralfeder. Er ist feuerhemmend und geeignet für Schweiß- und Rauchgase. Der Temperaturbereich liegt zwischen - 10 ° C und + 90 ° C.

Punktabsauger "R"

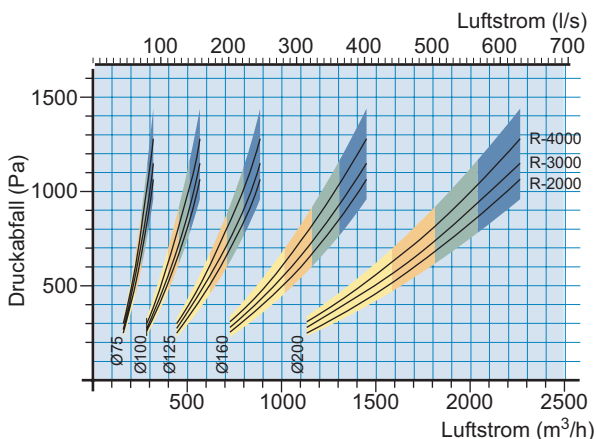


Type	Artikelnummer	max. Radius (mm)	Abmessungen (mm)			
			A	B	C	ø D
R 2000-75	13R2000075	2150	120	740	990	78
R 2000-100	13R2000100	2150	120	740	990	100
R 2000-125	13R2000125	2150	120	740	990	125
R 2000-160	13R2000160	2150	120	740	990	160
R 2000-200	13R2000200	2150	120	740	990	200
R 3000-75	13R3000075	2950	120	1140	1390	75
R 3000-100	13R3000100	2950	120	1140	1390	100
R 3000-125	13R3000125	2950	120	1140	1390	125
R 3000-160	13R3000160	2950	120	1140	1390	160
R 3000-200	13R3000200	2950	120	1140	1390	200
R 4000-75	13R4000075	3930	1100	1140	1390	75
R 4000-100	13R4000100	3930	1100	1140	1390	100
R 4000-125	13R4000125	3930	1100	1140	1390	125
R 4000-160	13R4000160	3930	1100	1140	1390	160
R 4000-200	13R4000200	3930	1100	1140	1390	200

Weitere Ausführungen

Der Punktabsauger "R" kann auch in weißer Farbe geliefert werden. Schlauch, Feder und Düse werden weiß beschichtet. Weiters kann der Punktabsauger "R" auch in einer Edelstahl-Ausführung geliefert werden. Preise und Lieferzeit für beide Ausführungen auf Anfrage.

Druckverlust Punktabsauger "R"



Der Druckabfall für den Arm in gleicher Stellung wie die Maßskizze oben wird durch die schwarze Linie dargestellt. Das Feld im Diagramm kennzeichnet den Druckabfall innerhalb des normalen Verwendungsbereichs. Die Farbänderungen zeigen die Luftgeschwindigkeiten im Absauger an, siehe unten. Die empfohlene Transportgeschwindigkeit für Schweißrauch ist 18 m/s.

- (Gelb) 10-14 m/s
- (Orange) 14-16 m/s
- (Grün) 16-18 m/s
- (Blau) 18-20 m/s

Zubehör

Passendes Zubehör für den Punktabsauger "R" finden Sie ab Seite 13/31.

Beschreibung

**Punktabsauger „RX“
RX 2000, 3000, 4000 - mit Gasfeder**

Punktabsauger für Schweißarbeiten - mit hohen Anforderungen an leichte Beweglichkeit und effektive Absaugung.

Die FUMEX-Punktabsauger RX mit Längen von 2, 3, und 4 m sind mit Gasfedern ausgestattet, die das Eigengewicht des Armes ausbalancieren. Der RX ist daher extrem leicht beweglich und gleichzeitig positionsstabil - auch in ausgestreckten Positionierungen. Die Absaugdüse hat eine Drehgelenkfunktion und kann um 360° gedreht und um 90° abgewinkelt werden. Dadurch ist es möglich, die Absaugdüse immer in die gewünschte Lage zu bringen.

Da die Fumex-Punktabsauger immer mit außen aufmontierten Tragearmen konstruiert werden, erhält der Verlauf der Abluft einen natürlichen und geraden Weg. Dies hat einen niedrigen Druckabfall mit gleichbleibender Absaugleistung zur Folge. Der RX-Punktabsauger kann auch mit einer horizontalen Absaughaube ausgestattet werden, womit der Absaugeffekt zusätzlich erhöht werden kann. Außerdem ist eine konische Absaugdüse, mit oder ohne Beleuchtung, erhältlich.

Die glatte Innenseite des Saugkanals der RX-Punktabsauger erlaubt auch eine sehr leichte Reinigung. Alle notwendigen Einstellungen der Gelenke und die Wartung können von außen einfach und schnell mit Handwerkzeugen vorgenommen werden.

Der FUMEX RX-Punktabsauger ist sehr leicht zu installieren und Zubehör für Decken-, Boden- oder Tischmontage ist erhältlich.



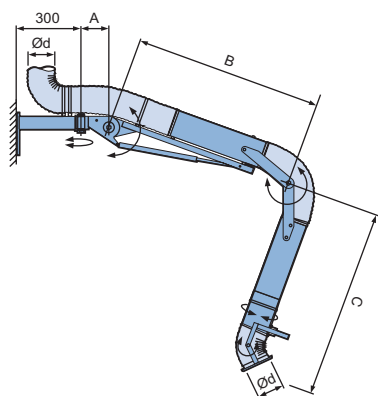
Daten:

Lieferumfang: Der "RX" Punktabsauger wird komplett montiert und fertig für eine einfache Installation geliefert. Als Zubehör sind Befestigungen für Decken-, Boden- und Tischmontage sowie Absaugdüsen mit und ohne Beleuchtung lieferbar.

Schlauch: Der Schlauch besteht aus PVC-beschichtetem Polyamidgewebe mit eingebetteter Spiralfeder. Er ist feuerhemmend und geeignet für Schweiß- und Rauchgase und gewisse Chemikalien. Der Temperaturbereich liegt zwischen - 10 ° C und + 90 ° C.

Punktabsaugarme

Punktabsauger "RX"

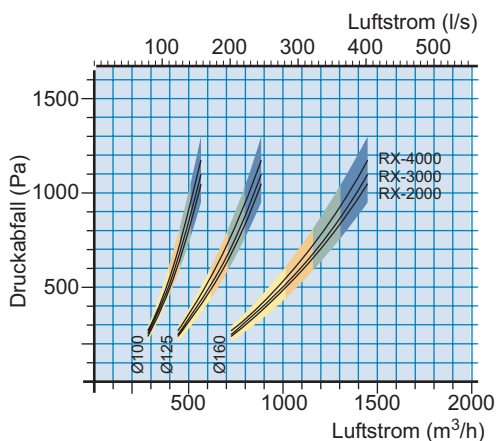


Type	Artikelnummer	max. Radius (mm)	Abmessungen (mm)			
			A	B	C	Ø D
RX 2000-100	13RX2000100	2290	120	930	940	100
RX 2000-125	13RX2000125	2290	120	930	940	125
RX 2000-160	13RX2000160	2290	120	930	940	160
RX 3000-100	13RX3000100	3290	120	1430	1440	100
RX 3000-125	13RX3000125	3290	120	1430	1440	125
RX 3000-160	13RX3000160	3290	120	1430	1440	160
RX 4000-100	13RX4000100	4270	1100	1430	1440	100
RX 4000-125	13RX4000125	4270	1100	1430	1440	125
RX 4000-160	13RX4000160	4270	1100	1430	1440	160

Weitere Ausführungen

Der Punktabsauger "RX" kann auch in der Farbe weiß geliefert werden. Schlauch, Feder und Düse werden weiß beschichtet. Weiters kann der Punktabsauger "RX" auch in einer Edelstahl-Ausführung geliefert werden. Preise und Lieferzeit für beide Ausführungen auf Anfrage.

Druckverlust Punktabsauger "RX"



Der Druckabfall für den Arm in gleicher Stellung wie die Maßskizze oben wird durch die schwarze Linie dargestellt. Das Feld im Diagramm kennzeichnet den Druckabfall innerhalb des normalen Verwendungsbereichs. Die Farbänderungen zeigen die Luftgeschwindigkeiten im Absauger an, siehe unten. Die empfohlene Transportgeschwindigkeit für Schweißrauch ist 18 m/s.

- (Gelb) 10-14 m/s
- (Orange) 14-16 m/s
- (Grün) 16-18 m/s
- (Blau) 18-20 m/s

Zubehör

Passendes Zubehör für den Punktabsauger "RX" finden Sie ab Seite 13/31.

Beschreibung

**Punktabsauger „TEX“
TEX 2000 - mit Gasfeder**

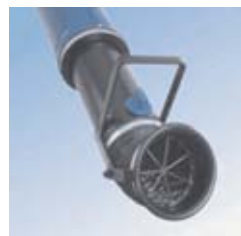
Teleskop-Absaugarm für die Verwendung an engen Arbeitsplätzen wie z.B. in Schweißkabinen.

Der FUMEX-Punktabsauger TEX, mit den Längen von 2, 2,5 und 3 m, ist ein teleskopischer Punktabsauger für Schweißarbeitsplätze, wo der Bedarf einer kompakten Lösung mit niedrigem Druckabfall erforderlich ist. Der TEX ist, außer der leicht bedienten Teleskopfunktion, auch mit einer Gasfeder ausgestattet, die das Eigengewicht des Armes ausblanciert. Die Absaugdüse, mit manueller Drossel, hat eine Drehgelenkfunktion und kann um 360° gedreht und um 90° abgewinkelt werden.

Da die Fumex-Punktabsauger immer mit außen aufmontierten Tragearmen konstruiert werden, erhält der Verlauf der Abluft einen natürlichen und geraden Weg. Dies hat einen niedrigen Druckabfall mit gleichbleibender Absaugleistung zur Folge. Der TEX-Punktabsauger kann auch mit einer horizontalen Absaughaube ausgestattet werden, womit der Absaugeffekt zusätzlich erhöht werden kann. Außerdem ist eine konische Absaugdüse, mit oder ohne Beleuchtung, erhältlich.

Die glatte Innenseite des Saugkanals der TEX-Punktabsauger erlaubt auch eine sehr leichte Reinigung. Die Einstellungen der Gelenke und die Wartung können von außen einfach und schnell mit Handwerkzeugen vorgenommen werden.

Der FUMEX TEX-Punktabsauger ist sehr leicht zu installieren und Zubehör für Decken- oder Bodenmontage ist erhältlich.



Daten

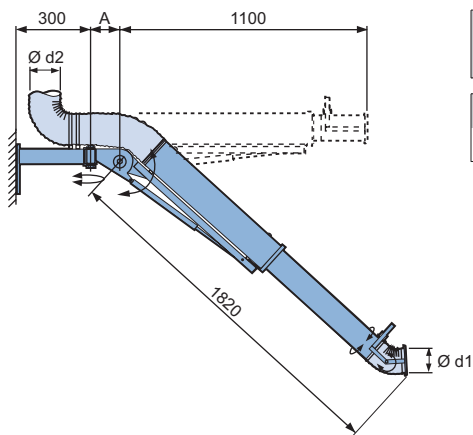
Lieferumfang: Der "TEX" Punktabsauger wird komplett montiert - einschließlich Wandbefestigung - und fertig für eine einfache Installation geliefert. Wahlweise kann der Arm weißlackiert geliefert werden. Als Zubehör sind Befestigungen für Decken-, Boden und Tischmontage sowie verschiedene Absaugdüsen erhältlich.

Schlauch: Der Schlauch besteht aus PVC-beschichtetem Polyamidgewebe mit eingebetteter Spiralfeder. Er ist feuerhemmend und geeignet für Rauch- und Schweißgase. Auch gegen gewisse Chemikalien ist er äußerst beständig. Temperaturbereich von -10 ° C bis + 90 ° C.

Gleithülse: Die Gleithülse besteht aus dem Material PEHD-300 und ist für eine Temperatur von - 10 ° C bis + 80 ° C geeignet.

Punktabsaugarme

Punktabsauger "TEX"

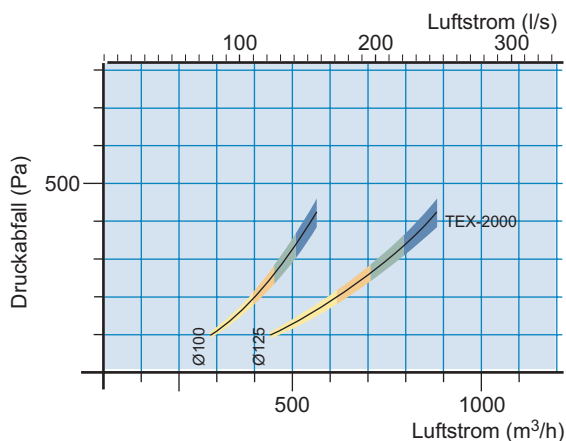


Type	Artikelnummer	max. Radius (mm)	Abmessungen (mm)	
			ø d1	ø d2
TEX 2000-100	13TEX2000100	2240	100	125
TEX 2000-125	13TEX2000125	2240	125	160

Weitere Ausführungen

Der Punktabsauger "TEX" kann auch in der Farbe weiß geliefert werden. Schlauch, Feder und Düse werden weiß beschichtet. Weiters kann der Punktabsauger "TEX" auch in einer Edelstahl-Ausführung geliefert werden. Preise und Lieferzeit für beide Ausführungen auf Anfrage.

Druckverlust Punktabsauger "TEX"



Der Druckabfall für den Arm in gleicher Stellung wie die Maßskizze oben wird durch die schwarze Linie dargestellt. Das Feld im Diagramm kennzeichnet den Druckabfall innerhalb des normalen Verwendungsbereichs. Die Farbänderungen zeigen die Luftgeschwindigkeiten im Absauger an, siehe unten. Die empfohlene Transportgeschwindigkeit für Schweißrauch ist 18 m/s.

- (Gelb) 10-14 m/s
- (Orange) 14-16 m/s
- (Grün) 16-18 m/s
- (Blau) 18-20 m/s

Zubehör

Passendes Zubehör für den Punktabsauger "TEX" finden Sie ab Seite 13/31.

Beschreibung

**Punktabsauger „RZ“
RZ 4500, 6500 - mit Gasfeder**

Ein Punktabsauger mit großer Reichweite für Schweißbetrieb mit hohen Anforderungen an leichte Beweglichkeit und einer stabilen Konstruktion.

Der FUMEX-Punktabsauger RZ, mit Längen von 4,5 und 6,5 m hat einen ungewöhnlichen Arbeitsbereich. Das horizontale Doppelgelenk ermöglicht die Beweglichkeit überall innerhalb seines Aktionsgebietes. Das horizontale Doppelgelenk verursacht nur wenige Strömungsverluste sowie einen geringen Verschleiß der Schläuche. Der RZ eignet sich zur Installation in Räumen mit begrenzter Deckenhöhe.

Der RZ ist mit Gasfedern ausgestattet und daher leicht beweglich und gleichzeitig sehr positionsstabil, auch bei voll ausgelegter Positionierung

Der Fumex-RZ kann leicht verschiedenen Verwendungsbereichen, mit u.a. 5 verschiedenen Schlauchdurchmessern als Standard, angepasst werden. Auch die Qualität der Schläuche, die gegen verschiedene Chemikalien beständig sind, sowie Absaugdüsen aus Edelstahl, sind wahlweise erhältlich.

Da die Fumex-Punktabsauger immer mit außen aufmontierten Tragearmen konstruiert werden, erhält der Verlauf der Abluft einen natürlichen und geraden Weg. Dies hat einen niedrigen Druckabfall mit gleichbleibender Absaugleistung zur Folge. Der RZ-Punktabsauger kann auch mit einer horizontalen Absaughaube ausgestattet werden, womit der Absaugeffekt zusätzlich erhöht wird. Außerdem ist eine konische Absaugdüse, mit oder ohne Beleuchtung, erhältlich.

Alle notwendigen Einstellungen der Gelenke und die Wartung können von außen einfach und schnell mit Handwerkzeugen vorgenommen werden.



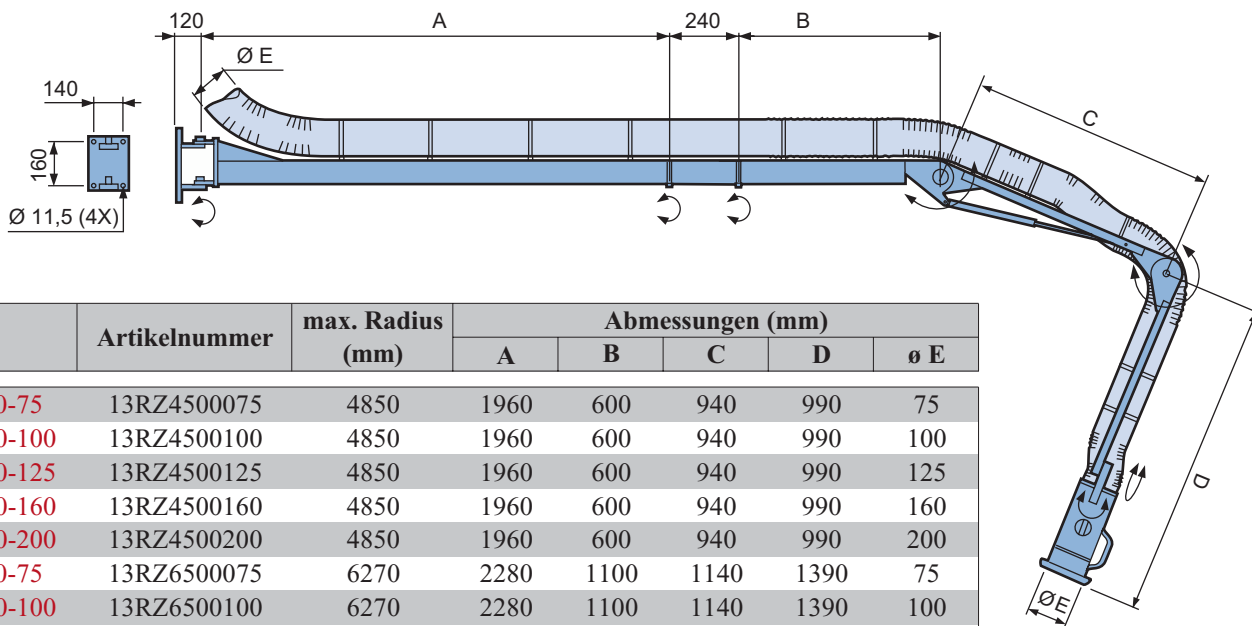
Daten

Lieferumfang: Der "RZ" Punktabsauger wird komplett montiert, und fertig für eine einfache Installation geliefert. Schläuche für aggressive Chemikalien und andere spezielle Anforderungen werden auf Anfrage geliefert. Als Zubehör sind Befestigungen für Decken- und Bodenmontage sowie Absaugdüsen mit und ohne Beleuchtung lieferbar.

Schlauch: Der Schlauch besteht aus PVC-beschichtetem Polyamidgewebe mit eingebetteter Spiralfeder. Er ist feuerhemmend und geeignet für Rauch- und Schweißgase. Auch gegen gewisse Chemikalien ist er äußerst beständig. Temperaturbereich von -10 ° C bis + 90 ° C.

Punktabsaugarme

Punktabsauger "RZ"

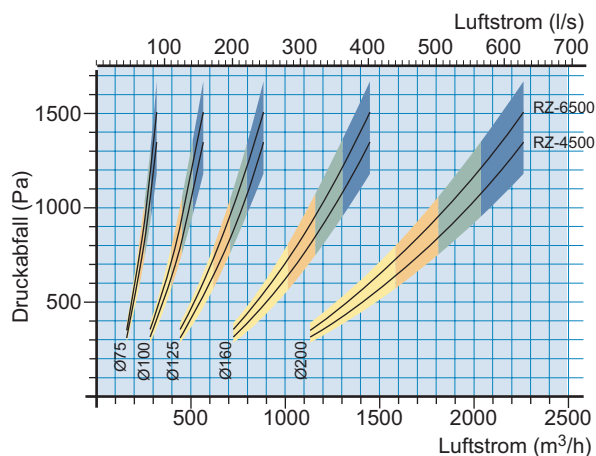


Type	Artikelnummer	max. Radius (mm)	Abmessungen (mm)				
			A	B	C	D	ø E
RZ 4500-75	13RZ4500075	4850	1960	600	940	990	75
RZ 4500-100	13RZ4500100	4850	1960	600	940	990	100
RZ 4500-125	13RZ4500125	4850	1960	600	940	990	125
RZ 4500-160	13RZ4500160	4850	1960	600	940	990	160
RZ 4500-200	13RZ4500200	4850	1960	600	940	990	200
RZ 6500-75	13RZ6500075	6270	2280	1100	1140	1390	75
RZ 6500-100	13RZ6500100	6270	2280	1100	1140	1390	100
RZ 6500-125	13RZ6500125	6270	2280	1100	1140	1390	125
RZ 6500-160	13RZ6500160	6270	2280	1100	1140	1390	160
RZ 6500-200	13RZ6500200	6270	2280	1100	1140	1390	200

Weitere Ausführungen

Der Punktabsauger "RZ" kann auch in der Farbe weiß geliefert werden. Schlauch, Feder und Düse werden weiß beschichtet. Preis und Lieferzeit auf Anfrage.

Druckverlust Punktabsauger "RZ"



Der Druckabfall für den Arm in gleicher Stellung wie die Maßskizze oben wird durch die schwarze Linie dargestellt. Das Feld im Diagramm kennzeichnet den Druckabfall innerhalb des normalen Verwendungsbereichs. Die Farbänderungen zeigen die Luftgeschwindigkeiten im Absauger an, siehe unten. Die empfohlene Transportgeschwindigkeit für Schweißrauch ist 18 m/s.

- (Gelb) 10-14 m/s
- (Orange) 14-16 m/s
- (Grün) 16-18 m/s
- (Blau) 18-20 m/s

Zubehör

Passendes Zubehör für den Punktabsauger "RZ" finden Sie ab Seite 13/31.

Beschreibung

**Punktabsauger „RZX“
RZX 4500, 6500, 8500 - mit Gasfeder**

Ein Punktabsauger mit großer Reichweite für Schweißbetrieb mit hohen Anforderungen an leichte Beweglichkeit und einer stabilen Konstruktion.

Der FUMEX-Punktabsauger RZX, mit Längen von 4,5, 6,5, und 8,5 m ist der Punktabsauger mit dem einzigartigen Doppelgelenk, das große Flexibilität über den ganzen Arbeitsbereich ermöglicht. Das horizontale Doppelgelenk verursacht nur wenige Strömungsverluste und ermöglicht, dass der RZX in Räumen mit begrenzter Deckenhöhe geeignet installiert werden kann. Der RZX ist mit Gasfedern ausgestattet und daher leicht beweglich und gleichzeitig sehr positionsstabil - auch bei voll ausgelegter Positionierung. Die Absaugdüse hat eine Drehfunktion und kann um 360° gedreht und um 90° abgewinkelt werden.

Da die Fumex-Punktabsauger immer mit außen aufmontierten Tragearmen konstruiert werden, erhält der Verlauf der Abluft einen natürlichen und geraden Weg. Dies hat einen niedrigen Druckabfall mit gleichbleibender Absaugleistung zur Folge. Der RZX-Punktabsauger kann auch mit einer horizontalen Absaughaube ausgestattet werden, womit der Absaugeffekt zusätzlich erhöht werden kann. Außerdem ist eine konische Absaugdüse, mit oder ohne Beleuchtung, erhältlich.

Die glatte Innenseite des Saugkanals der RZX-Punktabsauger erlaubt auch eine sehr leichte Reinigung. Alle notwendigen Einstellungen der Gelenke und die Wartung können von außen einfach und schnell mit Handwerkzeugen vorgenommen werden.



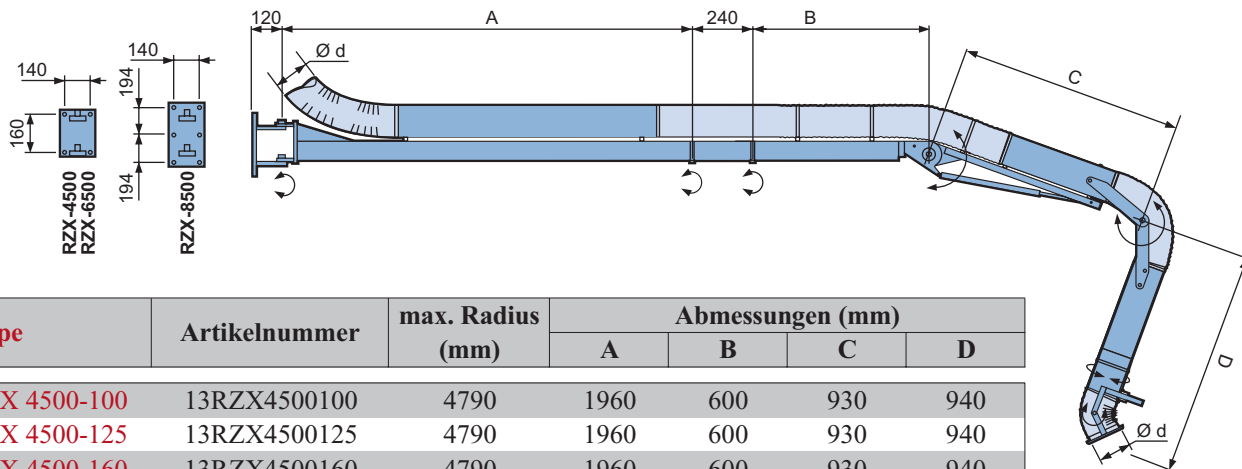
Daten

Lieferumfang: Der "RZX" Punktabsauger wird komplett montiert, und fertig für eine einfache Installation geliefert. Schläuche für aggressive Chemikalien und andere spezielle Anforderungen werden auf Anfrage geliefert. Als Zubehör sind Befestigungen für Decken- und Bodenmontage sowie Absaugdüsen mit und ohne Beleuchtung lieferbar.

Schlauch: Der Schlauch besteht aus PVC-beschichtetem Polyamidgewebe mit eingebetteter Spiralfeder. Er ist feuerhemmend und geeignet für Rauch- und Schweißgase. Auch gegen gewisse Chemikalien ist er äußerst beständig. Temperaturbereich von -10 ° C bis + 90 ° C.

Punktabsaugarme

Punktabsauger "RZX"

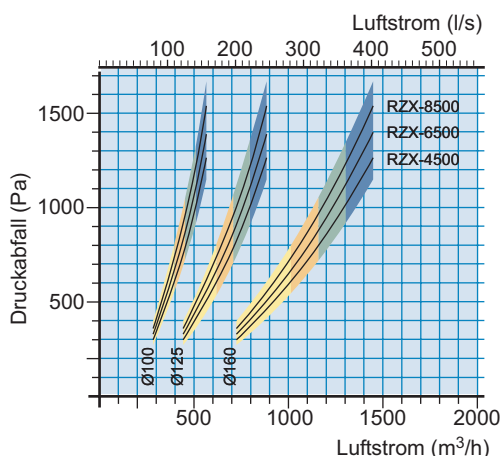


Type	Artikelnummer	max. Radius (mm)	Abmessungen (mm)			
			A	B	C	D
RZX 4500-100	13RZX4500100	4790	1960	600	930	940
RZX 4500-125	13RZX4500125	4790	1960	600	930	940
RZX 4500-160	13RZX4500160	4790	1960	600	930	940
RZX 6500-100	13RZX6500100	6610	2280	1100	1430	1440
RZX 6500-125	13RZX6500125	6610	2280	1100	1430	1440
RZX 6500-160	13RZX6500160	6610	2280	1100	1430	1440
RZX 8500-100	13RZX8500100	8630	4300	1100	1430	1440
RZX 8500-125	13RZX8500125	8630	4300	1100	1430	1440
RZX 8500-160	13RZX8500160	8630	4300	1100	1430	1440

Weitere Ausführungen

Der Punktabsauger "RZX" kann auch in der Farbe weiß geliefert werden. Schlauch, Feder und Düse werden weiß beschichtet. Preis und Lieferzeit auf Anfrage.

Druckverlust Punktabsauger "RZX"



Der Druckabfall für den Arm, in gleicher Stellung wie die Maßskizze oben, wird durch die schwarze Linie dargestellt. Das Feld im Diagramm kennzeichnet den Druckabfall innerhalb des normalen Verwendungsbereichs. Die Farbänderungen zeigen die Luftgeschwindigkeiten im Absauger an, siehe unten. Die empfohlene Transportgeschwindigkeit für Schweißrauch ist 18 m/s.

- (Gelb) 10-14 m/s
- (Orange) 14-16 m/s
- (Grün) 16-18 m/s
- (Blau) 18-20 m/s

Zubehör

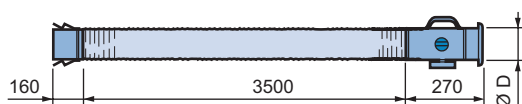
Passendes Zubehör für den Punktabsauger "RZX" finden Sie ab Seite 13/31.

Zubehör für Punktabsaugarme

Verlängerungsschlauch



Verlängerungsschlauch mit Magnet-Ansaugdüse und Schnellkupplung für Punktabsauger. Auch mit hitzebeständigem Schlauch erhältlich.

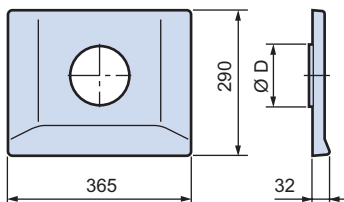


Type	Artikelnummer	Ausführung	Material	ø D (mm)
FLS-75	13FLS75	standard	Polyamidgewebe	75
FLS-100	13FLS100	standard	Polyamidgewebe	100
FLS-125	13FLS125	standard	Polyamidgewebe	125
FLS-160	13FLS160	standard	Polyamidgewebe	160
FLS-200	13FLS200	standard	Polyamidgewebe	200

Flachhaube



Die Flachhaube ist so konstruiert, dass der Einfangradius und der Arbeitsbereich maximiert werden ohne die Sicht zu beeinflussen.

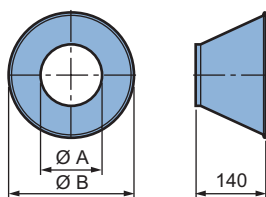


Type	Artikelnummer	Ausführung	Material	ø D (mm)
PH 350-100	13PH350100	standard	ABS Kunststoff	100
PH 350-125	13PH350125	standard	ABS Kunststoff	125
PH 350-160	13PH350160	standard	ABS Kunststoff	160

Konische Haube



Die Konische Haube wird bei härterer Beanspruchung eingesetzt (heiße Gase, Schleifstaub,...). Auch mit Beleuchtung lieferbar.

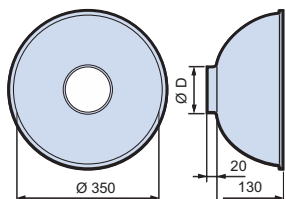


Type	Artikelnummer	Ausführung	Material	ø D (mm)
KH-75	13KH075	standard	PMMA (transp)	75
KH-100	13KH100	standard	PMMA (transp)	100
KH-125	13KH125	standard	PMMA (transp)	125
KH-160	13KH160	standard	PMMA (transp)	160
KH-200	13KH200	standard	PMMA (transp)	200
KHB-75*	13KHB075	Beleuchtung	PMMA (transp)	75
KHB-100*	13KHB100	Beleuchtung	PMMA (transp)	100
KHB-125*	13KHB125	Beleuchtung	PMMA (transp)	125
KHB-160*	13KHB160	Beleuchtung	PMMA (transp)	160
KHB-200*	13KHB200	Beleuchtung	PMMA (transp)	200

* = mit Beleuchtung (12V - 50W)

Zubehör für Punktabsaugarme

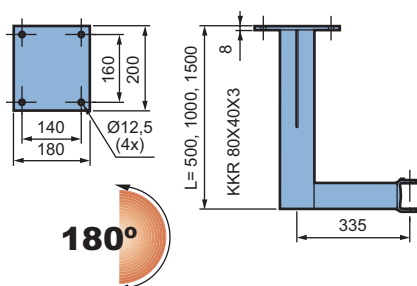
Kuppelhaube



Die Kuppelhaube wird zur Maximierung des Einfangradius verwendet und um die Quelle der Verunreinigung effektiv zu überdecken.

Type	Artikelnummer	Ausführung	Material	ø D (mm)
K-100	13K100	standard	PMMA (transp)	100
K-125	13K125	standard	PMMA (transp)	125
K-160	13K160	standard	PMMA (transp)	160

Deckenhalterung TIX

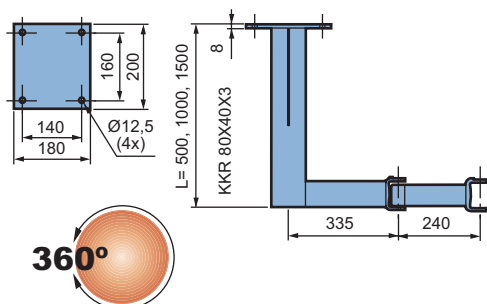


Geeignet für die Deckenmontage der "R", "RX" und "TEX" Punktabsauger. Mit geringfügiger Änderung auch für Bodenmontage geeignet.

Type	Artikelnummer	Ausführung	Material	Drehwinkel
TIX-500	13TIX0500	standard	verz. Stahl	180 °
TIX-1000	13TIX1000	standard	verz. Stahl	180 °
TIX-1500	13TIX1500	standard	verz. Stahl	180 °

Ausführung auch in weiß lieferbar. Preis und Lieferzeit auf Anfrage.

Deckenhalterung TIX 180



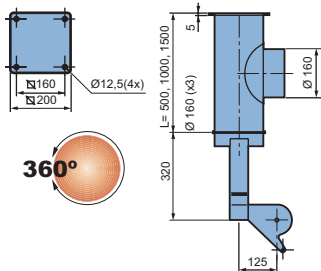
Geeignet für die Deckenmontage der "R", "RX" und "TEX" Punktabsauger. Ein zusätzliches Gelenk ermöglicht die 180 ° Drehung nach links und nach rechts. Mit geringfügiger Änderung auch für Bodenmontage geeignet.

Type	Artikelnummer	Ausführung	Material	Drehwinkel
TIX 180-500	13TIX1800500	standard	verz. Stahl	360 °
TIX 180-1000	13TIX1801000	standard	verz. Stahl	360 °
TIX 180-1500	13TIX1801500	standard	verz. Stahl	360 °

Ausführung auch in weiß lieferbar. Preis und Lieferzeit auf Anfrage.

Zubehör für Punktabsaugarme

Deckenhalterung TIS

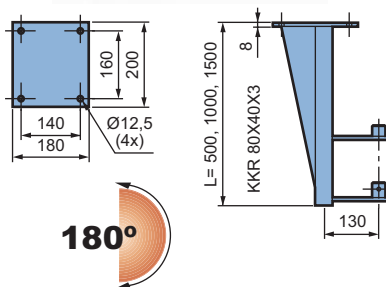


Geeignet für die Deckenmontage der "R", "RX" und "TEX" Punktabsauger. Diese Deckenhalterung hat einen Drehwinkel von 360 ° und ist für eine max. Armlänge von 3 m ausgelegt. Mit geringfügigen Änderungen ist die Deckenhalterung auch für Bodenmontage geeignet.

Type	Artikelnummer	Ausführung	Material	Drehwinkel
TIS-500	13TIS500	standard	verz. Stahl	360 °
TIS-1000	13TIS1000	standard	verz. Stahl	360 °
TIS-1500	13TIS1500	standard	verz. Stahl	360 °

Ausführung auch in weiß lieferbar. Preis und Lieferzeit auf Anfrage.

Deckenhalterung TIZ

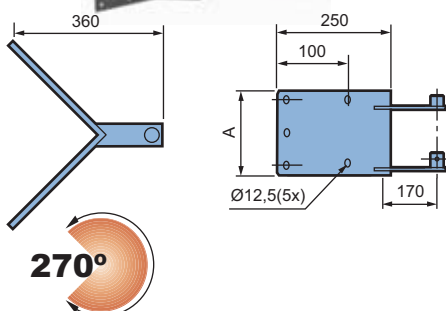


Geeignet für die Deckenmontage der "R" und "RZX" - Punktabsauger bis 6,5 m Länge. Mit geringfügiger Änderung ist diese Halterung auch für die Bodenmontage geeignet.

Type	Artikelnummer	Ausführung	Material	Drehwinkel
TIZ-500	13TIZ0500	standard	verz. Stahl	180 °
TIZ-1000	13TIZ1000	standard	verz. Stahl	180 °
TIZ-1500	13TIZ1500	standard	verz. Stahl	180 °

Ausführung auch in weiß lieferbar. Preis und Lieferzeit auf Anfrage.

Säulenbefestigung VIZ



Geeignet für Montage der Punktabsauger "RZ" und "RZX" bis zu einer Länge von 6,5 m. Ermöglicht einen Bewegungsradius von 270 °. Die Ausführung (VIZ-2) ist für den Punktabsauger "RZX 8500" geeignet.

Type	Artikelnummer	Ausführung	Material	Drehwinkel
VIZ-1	13VIZ1	RZ / RZX	verz. Stahl	270 °
VIZ-2	13VIZ2	RZX 8500	verz. Stahl	270 °

Ausführung auch in weiß lieferbar. Preis und Lieferzeit auf Anfrage.

