

Schnellauswahl Kunststoffventilatoren

Kunststoffventilatoren der Baureihe PRF wurden speziell für Anwendungen entwickelt, bei denen Schmutz, ätzende Gase oder andere aggressive Bestandteile in der Abluft vorkommen können.

Typische Einsatzorte sind medizinische Einrichtungen, die Lebensmittel-, Elektro- oder Chemische Industrie und auch die Metallindustrie.

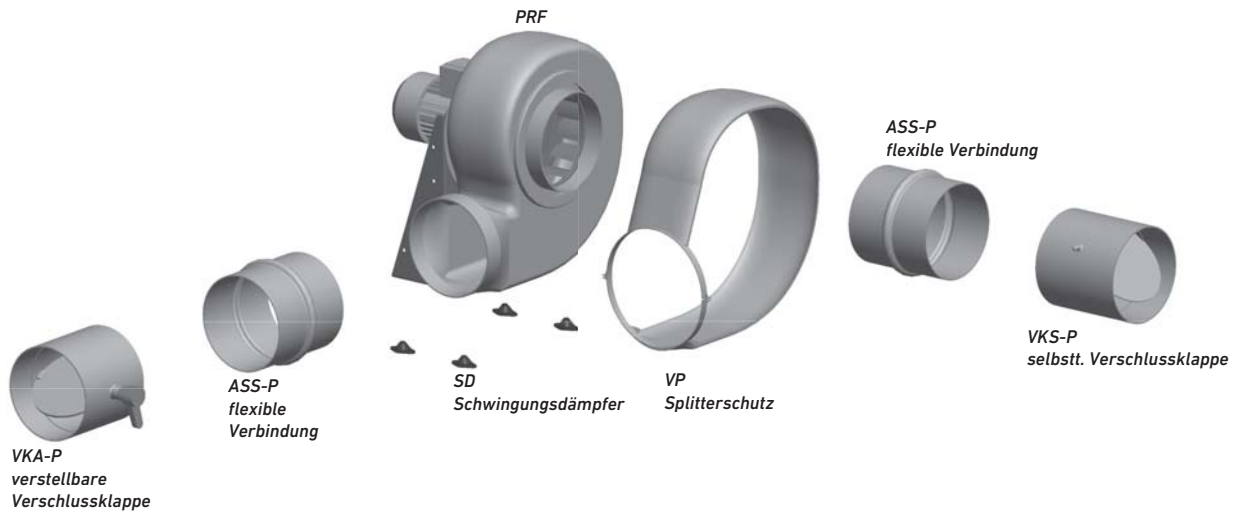
Die Kunststoffventilatoren sind einseitig saugende Radialventilatoren und bestehen aus einem gesinterten Gehäuse

aus PE, das absolut wasserdicht ist und mit seinen Anschlüssen von \varnothing 125 - 250 mm eine breite Palette von Einsatzmöglichkeiten bietet.

Das Gestell besteht aus einer robusten Stahlblechkonstruktion, an dem das Gehäuse durch Drehen leicht angepasst werden kann. Die Ventilatoren verfügen über einflutige Laufräder aus PP mit einer leistungsstarken Schaufelgeometrie. In der kompletten Reihe kommen vom Luftstrom getrennte IEC - Normmotoren

zum Einsatz, die größtenteils über Spannungsabsenkung steuerbar sind.

Alle Motoren sind in Schutzart IP54 bzw. IP55 und in Isolationsklasse F ausgeführt. Die Motoren haben ausgeführte Thermokontakte (bei spannungssteuerbaren Motoren) bzw. Kaltleiter (PTC) (bei einstufigen Motoren), die an ein Motorschutzgerät angeschlossen werden können.



ÜBERSICHT

PRF



Kunststoffventilatoren PRF

Art. Nr.	Spannung V/Hz	Nennleistung W	Nennstrom A	Drehzahl min-1	Gewicht kg	Luftvolumenstrom in m ³ /h					
						bei 0 Pa	bei 100 Pa	bei 200 Pa	bei 300 Pa	bei 400 Pa	bei 500 Pa
01PRF125D2	400/50	278	0,58	2.806	15	709	651	574	503	427	343
01PRF160D2	400/50	919	1,68	2.825	21,5	1.656	1.592	1.496	1.408	1.225	1.100
01PRF160D4	400/50	142	0,57	1.467	14,5	821	645	414	-	-	-
01PRF160E4	230/50	171	0,75	1.427	13	767	580	361	-	-	-
01PRF180D2	400/50	1.396	2,37	2.825	24	2.268	2.198	2.073	1.958	1.854	1.729
01PRF180DV	400/50	229	1,01	1.365	15	1.152	860	590	166	-	-
01PRF180E4	230/50	140	1,11	1.365	15	1.152	932	675	163	-	-
01PRF200D2	400/50	2.101	3,16	2.840	29	3.100	3.417	3.300	3.200	3.083	2.983
01PRF200DV	400/50	250	0,95	1.413	21	1.692	1.513	1.316	1.092	717	-
01PRF250D2	400/50	5.396	7,64	2.890	55	4.000	6.454	6.336	6.276	6.200	6.000
01PRF250DV	400/50	995	1,78	1.390	55	3.276	3.079	2.842	2.526	2.200	1.733

Art. Nr.	Abmessungen					
	ØD	E	H	L	Q	R
01PRF125D2	125	150	250	195	140	235
01PRF160D2	160	180	310	210	140	290
01PRF160D4	160	180	310	190	140	290
01PRF160E4	160	180	310	190	140	290
01PRF180D2	180	190	350	230	190	320
01PRF180DV	180	190	350	190	190	320
01PRF180E4	180	190	350	190	190	320
01PRF200D2	200	200	410	245	230	355
01PRF200DV	200	200	410	210	230	355
01PRF250D2	250	240	495	340	250	370
01PRF250DV	250	240	495	230	250	370

ZUBEHÖR

Art. Nr.	5-Stufen- Trafo	Motorschutz	Reparatur- schalter	elastische Verbindung	selbst. Verschlussklappe	Splitter- schutz	verstellbare Verschlussklappe
01PRF125D2	-	U-EK 230 E	-	ASS-P 125	VKS-P 125	VP	VKA-P 125
01PRF160D2	-	U-EK 230 E	-	ASS-P 160	VKS-P 160	VP	VKA-P 160
01PRF160D4	-	U-EK 230 E	-	ASS-P 160	VKS-P 160	VP	VKA-P 160
01PRF160E4	R-ET 2 KTG	-	S5R160A	ASS-P 160	VKS-P 160	VP	VKA-P 160
01PRF180D2	-	U-EK 230 E	-	ASS-P 180	VKS-P 180	VP	VKA-P 180
01PRF180DV	R-DT 2 KTG	-	S5R160A	ASS-P 180	VKS-P 180	VP	VKA-P 180
01PRF180E4	R-DT 2 KTG	-	S5R160A	ASS-P 180	VKS-P 180	VP	VKA-P 180
01PRF200D2	-	U-EK 230 E	-	ASS-P 200	VKS-P 200	VP	VKA-P 200
01PRF200DV	R-DT 1 KTG	-	S5R160A	ASS-P 200	VKS-P 200	VP	VKA-P 200
01PRF250D2	-	U-EK 230 E	-	ASS-P 250	VKS-P 250	VP	VKA-P 250
01PRF250DV	R-DT 4 KT	-	S5R160A	ASS-P 250	VKS-P 250	VP	VKA-P 250





Änderungen vorbehalten
 Version: 10/2013

PICHLER
 Lüftung mit System
www.pichlerluft.at

J. PICHLER
 Gesellschaft m.b.H.

ÖSTERREICH
9021 KLAGENFURT
 AM WÖRTHERSEE
 Karlweg 5
 T +43 (0)463 32769
 F +43 (0)463 37548

1100 WIEN
 Doerenkampgrasse 5
 T +43 (0)1 6880988
 F +43 (0)1 6880988-13

office@pichlerluft.at
www.pichlerluft.at

PICHLER & CO d.o.o.
 prezračevalni sistemi

SLOVENIA
2000 MARIBOR
 Cesta k Tamu 26
 T +386 (0)2 46013-50
 F +386 (0)2 46013-55

pichler@pichler.si
www.pichler.si

KLIMA DOP d.o.o.
 klimatizacija i ventilacija

SERBIA
11070 NOVI BEOGRAD
 Autoput Beograd-Zagreb
 bb (Blok 52 – prostor GP
 „Novi Kolektiv“)
 T +381 (0)11 3190177
 F +381 (0)11 3190563

office@klimadop.com
www.klimadop.com