

SCHALLDÄMMKULISSEN UND ECKIGE SCHALLDÄMPFER

**LUFT
FÜHRUNG**



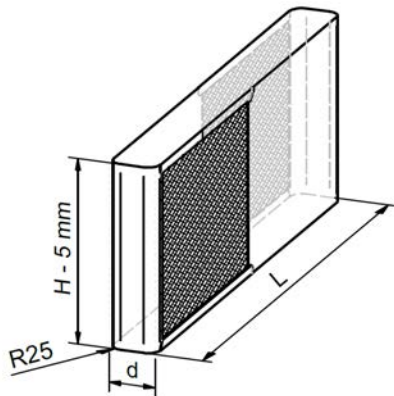
 **PICHLER**

Lüftung mit System.

Schalldämmkulissen - SDK

SDK Kulissen mit Glasseide sind kombinierte Absorptions- und Resonanz-Schalldämpferkulissen in Zweikammerbauart für raumlufttechnische Anlagen. Mit umlaufendem Profilrahmen aus verzinktem Stahlblech und mit durchgehendem Stabilisierungs- und Kammertrennprofil für eine relativ hohe statische Belastbarkeit. Die Oberflächen des eingesetzten Absorptionsmaterials aus unverrottbarer Mineralwolle sind mit reißfester, abriebsicherer und feuchtigkeitsabweisender Glasseide und mit verzinktem Stahlblech belegt. Eine **breitbandige Schalldämpfung** mit einem **Optimum** im kritischen Frequenzbereich um **250 Hz** ist konstruktiv bei geringstmöglicher Baulänge gewährleistet.

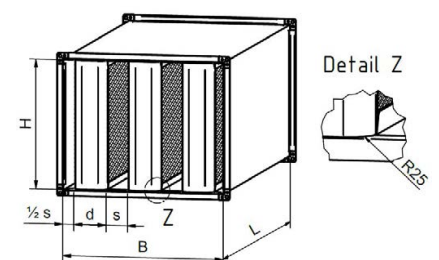
- Einfügungsdämpfungen, Strömungsrauschen und Druckverlust gemessen nach DIN 45646 (ISO 7235)
- Nicht brennbar
- Höchstzulässige Luftgeschwindigkeit im Kulissenspalt: 20 m/s
- Abriebsicherheit der Glasseidenoberflächen mit 12 m/s geprüft
- Zulässige Betriebstemperatur: 100°C
- mit abgerundeten Kanten für minimalen Druckverlust



Type	Kulissendicke d [mm]	Spaltweite s [mm]	Höhe H [mm]	Länge L [mm]
SDK10	100	50*) bis 200	150 bis 1800	500, 750, 1000, 1250, 1500
SDK20	200	50*) bis 400		
SDK23 (auf Anfrage)	230	50*) bis 400		

*) für Sonderfälle auch ab 40 mm

- Die Nenn-Höhen H sind im 1-mm-Raster von 150 mm bis 1800 mm serienmäßig lieferbar.
- Die Längen L sind nur mit den angegebenen Maßen lieferbar.
- Alle Kombinationen aus den angegebenen Höhen und Längen sind serienmäßig als Standard lieferbar.
- Größere Höhen H und Längen L lassen sich durch Zusammenbau mehrerer Kulissen herstellen. **Die Ist-Höhe aller Kulissen ist stets 5 mm kleiner als die Nenn-Höhe!**
- Kulissen mit zusätzlicher Lochblechabdeckung auf den mit Glasseide kaschierten Oberflächen sind gegen Aufpreis lieferbar. Die angegebenen Einfügungsdämpfungen bleiben erhalten.
- Kulissen sind zum Erreichen der katalogmäßigen Einfügungsdämpfungen mit den angegebenen Spaltweiten in geeignete Gehäuse aus Blech oder aus anderen, beispielsweise aus mineralischen Baustoffen einzubauen. Einbauanweisungen sind zu beachten!

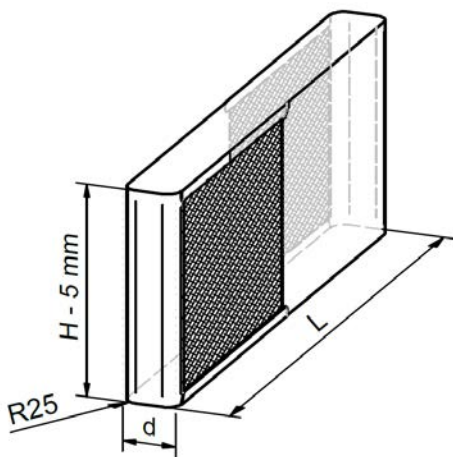


Standardgrößen und Artikelnummern

Schalldämmkullissen - 100 mm - SDK10

Schalldämmkullisse mit Rahmen aus verzinktem Stahlblech.
Das Absorptionsmaterial ist abriebfest bis zu einer
Luftgeschwindigkeit von ca. 20 m/sec.
Die Kullissendicke beträgt **100 mm**

Type: Schalldämmkullisse 10		
Kullissendicke d: 100 mm		
Artikel Nr.	Höhe H [mm]	Länge L [mm]
12SDK10L02000500	200	500
12SDK10L02000750		750
12SDK10L02001000		1000
12SDK10L02500500	250	500
12SDK10L02501000		1000
12SDK10L03000500	300	500
12SDK10L03000750		750
12SDK10L03001000		1000
12SDK10L03501000	350	1000
12SDK10L04000500	400	500
12SDK10L04001000		1000
12SDK10L05000500	500	500
12SDK10L05000750		750
12SDK10L05001000		1000



Hinweis

Bei der Bestellung unbedingt Höhe und Länge angeben.

Die Schalldämmkullissen können auch mit einem **An-** bzw. mit einem **Abströmblech** ausgestattet werden. Auch die Kullissenabdeckung kann durch ein **Lochblech** oder eine spezielle **PE-Folie** verstärkt werden. Preise und Lieferzeit erhalten Sie auf Anfrage.

Schalldämmkullissen aus anderen Materialien sind auch auf Anfrage erhältlich. Um genauere technische Daten über die Schalldämmung zu erfahren, wenden Sie sich einfach an uns.

Schalldämmkullissen - 200 mm - SDK20

Schalldämmkullisse mit Rahmen aus verzinktem Stahlblech.
Das Absorptionsmaterial ist abriebfest bis zu einer
Luftgeschwindigkeit von ca. 20 m/sec.
Die Kullissendicke beträgt **200 mm**

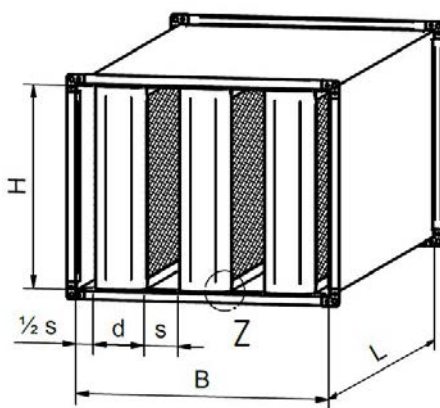
Type: Schalldämmkullisse 20		
Kullissendicke d: 200 mm		
Artikel Nr.	Höhe H [mm]	Länge L [mm]
12SDK20L01501000	150	1000
12SDK20L02000750	200	750
12SDK20L02001000		1000
12SDK20L02001250		1250
12SDK20L02001500	250	1500
12SDK20L02501000		1000
12SDK20L02501250	250	1250
12SDK20L02501500		1500
12SDK20L03000750	300	750
12SDK20L03001000		1000
12SDK20L03001250		1250
12SDK20L03001500	350	1500
12SDK20L03501000		1000
12SDK20L03501250	350	1250
12SDK20L03501500		1500
12SDK20L04000750	400	750
12SDK20L04001000		1000
12SDK20L04001250		1250
12SDK20L04001500	450	1500
12SDK20L04500750		750
12SDK20L04501000	450	1000
12SDK20L04501250		1250
12SDK20L04501500	500	1500
12SDK20L05000750		750
12SDK20L05001000	500	1000
12SDK20L05001500		1500
12SDK20L06000750	600	750
12SDK20L06001000		1000
12SDK20L06001250		1250
12SDK20L06001500	700	1500
12SDK20L07001000		1000
12SDK20L07001500	800	1500
12SDK20L08001000		1000
12SDK20L08001500	900	1500
12SDK20L09001000		1000
12SDK20L09001500	1000	1500
12SDK20L10001000		1000
12SDK20L10001500	1000	1500



Eckige Kanalschalldämpfer - SD

SD Schalldämpfer

mit einem Gehäuse aus verzinktem Stahlblech mit beidseitigem Luftkanalprofil lt. Ö-Norm H 6015 Teil 2, in Niederdruckausführung bis max. 630 Pa, Dichtheitsklasse B. Kulissenrahmen aus verzinktem Stahlblech fertig eingebaut in das Gehäuse. Absorbionsmaterial feuchtigkeitsschützend und abriebgeschützt bis zu einer Luftgeschwindigkeit von 20 m/s.



Detail Z



Type	eingebaute Kulissen	Spaltweite s [mm]	Breite B [mm]	Höhe H [mm]	Länge L [mm]
SD10	SDK 10	50 bis 200	150 bis 1600	150 ¹⁾ bis 1800	500, 750, 1000, 1250, 1500
SD20	SDK20	50 bis 400	250 bis 2300		
SD23 (auf Anfrage)	SDK23	50 bis 400	280 bis 2300		

1) bei Druckstufe 2 ist die Höhe H nur ab 153 mm lieferbar

- Die Breiten B sind im 1-mm-Raster von 150 mm bis 1600 mm, bzw. von 250 mm bis 2300 mm und mit n = 1 bis 8 Stück Kulissen in den angegebenen Spaltweiten s serienmäßig lieferbar. Die Maximal-Breiten können aus Transportgründen nicht überschritten werden.
- Die Höhen H sind im 1-mm-Raster von 150 mm bis 1800 mm serienmäßig lieferbar.
- Die Längen L sind nur mit den angegebenen Maßen lieferbar.
Längen $L \geq 1750$ mm bis $L = 3000$ mm werden werkseitig in 2 Stück geteilt.

PICHLER-Schalldämpfer-Auslegung

Zur Auslegung und Dimensionierung unserer

Schalldämpfer: <http://apps.pichlerluft.at/silencers>



Strömungsgeräusche

Schalldämpfer sollten mit einer gleichmäßig über den Kanalquerschnitt verteilten Luftgeschwindigkeit angeströmt werden. Die Druckverluste und Schalleistungspegel für Strömungsgeräusche gelten unter dieser Voraussetzung. Schalldämpfer hinter Krümmer, Abzweigern, Ventilatoren usw. sollten möglichst über Leiteinrichtungen angeströmt werden, um zu erwartende Luftgeschwindigkeitsunterschiede auszugleichen. Die im Spalt s maximal zulässige Luftgeschwindigkeit beträgt 20 m/s. Wegen der damit verbundenen, relativ hohen Druckverluste und Strömungsgeräusche liegen praktisch anwendbare Luftgeschwindigkeiten im allgemeinen niedriger.

Der Schalleistungspegel L_{WA} des Strömungsgeräusches ist von der Strömungsgeschwindigkeit und vom Volumenstrom abhängig:

$$L_{WA} \text{ [dB(A)]} = L_{WA1} \text{ [dB(A)]} + L_{WA2} \text{ [dB(A)]}$$

Dieser Schalleistungspegel L_{WA} sollte mindestens 10 dB unter dem Schalleistungspegel des Anlagengeräusches hinter dem Schalldämpfer gewählt werden, anderenfalls kann das Strömungsrauschen des Schalldämpfers überwiegen.

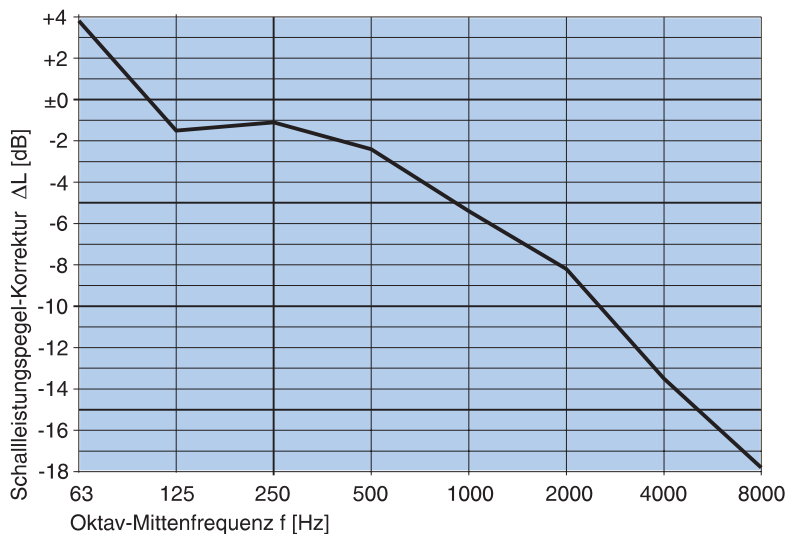
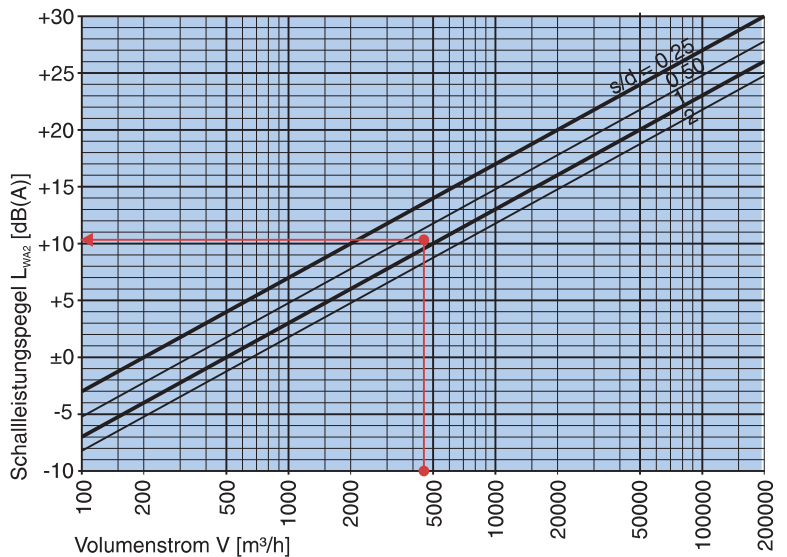
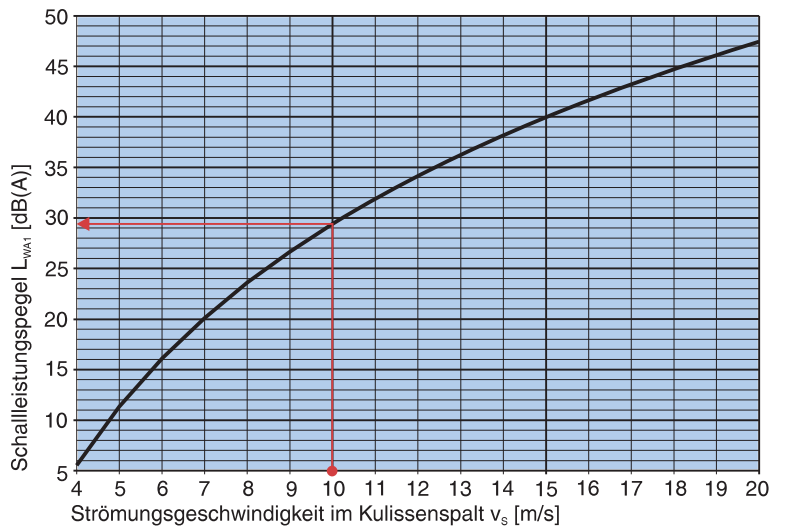
$$L_w \text{ [dB/Oktave]} = L_{WA} \text{ [dB(A)]} + L \text{ [dB]}$$

Beispiel:

Strömungsgeschwindigkeit im Spalt s [m/s] : 10
 Volumenstrom V [m³/h] : 4500
 Spaltweite s [mm] : 140
 Kulissendicke d [mm] : 200
 relative Spaltweite $s/d = 140 / 200 = 0.7$
 $L_{WA} \text{ [dB(A)]} \sim (29 + 11) = 40$

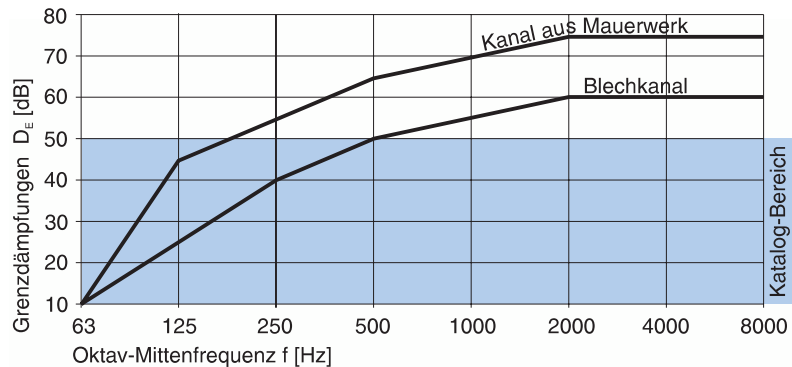
f [Hz]	63	125	250	500	1000	2000	4000	8000
L_{WA} [dB(A)]	40	40	40	40	40	40	40	40
L [dB]	+4	-2	-1	-2	-5	-8	-14	-18
L_w [dB/Okt]	44	38	39	38	35	32	26	22

Der Schalleistungspegel des Anlagengeräusches hinter dem Schalldämpfer sollte nach diesem Beispiel nicht wesentlich kleiner als 50 dB(A) sein. Gegebenenfalls sollte die Strömungsgeschwindigkeit im Spalt s entsprechend kleiner gewählt werden. Diese Vorgehensweise ist ratsam, da die für die Pegeladdition heranzuziehenden Relativpegel anlagenabhängig stark tolerieren können. Die angegebenen Korrekturwerte L sind Mittelwerte.



Grenzdämpfungen

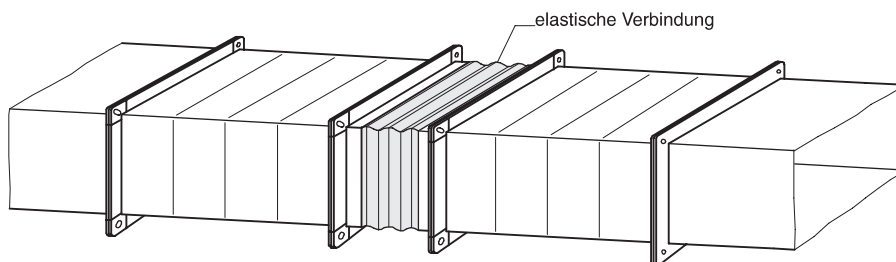
Die nach DIN 45646 gemessenen Einfügungsdämpfungen der Schalldämpferkulissen können in einer lufttechnischen Anlage vielfach nur begrenzt genutzt werden. Als Richtwerte für maximal mögliche Einfügungsdämpfungen können folgende Grenzwerte angesetzt werden:



Richtwerte für Grenzdämpfungen D_E

nach Fasold / Kraak / Schirmer: Taschenbuch Akustik (1984)

Katalogmäßig sind Einfügungsdämpfungen bis 50 dB angegeben. Ein höherer Nutzungsgrad erfordert die Unterbrechung der Körperschall-längsleitung über die Kanalwände und Kulissenrahmen durch akustische Entkopplung der seriell eingebauten Schalldämpfer. Außerdem muss die Schallübertragung über äußere Nebenwege durch umlaufende Isolierungen der Schalldämpfer und der anschließenden Kanäle unterbunden werden.



Beispiel für eine akustische Schalldämpferentkopplung

Legende

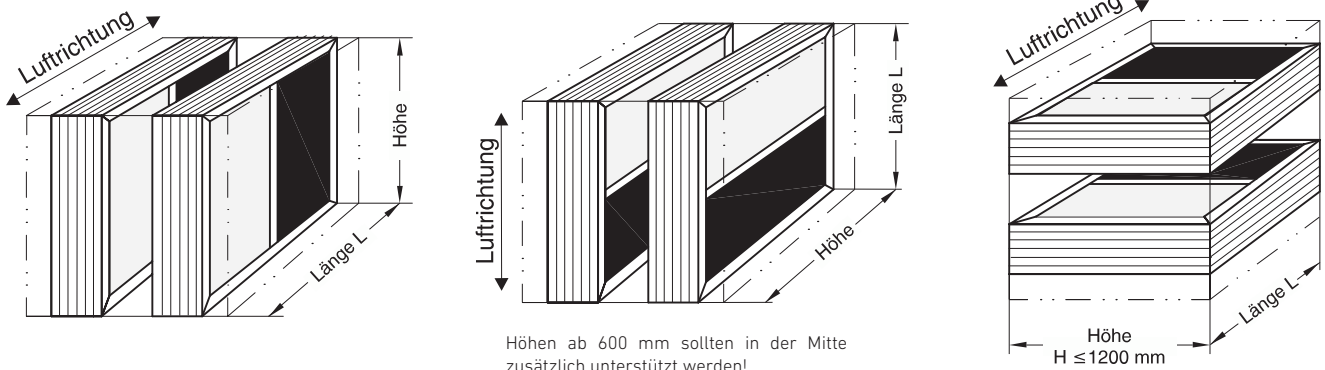
B [mm]	= Breite
H [mm]	= Höhe
L [mm]	= Länge
d [mm]	= Kulissendicke
n	= Kulissenanzahl
s [mm]	= Kulissenspalt
V [m ³ /h]	= Volumenstrom
v_s [m/s]	= Strömungsgeschwindigkeit im Kulissenspalt
v_a [m/s]	= Anströmgeschwindigkeit bezogen auf B x H
ζ	= Druckverlustbeiwert
\tilde{p} [Pa]	= Druckverlust
D_E [dB]	= Einfügungsdämpfung
L_{WA} [dB(A)]	= A-Schalleistungspegel des Strömungsgeräusches
f [Hz]	= Oktav-Mittenfrequenz
L_w [dB/Okt.]	= Oktav-Schalleistungspegel des Strömungsgeräusches



Einbau

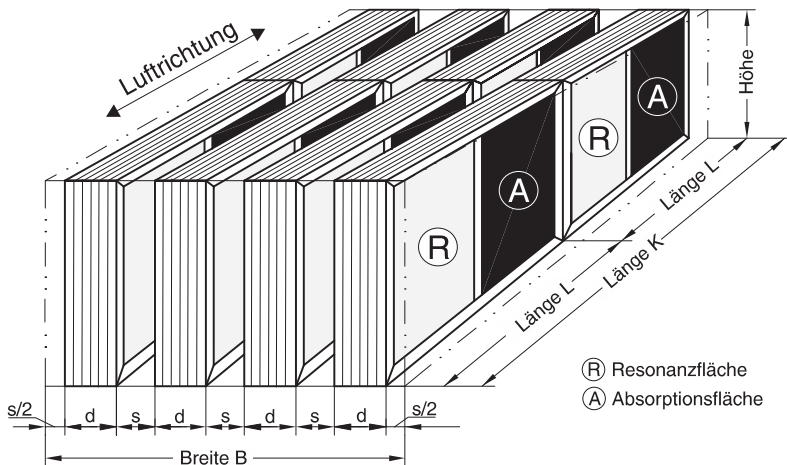
Einbaulagen

Die Einbaulage der SDK Kulissen ist stehend. Nur wenn Durchfeuchtungen grundsätzlich ausgeschlossen werden, sind liegend angeordnete Kulissen bis maximal 1200 mm Kulissenhöhe zulässig.



Einbauanordnung

SDK Kulissen müssen parallel so zueinander angeordnet werden, dass Absorptionsdämpfungsflächen (A) stets Resonanzdämpfungsflächen (R) gegenüber stehen und folgen:



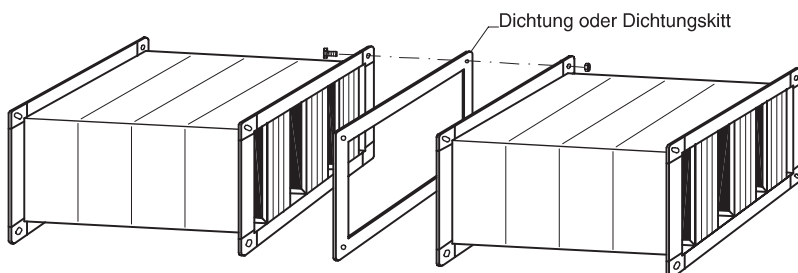
Zu beachten:

1. Die Kanallänge K muss mindestens gleich der Summe der Kulissenlängen L sein.
2. Nur Kulissen gleicher Länge L dürfen neben- und übereinander angeordnet werden.
3. Kulissenhöhe H und Kulissenlänge L dürfen nicht vertauscht werden.
4. Der Luftstrom muss die Spalte s in Richtung der Kulissenlänge L durchströmen.
5. Zwischen den beiden äußeren Kulissen und dem Kanal sind die Weiten der Spalte s zu halbieren, also mit $s/2$ anzulegen.
6. Die Spaltweiten müssen über die Länge L und über die Höhe H konstant gehalten werden.
7. Bei Vergrößerung der Spaltweite wird die Dämpfung gemindert.
8. Bei Verkleinerung der Spaltweite nehmen Druckverlust und Strömungsgeräusche zu.
9. Das Istmaß der Kulissenhöhe ist zum Ausgleich von Kanalwanddicken um 5 mm kleiner als die Nenn-Höhe H der Kulissen. Sollen bauseits mehrere Kulissen übereinander angeordnet werden, sind die Kulissenhöhen ggf. größer zu bestellen.
10. Die Nenn-Höhe H der Kulissen ist stets das Bestellmaß

Kanalgrößen

SD Schalldämpfer können bis 1500 mm Länge in einem Stück geliefert werden. Größere Längen, bis 3000 mm, werden in der Länge geteilt und in mindestens zwei Stück zum bauseitigen Zusammenbau angeliefert.

SD Schalldämpfer ab 1000 mm Höhe und ab 750 mm Länge erhalten seitlich außen ca. 32 mm hohe, demontierbare Aussteifungsprofile.





Ihr Partner/Installateur:



Für den Inhalt verantwortlich: J. Pichler Gesellschaft m.b.H. | Grafik und Layout: WERK1
 Fotos: Archiv J. Pichler Gesellschaft m.b.H. | Text: J. Pichler Gesellschaft m.b.H.
 Alle Rechte vorbehalten | Alle Fotos Symbolfotos | Änderungen vorbehalten | Version: 07/2024 db

PICHLER
 Lüftung mit System.

J. PICHLER
 Gesellschaft m.b.H.
 office@pichlerluft.at
 www.pichlerluft.at

ÖSTERREICH
 9021 KLAGENFURT
 AM WÖRTHERSEE
 Karlweg 5
 T +43 (0)463 32769
 F +43 (0)463 37548

ÖSTERREICH
 1100 WIEN
 Doerenkampgasse 5
 T +43 (0)1 6880988
 F +43 (0)1 6880988-13

Vertriebsniederlassungen
 in Deutschland, Slowenien
 und Serbien. Vertriebs-
 partner in Europa.