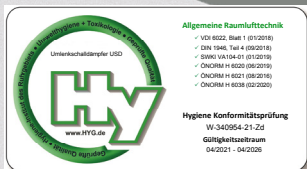
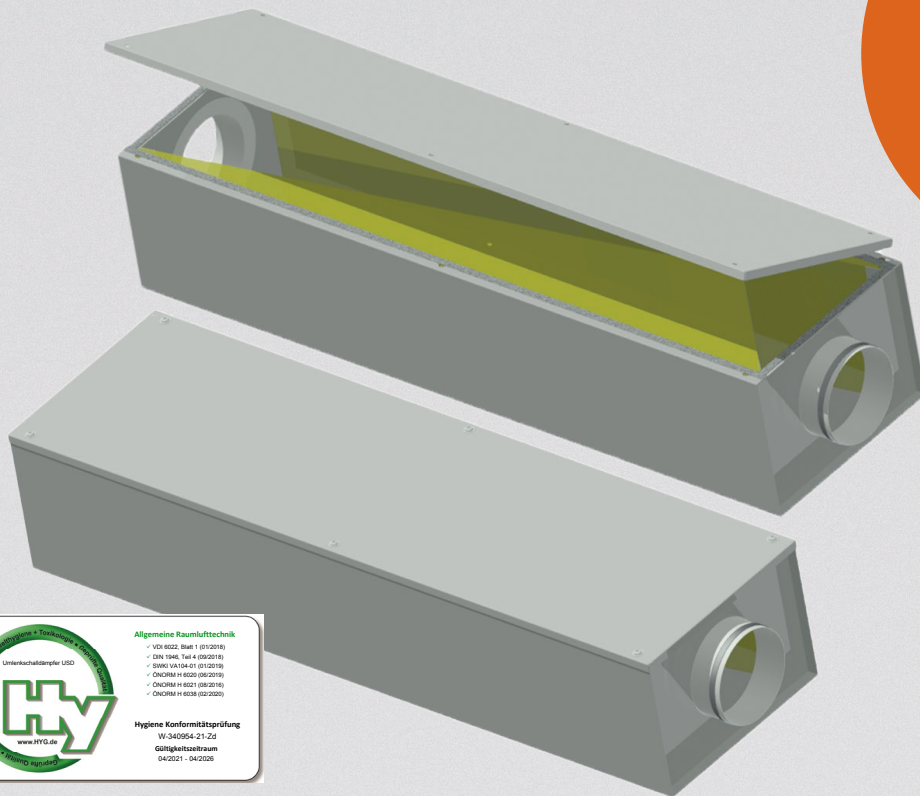


USD UMLENKSCHALLDÄMPFER

**KOMFORT
LÜFTUNG**



mit oder ohne Revisionsdeckel

 **PICHLER**

Lüftung mit System.

Produktbeschreibung USD(R)

- Eckiger Schalldämpfer mit strömungstechnisch und akustisch optimierten Kulissen
- Gehäuse aus verzinktem Stahlblech
- Kulissen mit hochfester, abriebsicherer und feuchtigkeitsabweisender Oberfläche aus Glasseide mit Absorptions- und Resonanzelementen zur optimalen Schalldämpfung
- Anschlussstutzen mit doppelter Lippendichtung zur Steckmontage
- Variante USD-R mit verschraubtem Revisionsdeckel zur einfachen, hygienischen Reinigung
- Variante USD-EZ ohne Revisionsdeckel mit exzentrischem Anschluss zur einfachen, hygienischen Reinigung

HYGIENZERTIFIZIERUNG: (HYGIENE-INSTITUT DES RUHRGEBIETS)

Die Ausführung entspricht den Anforderungen an die Hygiene gemäß den Vorgaben der VDI 6022 (Blatt 1, 01/2018),

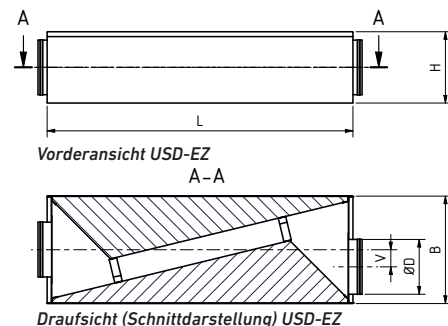
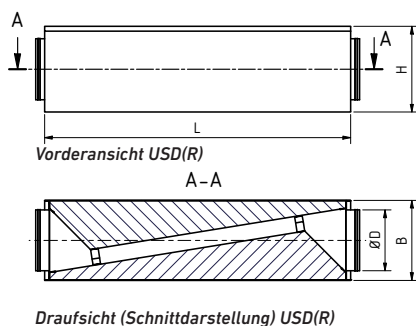
SWKI VA104-01 (01/2019), DIN 1946 (Teil 4, 09/2018), ÖNORM H 6021 (08/2016), ÖNORM H 6020 (06/2019) und ÖNORM H 6038 (02/2020) entsprechend durchgeführter hygienischer Begutachtungen.



Aufbau und Abmessungen

Artikelnummer	Beschreibung	ØD [mm]	B [mm]	H [mm]	L [mm]	V [mm]	Dämpfung bei 250 Hz [db]	Gewicht [kg]	Volumenstrom* [m³/h]	Druckverlust* [Pa]
08USD100	Umlenschalldämpfer ohne Revisionsdeckel	100	280	200	1000		29	10,2	85	12
08USD125	Umlenschalldämpfer ohne Revisionsdeckel	125	280	200	1000		29	10,5	133	17
08USD160	Umlenschalldämpfer ohne Revisionsdeckel	160	260	280	1000		28	12,5	217	19
08USD180	Umlenschalldämpfer ohne Revisionsdeckel	180	350	232	1000		20	15	275	28
08USD180EZ	Umlenschalldämpfer ohne Revisionsdeckel, Anschlüsse exzentrisch	180	350	232	1000	55	20	15	275	28
08USD200	Umlenschalldämpfer ohne Revisionsdeckel	200	260	280	1000		27	12,5	339	42
08USD200G	Umlenschalldämpfer ohne Revisionsdeckel	200	240	380	1000		20	17,0	339	24
08USD250	Umlenschalldämpfer ohne Revisionsdeckel	250	450	500	1000		21	26,0	530	15
08USD315	Umlenschalldämpfer ohne Revisionsdeckel	315	450	500	1000		15	26,6	842	16
08USD1000700	Umlenschalldämpfer ohne Revisionsdeckel	100	280	200	700		18	7,5	85	9
08USD1250700	Umlenschalldämpfer ohne Revisionsdeckel	125	280	200	700		17	7,5	133	13
08USD1600700	Umlenschalldämpfer ohne Revisionsdeckel	160	260	280	700		14	9,0	217	15
08USD1800700	Umlenschalldämpfer ohne Revisionsdeckel	180	350	232	700		16	11,5	275	20
08USD2000700	Umlenschalldämpfer ohne Revisionsdeckel	200	260	280	700		16	9,0	339	30
08USD2500700	Umlenschalldämpfer ohne Revisionsdeckel	250	450	500	700		14	18,0	530	9
08USD3150700	Umlenschalldämpfer ohne Revisionsdeckel	315	450	500	700		14	18,0	842	16
08USDR100	Umlenschalldämpfer mit Revisionsdeckel	100	280	200	1000		29	10,2	85	12
08USDR125	Umlenschalldämpfer mit Revisionsdeckel	125	280	200	1000		29	10,5	133	17
08USDR160	Umlenschalldämpfer mit Revisionsdeckel	160	260	280	1000		28	12,5	217	19
08USDR200	Umlenschalldämpfer mit Revisionsdeckel	200	260	280	1000		27	12,5	339	42
08USDR250	Umlenschalldämpfer mit Revisionsdeckel	250	450	500	1000		21	26,0	530	15
08USDR315	Umlenschalldämpfer mit Revisionsdeckel	315	450	500	1000		15	26,6	842	16

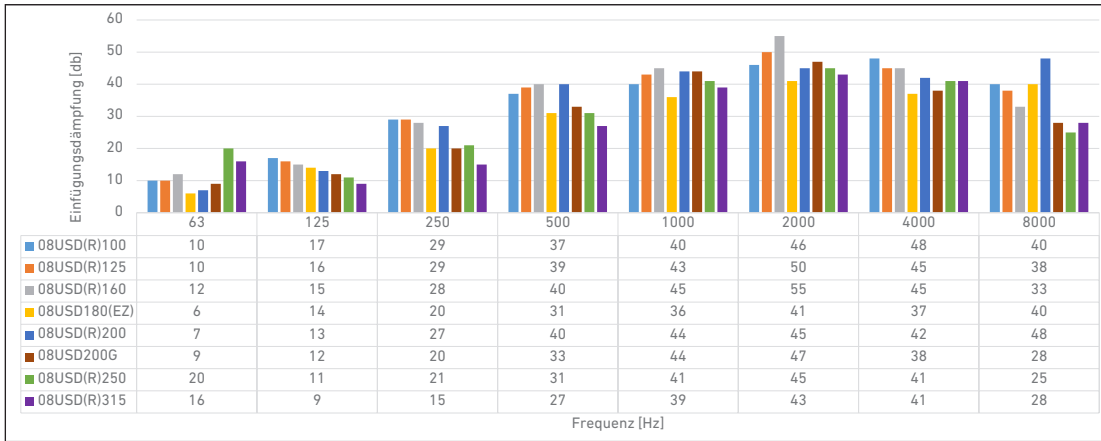
* bei 3 m/s Luftgeschwindigkeit



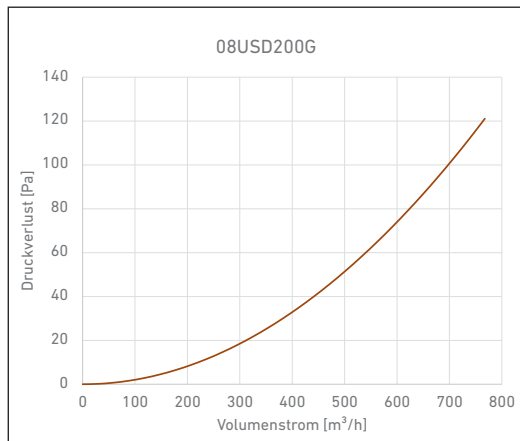
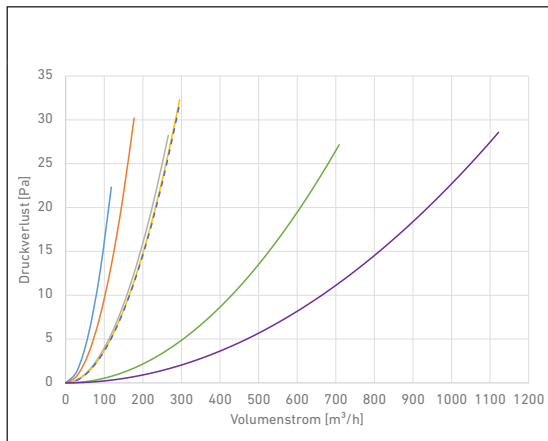
Technische Daten

UMLENKSCHALLDÄMPFER USD MIT L = 1000 MM

EINFÜGUNGSDÄMPFUNG

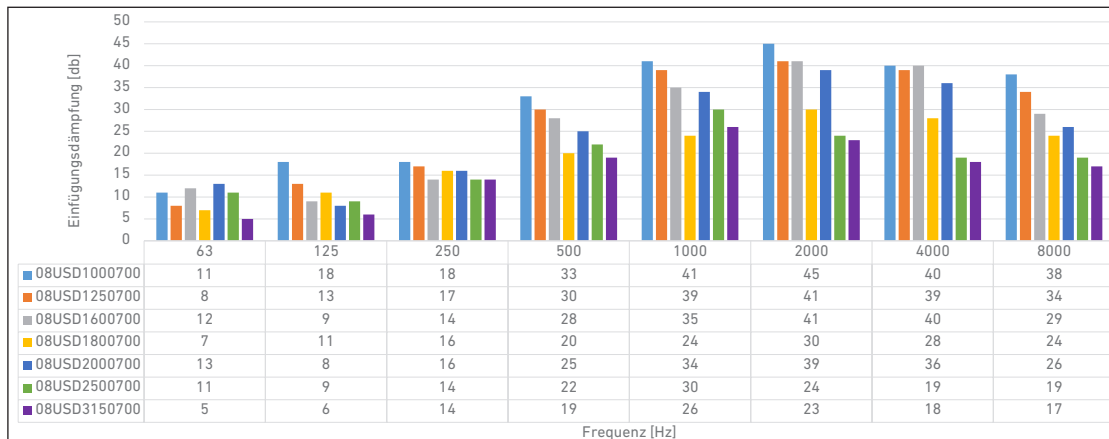


DRUCKVERLUSTDIAGRAMM

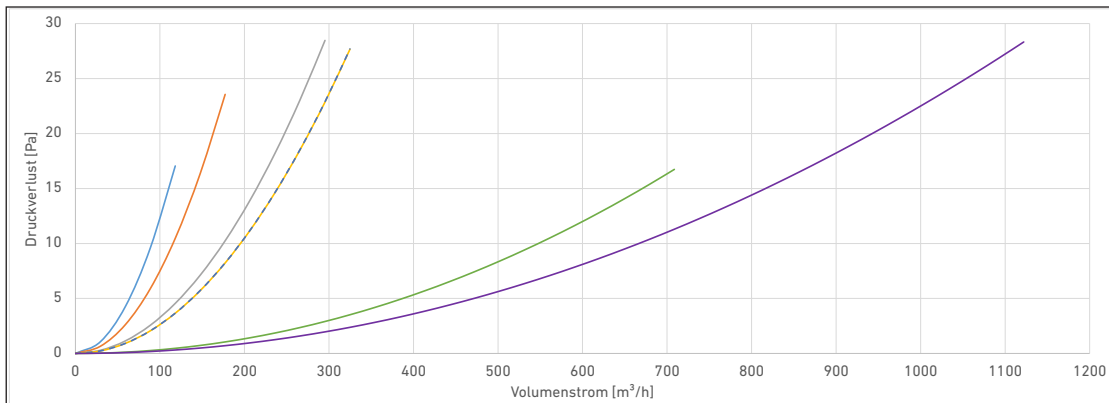


UMLENKSCHALLDÄMPFER USD MIT L = 700 MM

EINFÜGUNGSDÄMPFUNG



DRUCKVERLUSTDIAGRAMM



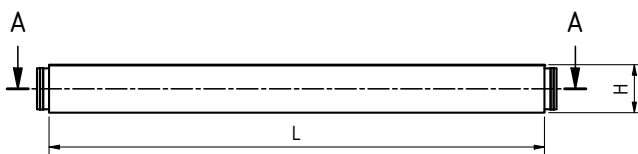
Produktbeschreibung USDD

- Eckiger Schalldämpfer mit 2 integrierten und aufeinander folgenden Umlenkulissen
- Gehäuse aus verzinktem Stahlblech
- Kulissen mit hochfester, abriebsicherer und feuchtigkeitsabweisender Oberfläche
- aus Glasseide mit Absorptions- und Resonanzelementen zur optimalen Schalldämpfung
- Anschlussstutzen mit doppelter Lippendichtung zur Steckmontage
- Ohne Hygienezertifizierung

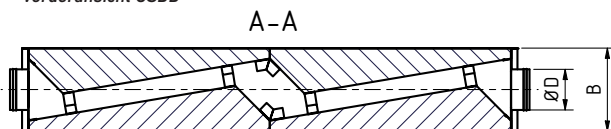
Aufbau und Abmessungen

Artikelnummer	Beschreibung	ØD [mm]	B [mm]	H [mm]	L [mm]	Dämpfung bei 250 Hz [db]	Gewicht [kg]	Volumenstrom* [m³/h]	Druckverlust* [Pa]
08USDD1001200	doppelter, flacher Umlenschalldämpfer ohne Revisionsdeckel	100	202	134	1200	30	8,5	85	20
08USDD1251200	doppelter, flacher Umlenschalldämpfer ohne Revisionsdeckel	125	202	134	1200	30	7,0	133	31

* bei 3 m/s Luftgeschwindigkeit



Vorderansicht USDD



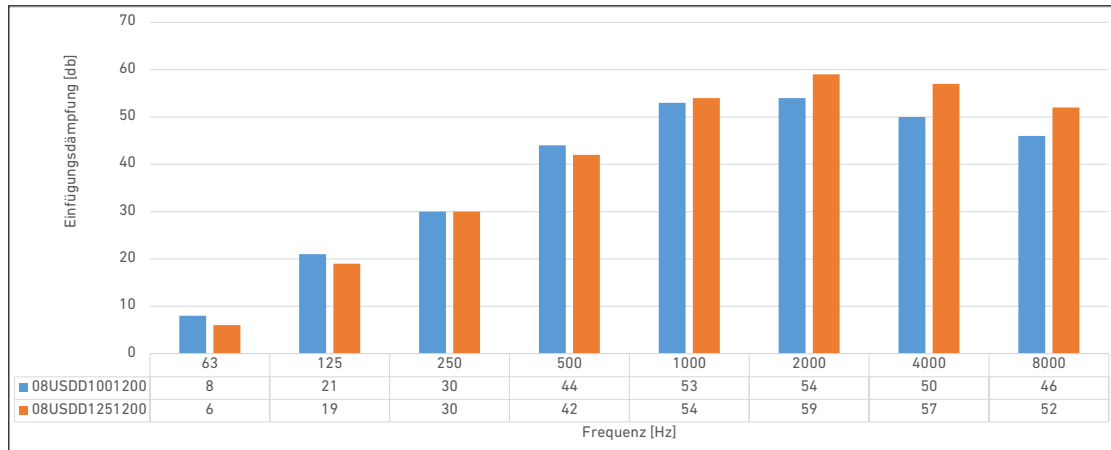
Draufsicht (Schnittdarstellung) USDD



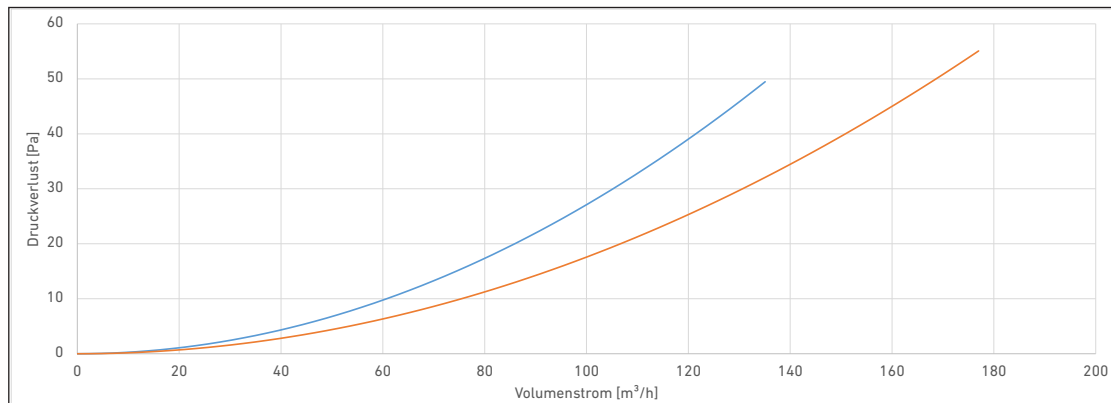
Technische Daten

UMLENSCHALLDÄMPFER USDD MIT L = 1200 MM

EINFÜGUNGSDÄMPFUNG



DRUCKVERLUSTDIAGRAMM



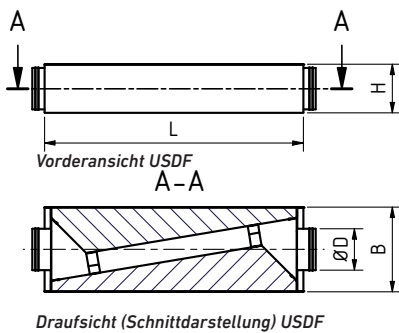
Produktbeschreibung USDF

- Eckiger Schalldämpfer mit strömungstechnisch und akustisch optimierten Kulissen in flacher Ausführung
- Gehäuse aus verzinktem Stahlblech
- Kulissen mit hochfester, abriebsicherer und feuchtigkeitsabweisender Oberfläche
- aus Glasseide mit Absorptions- und Resonanzelementen zur optimalen Schalldämpfung
- Anschlussstutzen mit doppelter Lippendichtung zur Steckmontage
- Ohne Hygienezertifizierung

Aufbau und Abmessungen

Artikelnummer	Beschreibung	ØD [mm]	B [mm]	H [mm]	L [mm]	Dämpfung bei 250 Hz [db]	Gewicht [kg]	Volumenstrom* [m³/h]	Druckverlust* [Pa]
08USDF100600	flacher Umlenkschalldämpfer ohne Revisionsdeckel	100	202	115	600	15	4,0	85	17

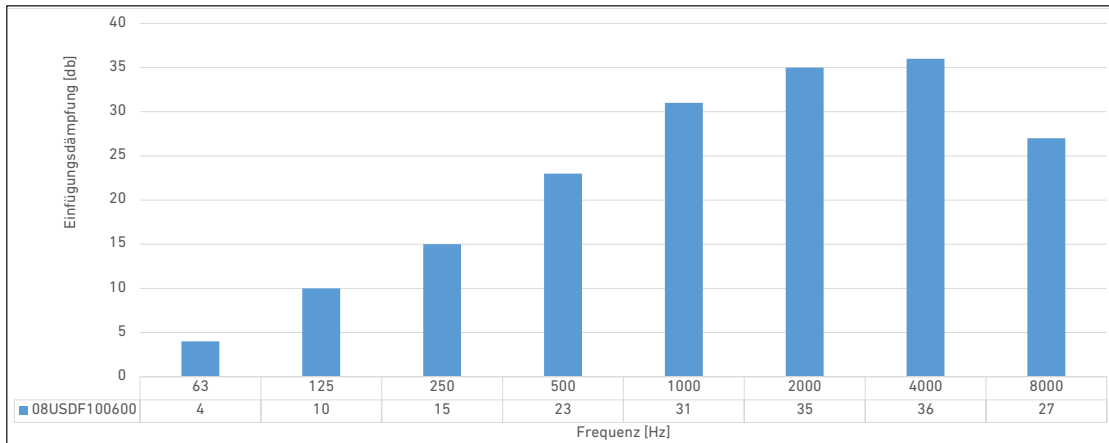
* bei 3 m/s Luftgeschwindigkeit



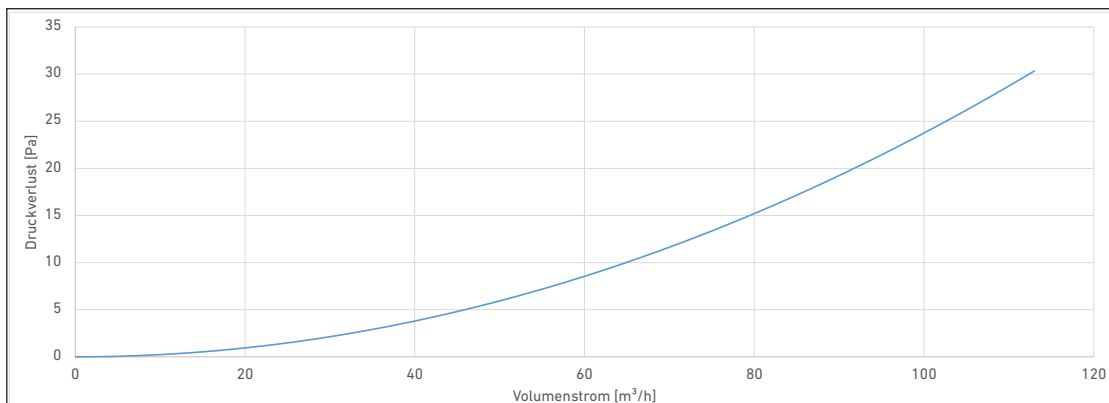
Technische Daten

UMLENSCHALLDÄMPFER USDF MIT L = 600 MM

EINFÜGUNGSDÄMPFUNG



DRUCKVERLUSTDIAGRAMM





Für den Inhalt verantwortlich: J. Pichler Gesellschaft m.b.H. | Grafik und Layout: WERK1
 Fotos: Archiv J. Pichler Gesellschaft m.b.H. | Text: J. Pichler Gesellschaft m.b.H.
 Alle Rechte vorbehalten | Alle Fotos Symbolfotos | Änderungen vorbehalten | Version: 08/2023 eh

PICHLER

Lüftung mit System.

J. PICHLER
Gesellschaft m.b.H.

ÖSTERREICH
9021 KLAGENFURT
AM WÖRTHERSEE
Karlweg 5
T +43 (0)463 32769
F +43 (0)463 37548

1100 WIEN
Doerenkampgasse 5
T +43 (0)1 6880988
F +43 (0)1 6880988-13

office@pichlerluft.at
www.pichlerluft.at

PICHLER & CO d.o.o.
prezračevalni sistemi

SLOVENIA
2000 MARIBOR
Cesta k Tamu 26
T +386 (0)2 46013-50
F +386 (0)2 46013-55

pichler@pichler.si
www.pichler.si

KLIMA DOP d.o.o.
klimatizacija i ventilacija

SERBIA
11070 NOVI BEOGRAD
Autoput Beograd-Zagreb
bb (Blok 52 – prostor GP
„Novi Kolektiv“)
T +381 (0)11 3190177
F +381 (0)11 3190563

office@klimadop.com
www.klimadop.com

Vertriebsniederlassungen
in Slowenien und Serbien.
Vertriebspartner in Europa.