

BETRIEBS- UND MONTAGEANLEITUNG LBE 250A0



**KOMFORT
LÜFTUNG**



 **PICHLER**

Lüftung mit System.

Inhalt

ALLGEMEIN

1. Einleitung **Seite 4**

2. Allgemeines **Seite 4**

3. Bestimmungsgemäße Verwendung **Seite 5**

3.1 Haftung **Seite 5**

3.2 Gewährleistung **Seite 5**

4. Sicherheit **Seite 6**

4.1 Allgemeines **Seite 6**

4.2 Geräteaufstellung - Installation **Seite 7**

5. Transport und Lagerung **Seite 9**

5.1 Abmessungen und Gewicht **Seite 9**

5.2 Verpackung **Seite 9**

5.3 Lagerung **Seite 9**

5.4 Überprüfung auf Vollständigkeit **Seite 9**

5.5 Lieferumfang **Seite 9**

5.6 Entsorgung **Seite 9**

BENUTZER

6. Geräteaufbau **Seite 10**

7. Ausführungsvarianten **Seite 11**

8. Funktionsbeschreibung **Seite 11**

8.1 Arbeitsprinzip **Seite 11**

8.2 Umkehrosmose **Seite 12**

8.3 UVC Desinfektion **Seite 12**

8.4 Standby-Betrieb **Seite 12**

8.5 Startphase der aktiven Luftbefeuchtung / Einschaltsequenz **Seite 12**

8.6 Aktive Luftbefeuchtung / Regelbetrieb **Seite 12**

8.6.1 FEUCHTEREGELUNG **SEITE 12**

8.6.2 VERDUNSTUNGSLEISTUNG **SEITE 12**

8.7 Kontrollierte Abschaltung / Ausschaltsequenz **Seite 12**

8.8 Täglicher Wasserwechsel **Seite 12**

9. Regelung und Steuerung **Seite 13**

9.1 Bedieneinheit (Display) / Grundeinstellungen **Seite 13**

9.2 Hauptübersicht (Home) **Seite 14**

9.3 Hauptmenü **Seite 16**

9.4 Betriebswerte und Geräteinformationen **Seite 16**

9.4.1 MAXIMALE BETRIEBSLAUFZEITEN **SEITE 16**

9.4.2 BETRIEBSLAUFZEIT UVC-RÖHRE **SEITE 17**

9.4.3 BETRIEBSLAUFZEIT WASSERFILTER **SEITE 17**

9.4.4 BETRIEBSLAUFZEIT OSMOSEFILTER **SEITE 18**

9.4.5 BETRIEBSLAUFZEIT LUFTBEFEUCHTER **SEITE 18**



9.5 Meldungen	Seite 19
9.5.1 STÖRMELDUNGEN	SEITE 19
9.5.2 WARNMELDUNG BETRIEBSLAUFZEITEN	SEITE 19
9.6 Einstellungen	Seite 20
9.6.1 SOLL-LUFTFEUCHTE	SEITE 20
9.6.2 TÄGLICHER WASSERWECHSEL	SEITE 20
9.6.3 WASSERHÄRTE	SEITE 20
9.6.4 FREIGABE	SEITE 21
FACHPERSONAL	
9.7 Service / Wartung	Seite 22
9.8 Testmodus	Seite 23
10. Technische Daten	Seite 24
10.1 Druckverlustkennlinien	Seite 24
11. Aufbauskinne	Seite 25
12. Montage	Seite 25
12.1 Voraussetzungen für die Geräteaufstellung	Seite 25
12.2 Einzuhaltenne Mindestabstände	Seite 26
12.3 Montage der Luftbefeuchtungseinheit	Seite 26
12.4 Versetzen der Temperaturfühler	Seite 27
12.5 Luftleitungsanschlüsse	Seite 30
12.6 Abwasseranschluss	Seite 30
12.7 Trinkwasseranschluss	Seite 30
12.8 Entfernen der Transportsicherung	Seite 31
13. Elektrischer Anschluss	Seite 32
13.1 Externe Anbindung (Freigabe / Modbus)	Seite 33
13.1.1 MODBUSANBINDUNG	SEITE 34
14. Fehlermeldungen und max. Betriebslaufzeiten	Seite 35
15. FAQ	Seite 35
16. Wartung (Fachmann)	Seite 36
16.1 UVC-Röhrentausch	Seite 36
16.2 Wartung Umkehrosmoseeinheit und Rotorlamellen	Seite 37
16.3 Wartung Wasserfilter	Seite 39
16.4 Wartungstabelle	Seite 40
17. Zubehör- und Ersatzteile	Seite 41
18. Firmwareupdate	Seite 41
19. Hygienezertifikat	Seite 42
20. EG-Konformitätserklärung / EC Declaration of Conformity	Seite 43



1. Einleitung

Die Luftbefeuchtungseinheit LBE 250AO entspricht dem neuesten Stand der Technik. Sie überzeugt durch Betriebssicherheit, Bedienungskomfort und Wirtschaftlichkeit.

Um Ihre Luftbefeuchtungseinheit sicher, sachgerecht und wirtschaftlich zu betreiben, lesen und beachten Sie bitte sorgfältig diese Betriebsanleitung.

Benutzen Sie die Luftbefeuchtungseinheit nur in einwandfreiem Zustand, bestimmungsgemäß, sicherheits- und gefahrenbewusst sowie unter Beachtung aller Hinweise in dieser Anleitung.

Bei Rückfragen und Ersatzteilbestellungen bitte immer Gerätetyp und Seriennummer (siehe Typenschild am Gerät) bereithalten.



Wenn Sie noch weitere Fragen haben, wenden Sie sich bitte an uns.



J. Pichler Gesellschaft m.b.H.

9021 KLAGENFURT

Karlweg 5

T +43 (0)463 32769

www.pichlerluft.at

Bitte bewahren Sie diese Betriebsanleitung an einem sicheren Ort auf, an dem sie jederzeit zur Hand ist.

Bei Verlust der Dokumentation wenden Sie sich bitte an uns.

2. Allgemeines

Dieses Kapitel enthält allgemeine Angaben zur Luftbefeuchtungseinheit LBE 250AO.



LESEN SIE VOR INBETRIEBNAHME DIESE ANLEITUNG SORGFÄLTIG!

Diese Anleitung beinhaltet Hinweise und Informationen zum sicheren Betrieb, zur richtigen Montage und zur Bedienung sowie Wartung der Luftbefeuchtungseinheit LBE 250AO. Außerdem soll sie Ihnen als Nachschlagewerk bei Servicearbeiten dienen, sodass diese auf verantwortungsvolle Weise durchgeführt werden können. Bewahren Sie diese Betriebsanleitung an einem sicheren Ort auf, an dem sie griffbereit ist.

Störungsbeseitigungen und Eingriffe in der Luftbefeuchtungseinheit sind ausschließlich durch eine Installationsfirma (Fachbetrieb) vorzunehmen.

Änderungen vorbehalten:

Diese Anleitung ist mit größter Sorgfalt erstellt worden. Daraus können jedoch keine Rechte abgeleitet werden. Wir sind ständig um technische Verbesserungen und Optimierungen an unseren Produkten bemüht und behalten uns das Recht vor, Ausführungen an den Geräten oder technische Daten ohne vorherige Mitteilungen teilweise oder ganz zu ändern. Es kann daher vorkommen, dass Ihr Gerät geringfügig von dieser Beschreibung abweicht.

Es gelten unsere "Allgemeinen Geschäftsbedingungen" in der gültigen Fassung.



3. Bestimmungsgemäße Verwendung

Die Luftbefeuchtungseinheit LBE 250AO ist zum Einbau oder für die Nachrüstung in Kombination mit einem Wärmepumpenkom-bigerät PKOM⁴ mit einem maximalen Luftvolumenstrom von 350 m³/h geeignet.

Dieses, für die allgemeine Öffentlichkeit zugängliche Gerät ist dazu bestimmt, in Wohngebäuden oder in gewerblich genutzten Gebäuden aufgestellt zu werden.

Die kompakte Luftbefeuchtungseinheit arbeitet nach dem natürlichen Verdunstungsprinzip und ermöglicht eine konstante und optimale Feuchtigkeit in der Zuluft.

Zusätzlich wird über ein integriertes Luftheizregister die Zuluft auf konstanter Temperatur gehalten.

Zur bestimmungsgemäßen Verwendung gehört auch die Einhaltung der vorgeschriebenen Betriebs- und Montageanleitung. Nur qualifizierte Personen dürfen an und mit dem Gerät arbeiten. Personen, die den Transport oder Arbeiten an dem Gerät durch-führen, müssen die entsprechenden Teile der Betriebsanleitung, insbesondere das **Kapitel 4 „Sicherheit“** gelesen und verstanden haben.

Die Luftbefeuchtungseinheit LBE 250AO ist kein gebrauchsfertiges Produkt. Sie darf erst in Betrieb genommen werden, nachdem diese in der raumlufttechnischen Anlage ordnungsgemäß eingebaut und angeschlossen wurde.

Die Luftbefeuchtungseinheit ist nicht für eine Aufstellung im Freien geeignet. Sie darf nur in geeigneten und temperierten Innen-räumen aufgestellt werden.

Änderungen vorbehalten

Wir sind ständig um technische Verbesserungen und Optimierungen an unseren Produkten bemüht und behalten uns das Recht vor, Ausführungen an den Geräten oder die technischen Daten ohne vorherige Mitteilung zu ändern.

3.1 Haftung

Die LBE 250AO ist eine kompakte automatische Einheit zur aktiven Befeuchtung der Zuluft in raumlufttechnischen Anlagen.

Jede andere Verwendung wird als unsachgemäße Verwendung betrachtet und kann zu Personenschäden oder Beschädigungen an der Luftbefeuchtungseinheit LBE 250AO führen, für die der Hersteller nicht haftbar gemacht werden kann.

Der Hersteller haftet für keinerlei Schaden, bei:

- Nichtbeachtung der in dieser Bedienungs- und Montageanleitung aufgeführten Sicherheits-, Bedienungs- und Wartungshinweise.
- Einbau von Ersatzteilen, die nicht vom Hersteller geliefert wurden, wobei die Verantwortung für die Verwendung solcher Ersatzteile vollständig beim Anlagenerrichter/Installateur liegt.
- Normalem Verschleiß.

3.2 Gewährleistung

Die Gewährleistung beginnt mit der Inbetriebnahme, jedoch spätestens einen Monat nach erfolgter Lieferung. Details zur Gewährleistung entnehmen Sie unseren "Allgemeinen Geschäftsbedingungen" in der gültigen Fassung sowie den Händlerbedingungen Ihres jeweiligen Landes. Sie gilt nur bei Nachweis entsprechend durchgeführter Wartungen gemäß unseren Vorschriften, durch einen konzessionierten Installateur/Fachbetrieb.

Gewährleistungsansprüche können ausschließlich für Material- und/oder Konstruktionsfehler, die im Gewährleistungszeitraum aufgetreten sind, geltend gemacht werden. Im Falle eines Gewährleistungsanspruchs darf die Luftbefeuchtungseinheit LBE 250AO ohne vorherige schriftliche Genehmigung des Herstellers nicht demontiert werden. Auf Ersatzteile gewährt der Hersteller nur dann eine Gewährleistung, wenn diese von einem vom Hersteller anerkannten Fachmann installiert wurden.

Die Gewährleistung erlischt automatisch bei Ablauf des Gewährleistungszeitraumes, bei nicht ordnungsgemäßigem Betrieb, wenn nicht vom Hersteller gelieferte Originalteile eingebaut sind, bei nicht genehmigten Änderungen oder Modifikationen, die an der Luftbefeuchtungseinheit vorgenommen wurden.

Weiters erlischt die Gewährleistung bei Nichteinhaltung dieser Betriebs- und Montageanleitung automatisch.



4. Sicherheit

4.1 Allgemeines



Lesen Sie diese Betriebs- und Montageanleitung sorgfältig und beachten Sie die Sicherheitshinweise bei Installationsarbeiten, Inbetriebnahme, bei generellen Arbeiten oder Wartungsarbeiten am Gerät. Bewahren Sie die Betriebs und Montageanleitung während der gesamten Lebensdauer in der direkten Umgebung des Geräts auf.

Befolgen Sie immer die in dieser Anleitung beschriebenen Sicherheitsvorschriften, Warnhinweise, Anmerkungen und Anweisungen. Die in diesem Dokument genannten Spezifikationen dürfen nicht geändert werden. Eine Nichtbeachtung dieser Sicherheitsvorschriften, Warnhinweise, Anmerkungen und Anweisungen kann Körperverletzungen oder Beschädigungen an der Luftbefeuchtungseinheit zur Folge haben.

Um zu gewährleisten, dass das Gerät in regelmäßigen Abschnitten kontrolliert wird, empfiehlt sich der Abschluss eines Wartungsvertrags. Ihr Lieferant kann Ihnen die Adressen von anerkannten Fachbetrieben/Installateuren in Ihrer Nähe nennen.

VERWENDETE SYMBOLE

Die folgenden Sicherheitssymbole kennzeichnen Textstellen, in denen vor Gefahren und Gefahrenquellen gewarnt wird. Machen Sie sich mit diesen Symbolen vertraut.



Hinweis!



Achtung! Die Nichtbeachtung dieser Warnung kann zu Verletzung oder zu Gefahren für Leib und Leben und/oder einer Beschädigung des Gerätes führen.



Achtung, gefährliche elektrische Spannung!

Die Nichtbeachtung dieser Warnung kann zu Verletzung oder zu Gefahren für Leib und Leben führen.

Die Montage, Inbetriebnahme, Wartung und Reparatur darf nur von einem autorisierten Fachbetrieb durchgeführt werden. Für den Betrieb des Gerätes gelten über diese Betriebs- und Montageanleitung hinaus uneingeschränkt die lokalen, nationalen Vorschriften und Normen. Lassen Sie sich nach der Installation durch Ihren Anlagenerrichter/Installateur am Gerät und der Bedieneinheit einweisen. Die Verwendung der Luftbefeuchtungseinheit darf nur gemäß dem **Kapitel 3. Bestimmungsgemäße Verwendung** erfolgen. Alle am Gerät angebrachten und in dieser Beschreibung angeführten Sicherheits- und Gefahrenhinweise sind zu beachten.

Bei Funktionsstörungen ist das Gerät sofort abzuschalten und der Netzstecker zu ziehen. Das Gerät ist gegen ein Wiedereinschalten geeignet zu sichern. Störungen sind umgehend zu beseitigen. Nach erfolgten Instandsetzungs- und Wartungsarbeiten ist die Betriebssicherheit des Gerätes durch sachkundige Personen wieder herzustellen. Der An- oder Einbau von zusätzlichen Komponenten und Bauteilen ist nicht gestattet. Jede Abänderung an der Luftbefeuchtungseinheit ist untersagt. Es dürfen ausschließlich Original-Ersatzteile verwendet werden. Abänderungen und Umbauten an der Luftbefeuchtungseinheit sind nicht zulässig und entbinden den Hersteller von jeglicher Gewährleistung und Haftung.

Schäden, die durch eine Nichtbeachtung der Bedienungs- und Wartungsanleitung entstehen, sind durch die Gewährleistung nicht abgedeckt.



Dieses Gerät ist nicht dafür bestimmt, durch Personen (einschließlich Kindern) mit eingeschränkten physischen, sensorischen oder geistigen Fähigkeiten oder mangels Erfahrung und/oder mangels Wissen benutzt zu werden, es sei denn, sie werden durch eine für ihre Sicherheit zuständige Person beaufsichtigt oder erhalten von ihr Anweisungen, wie das Gerät zu benutzen ist. Es ist sicherzustellen, dass Kinder nicht mit dem Gerät spielen.

Die Stromversorgung und Wasserzufuhr dürfen nach der Inbetriebnahme nicht länger als einen Tag unterbrochen werden, damit die hygienischen Anforderungen eingehalten werden können.

**Abschalten der Lüftungsanlage**

Wird das Wärmepumpenkombigerät PKOM⁴ mehr als einen Tag außer Betrieb genommen, muss die Luftbefeuchtungseinheit mindestens zwei Stunden vorher abgeschaltet werden. Damit wird die Luftbefeuchtungseinheit ausgetrocknet und eine hygienisch einwandfreie Funktion sichergestellt.

**Arbeiten am Gerät**

Montage, Inbetriebnahme, Wartung und Reparaturen müssen von einem autorisierten Fachmann (Heizungsfachbetrieb / Installationsfachbetrieb) durchgeführt werden. Bei Arbeiten am Gerät ist dieses spannungsfrei zu schalten und gegen Wiedereinschalten zu sichern. Die Wasserzufuhr ist zu unterbrechen.

**UVC-Entkeimungsröhre**

Im Gerät ist serienmäßig eine UVC-Röhre installiert! Sie darf nur durch eine originalverpackte Type laut Kennzeichnung auf dem Gerät, ersetzt werden. Das Wechseln der UVC-Röhre darf nur durch autorisiertes Fachpersonal erfolgen! Vor dem Öffnen der Einheit oder einem UVC-Röhrenwechsel ist das Gerät unbedingt spannungsfrei zu schalten, Netzstecker ziehen. Niemals ungeschützt in die leuchtende UVC-Lichtquelle blicken.

4.2 Geräteaufstellung - Installation

Für die Montage und Aufstellung sind die nationalen und lokalen Vorschriften einzuhalten. Das Gerät darf nur in Übereinstimmung mit den nationalen Errichtungsbestimmungen installiert werden. Die Installation ist gemäß den allgemeinen vor Ort geltenden Bau-, Sicherheits- und Installationsvorschriften der entsprechenden Gemeinde oder des Wasser- und Elektrizitätswerks und anderen Einrichtungen vorzunehmen.

Das Gerät darf nur in frostfreien und trockenen Räumen installiert werden. Die Raumtemperatur im Aufstellungsraum muss dauerhaft zwischen minimal +5 °C und maximal +35 °C liegen.

Das Gerät ist für die Wandmontage vorgesehen und darf nur bei Vorliegen einer geeigneten tragfähigen Konstruktion montiert werden. Es dürfen keinerlei Erschütterungen auf das Gerät einwirken.

Luftleitungen der Lüftungsanlage, die nicht in beheizten Bereichen installiert sind, müssen geeignet wärmeisoliert ausgeführt werden (Gefahr von Unterschreiten der Taupunkttemperatur), um eine Kondensatwasserbildung zu vermeiden.

Bei Bauteilen z.B. Fenstern mit schlechten Wärmedämmeigenschaften oder fehlerhafter Baukonstruktion sowie im Altbau kann es bei kalten Außentemperaturen und erhöhter Raumluftfeuchte im Wohnbereich zu Kondensatwasserbildung z.B. am Fensterglas kommen. Die Oberflächentemperatur der Bauteile muss über der Taupunkttemperatur der Raumluft (mindestens ca. +15 °C) liegen.

Im Normalbetrieb kann in der Geräteeinheit keine Keim- oder Schimmelbildung auftreten, da das Wasser der Befeuchtungseinheit im Betrieb kontinuierlich aufbereitet und entkeimt wird.



Montage

Das Gerät ist für eine horizontale Montage vorgesehen. Es darf maximal +/- 1° von der horizontalen Lage abweichen und muss an einer massiven tragfähigen Wand montiert werden. Das Betriebseigengewicht der Befeuchtungseinheit ist für die Abhängung zu berücksichtigen, um Gefährdungen zu vermeiden. Diese Arbeiten dürfen nur von befugten Fachkräften durchgeführt werden.

Wasseranschlüsse

Die Wasser-, Heizungs- und Abwasseranschlüsse müssen von Fachpersonal hergestellt werden. Zum Anschluss an die Wasserversorgung dürfen nur die mitgelieferten Original-Anschlusschläuche verwendet werden. Auf Dichtheit der Leitungen ist zu achten. Der maximale Wasserdruck des Trinkwasseranschlusses von 0,7 MPa und der des Wasserheizregisters von 1 MPa darf nicht überschritten werden. Der Einbau eines Wasserstoppventils ist zwingend vorgeschrieben.

Wasserqualität

Zur Wasserversorgung darf nur Trinkwasser, das der Trinkwasserverordnung entspricht, verwendet werden. Der Anschluss an die Trinkwasserleitung ist mit dem mitgelieferten Anschlussset herzustellen. Bei einem Chlorgehalt von über 0,1 mg/l, muss der serienmäßige Wasserfilter (5 µm) durch einen Dual Filter (5 µm / Karbon) ersetzt werden. Überschreitet der Eisengehalt des Trinkwassers einen Wert von 0,1 mg/l, ist zusätzlich ein Eisenfilter in der Wasserzuleitung einzubauen.

Das Gerät ist für eine maximal Wasserhärte bis 26 °dH einsetzbar. Bei Überschreitung dieses Wertes wird die Lebensdauer der Osmosemembran deutlich reduziert.

Bedienung des Gerätes

Jede Arbeitsweise, die die Sicherheit des Gerätes beeinträchtigt, ist zu unterlassen. Alle Warn- und Schutzeinrichtungen sind regelmäßig auf einwandfreie Funktion zu prüfen. Sicherheitseinrichtungen dürfen nicht demontiert oder außer Betrieb gesetzt werden.

Montage, Demontage, Wartung und Instandsetzung des Gerätes

Werden Wartungsarbeiten oder Reparaturen durchgeführt, ist die Geräteeinheit spannungsfrei zu schalten. Der An- oder Einbau von zusätzlichen Einrichtungen ist nicht gestattet. In diesem Fall ist Rücksprache mit dem Hersteller zu halten.

Elektrik/Elektronik

Arbeiten an den elektrischen Anlagenteilen dürfen nur von Elektro-Fachpersonal ausgeführt werden. Werden Wartungsarbeiten oder Reparaturen durchgeführt, ist die Geräteeinheit spannungsfrei zu schalten. Bei Störungen in der elektrischen Spannungsversorgung Gerät sofort abschalten. Nur Originalsicherungen mit der vorgeschriebenen Stromstärke verwenden. Die elektrische Ausrüstung des Gerätes ist regelmäßig zu prüfen. Festgestellte Mängel, wie lose Verbindungen oder angeschmorte Kabel, sind sofort zu beseitigen. Nach Durchführung von elektrischen Arbeiten oder Instandsetzung sind die Schutzmaßnahmen zu testen (z.B. Erdungswiderstand).

Anforderung an den Aufstellungsort

Die Installation der Luftbefeuchtungseinheit darf nur in Räumen mit vorhandenem Wasserablauf erfolgen. Des Weiteren sind Sicherheitsmaßnahmen im Raum vorzusehen, die im Fall einer Leckage der Wasserzufuhr zur Luftbefeuchtungseinheit automatisch sicher schließen. Die Luftbefeuchtungseinheit ist in Schutzart IP20 ausgeführt.



5. Transport und Lagerung

Um eventuelle Schäden beim Transport durch Gewalteinwirkung zu verhindern, ist die Befeuchtungseinheit vorsichtig handzuhaben. Bei Transport von Hand sind die zumutbaren menschlichen Hebe- und Tragekräfte zu beachten. Die Einheit darf nicht am Anschlusskabel transportiert werden. Schläge und Stöße sind zu vermeiden.

5.1 Abmessungen und Gewicht

	LBE 250AO
Abmessungen der Verpackungseinheit (B x H x T)	800 x 460 x 420 mm
Gewicht der Verpackungseinheit ohne optionales Zubehör	ca. 28 kg

5.2 Verpackung

Die auf dem Karton angebrachten Sicherheitskennzeichen sind unbedingt zu beachten. Achten und überprüfen Sie bei der Anlieferung eine eventuelle Beschädigung der Verpackung oder des Gerätes. Beanstandungen oder Beschädigungen sind umgehend zu melden.

5.3 Lagerung

Das Gerät ist in der Verpackung trocken, staubfrei und vor Frost geschützt zu lagern.

5.4 Überprüfung auf Vollständigkeit

Vergewissern Sie sich, dass bei Anlieferung des Gerätes:

- Typen- und Seriennummer auf dem Typenschild mit den Angaben der Bestell- und Lieferpapiere übereinstimmen.
- Die Ausrüstung (eventuell optionales Zubehör) vollständig ist.
- Alle Teile in einwandfreiem Zustand vorliegen.



Hinweis: Bei eventuellen Transportschäden und/oder bei Fehlen von Teilen ist dies umgehend dem Spediteur bzw. Lieferanten schriftlich zu melden.

5.5 Lieferumfang

Der Lieferumfang umfasst:

- Die Luftbefeuchtungseinheit
- Betriebs- und Montageanleitung
- Zubehör: Wasseranschlusset (*siehe Kapitel 12.6*)

5.6 Entsorgung

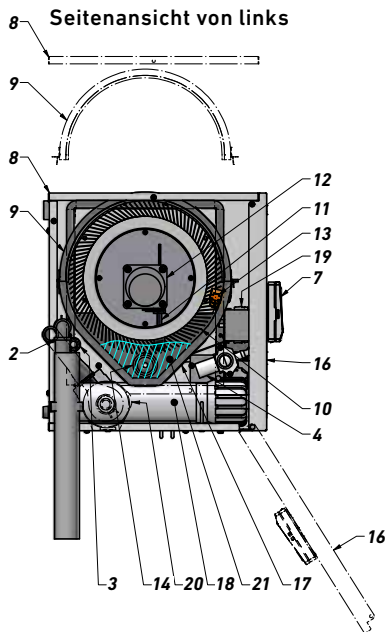
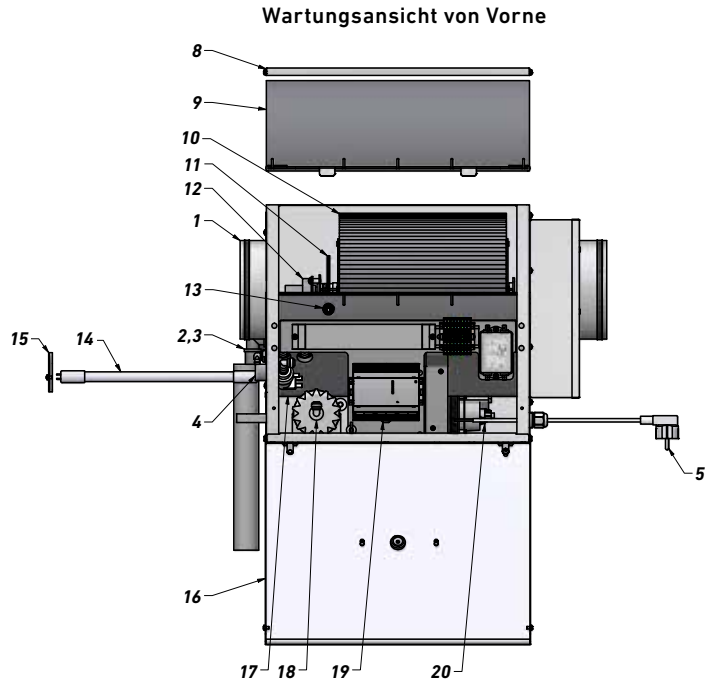
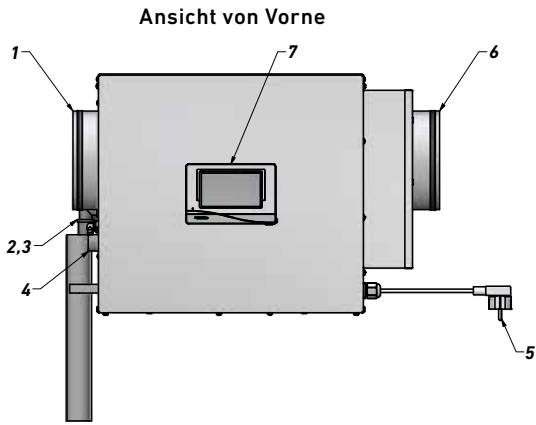
Entsorgen Sie das Verpackungsmaterial und die Schutzverpackung auf umweltfreundliche Weise sowie nach den örtlichen Bestimmungen, z.B. sind Holzpaletten oder Kartonagen einer Wiederverwertung zuzuführen.



Nicht mehr funktionstüchtige Geräte sind von einem Fachbetrieb zu demontieren und fachgerecht über geeignete Sammelstellen zu entsorgen. Es gilt die Elektroaltgeräte Verordnung (EAG-VO), die die Umsetzung des Gemeinschaftsrechts, der Richtlinie 202/95/EG (RoHS) und der Richtlinie 2002/96/EG (WEEE-Richtlinie) vorsieht.




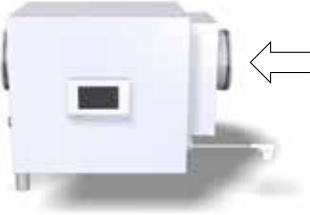
6. Geräteaufbau



- 1 Luftaustritt
- 2 Wasser-Ablauf
- 3 Osmose-Ablauf
- 4 Wassereinlassventil
- 5 Netzstecker
- 6 Lufteintritt
- 7 Bedienteil
- 8 Wartungsdeckel
- 9 Wartungsdeckel Wasserwanne
- 10 Rotationslamellenverdunster
- 11 Schwimmerschalter
- 12 Antriebsmotor
- 13 Wasserzulauf
- 14 UVC-Röhre zur Desinfektion
- 15 Wartungsdeckel UVC-Röhre
- 16 Frontklappe
- 17 Wasserwanne
- 18 Umkehrosmoseeinheit
- 19 Regelungselektronik
- 20 Ablaufpumpe
- 21 Wasser



7. Ausführungsvarianten

Ausführungsvarianten	Lufteintritt links	Lufteintritt rechts
Art.Nr.	08LBE250ALO	08LBE250ARO
		

8. Funktionsbeschreibung

8.1 Arbeitsprinzip

Die Luftbefeuchtungseinheit wird in Verbindung mit dem Wärmepumpenkombigerät PKOM⁴ betrieben. Der Einbau erfolgt direkt nach dem Gerät in die Zuluftleitung.

Die Luftbefeuchtungseinheit arbeitet nach dem Prinzip der natürlichen Verdunstung. Die Zuluft strömt beim Eintritt in die Luftbefeuchtungseinheit über speziell beschichtete Rotorblätter, die mit Wasser benetzt sind. Dieses Wasser wird über Verdunstung von der Luft aufgenommen (adiabate Befeuchtung) und die absolute Feuchte der Luft nimmt zu. Der Verdunstungsprozess bewirkt gleichzeitig auch ein Absinken der Lufttemperatur; die relative Feuchtigkeit der Luft steigt.

Das Gerät ist nicht für Kühlzwecke einsetzbar. Die Temperaturregelung wird vom Wärmepumpenkombigerät PKOM⁴ mittels einem nach der Befeuchtungseinheit montiertem Kanalheizregister geregelt. Die einstellbare absolute Luftfeuchtigkeit liegt zwischen 4,5 und 11,5 g/m³. Die Auswahl der Befeuchtungsleistung wird mit vier voreingestellten Stufen ausgewählt. Ob diese Zielwerte auch tatsächlich erreicht werden, hängt immer auch von den Eintrittszuständen der Luft in die Luftbefeuchtungseinheit ab.

Die Einheit arbeitet automatisch, die Luftfeuchtigkeit im Gerät wird elektronisch überwacht. Eine Überbefeuchtung der Zuluft wird damit ausgeschlossen.

Die Befeuchtungseinheit LBE 250A0 ist für einen maximalen Betriebsluftvolumenstrom von 350 m³/h dimensioniert.



Hinweis:

Die Luftbefeuchtungseinheit darf nicht mit einem höheren Luftvolumenstrom betrieben werden, als in dieser Betriebsanleitung angeführt. Wird der maximale Betriebsvolumenstrom überschritten, können einzelne Wassertropfen am Austritt der Luftbefeuchtungseinheit mitgerissen werden. Dadurch kann Wasser in die Zuluftleitung gelangen!

Die Befeuchterwanne wird mit Trinkwasser aus der zentralen Wasserversorgung gespeist. Um Ablagerungen an den Rotationslamellen und in der Wasserwanne im Betrieb zu minimieren, wird die Luftbefeuchtungseinheit serienmäßig mit einer Umkehrosmoseeinheit ausgerüstet. Die Umkehrosmoseeinheit ist in die Wasserzulaufleitung zwischen Magnetventil und Wasserwanne eingebaut. Eine Vorfiltereinheit in Form eines Wasserfilters, der im Zuge der Installation in die Wasserzulaufleitung (extern) einzubauen ist, ist im Lieferumfang enthalten.

In der Befeuchterwanne befinden sich je nach Verdunstungsleistung maximal 2,5 Liter Wasser. Verdunstetes Wasser wird permanent durch Frischwasser ersetzt. Zusätzlich wird aus hygienischen Gründen das Wasser einmal täglich komplett erneuert. Der maximale Wasserfüllstand wird mittels Schwimmerschalter begrenzt. Ein Überlaufen der Wanne durch einen Defekt wird zusätzlich durch einen Sicherheitsüberlauf verhindert.

Das Wasser in der Wanne wird im Befeuchtungsbetrieb kontinuierlich mit UVC-Licht bestrahlt und desinfiziert, wobei die UVC-Röhre die Wasserwanne und die Verdunstungsflächen vollständig ausleuchtet. Aus Sicherheitsgründen wird die UVC-Röhre mit einem Vorschaltgerät mit integrierter Fehlererkennung betrieben. Sollte die UVC-Röhre defekt sein, oder die maximalen Betriebsstunden der UVC-Röhre erreicht sein, wird das Wasser in der LBE 250A/LBE 500A abgepumpt und eine Störmeldung ausgegeben.



8.2 Umkehrosmose

Der Wasserdruck in der Trinkwasserleitung ermöglicht den Betrieb der Umkehrosmoseeinheit. Dabei wird das Rohwasser (Trinkwasser) durch eine halbdurchlässige Osmosemembran gepresst. Das reine Wasser gelangt durch diese Membran (jedoch nicht wieder zurück) und anschließend in die Befeuchterwanne. Das Restwasser mit all den im Wasser gelösten Stoffen (z.B. Nitrat, Nitrit, Keime, Kalk,...) wird in den Abfluss geleitet. Beim Füllprozess wird gleichzeitig immer auch Restwasser abgeleitet.

8.3 UVC Desinfektion

Das Wasser in der Befeuchterwanne wird mittels UVC-Strahlung desinfiziert, sodass Keime und Bakterien abgetötet und deren Wachstum verhindert wird. Die UVC-Desinfektion bietet den Vorteil einer nicht chemischen Behandlung und ist gesundheitlich unbedenklich (keine Ozonproduktion möglich!). Die Bestrahlung erfolgt ausschließlich in einem geschlossenen Bereich mit einer Strahlungsleistung von 4,3 Watt bei 253,7 nm Wellenlänge.



**Bei Wartungs- und Reparaturarbeiten niemals ungeschützt in die leuchtende UVC-Röhre blicken!
Betreiben Sie die UVC-Röhre nur im geschlossenen, nicht beschädigten Gehäuse.**

8.4 Standby-Betrieb

Die Luftbefeuchtungseinheit befindet sich im Bereitschaftsmodus. Wird die eingestellte absolute Luftfeuchtigkeit um mehr als $2\text{g}/\text{m}^3$ unterschritten, schaltet die Luftbefeuchtungseinheit ein, sofern eine Freigabe gegeben ist.

8.5 Startphase der aktiven Luftbefeuchtung / Einschaltsequenz

Die Ablaufpumpe schaltet zunächst ein, um eventuell noch in der Befeuchterwanne befindliches Wasser vollständig abzupumpen. Danach wird gleichzeitig frisches Wasser in die Befeuchterwanne eingelassen, die UVC-Röhre eingeschaltet und der Rotor aktiviert.

8.6 Aktive Luftbefeuchtung / Regelbetrieb

Während der aktiven Luftbefeuchtung erfolgt gleichzeitig eine Feuchte- und Temperaturregelung:

8.6.1 FEUCHTEREGELUNG

Die Luftfeuchtigkeit wird über den Wasserstand in der Befeuchterwanne und somit über den wasserbenetzten Teil der Rotorlamellenoberfläche geregelt. Bei Erhöhung des Wasserstandes tauchen die Lamellen des Rotors tiefer in das Wasser ein, dadurch wird eine Vergrößerung der mit Wasser benetzten Oberfläche an den Lamellen des Rotors erreicht. Die darüber strömende Luft nimmt an den nassen Lamellenoberflächen Feuchtigkeit über Verdunstung auf.

8.6.2 VERDUNSTUNGSLEISTUNG

Die Verdunstungsleistung ist immer abhängig von den Luft Eintrittskonditionen. Sehr trockene und warme Luft kann mehr Feuchtigkeit aufnehmen, als bereits gesättigte oder kalte Luft. Die maximal mögliche Verdunstung beträgt bei typischen Winterkonditionen etwa $7\text{g}/\text{m}^3$. Damit kann z.B. trockene Luft mit einer Eintrittskondition **18°C** auf eine Austrittskondition von 25°C mit 60%rF gebracht werden.

Dies entspricht etwa einer maximalen möglichen Verdunstungsmenge bei der LBE 250AO von 1,8 l/h.

8.7 Kontrollierte Abschaltung / Ausschaltsequenz

Eine kontrollierte Abschaltung wird von der Regelung eingeleitet, wenn zB. eine Störmeldung erkannt wird, die Luftbefeuchtungseinheit aus dem Betriebszustand in den Standby Betrieb wechselt oder das Gerät ausgeschaltet wird. Dabei wird zunächst das Wasser in der Befeuchterwanne vollständig abgepumpt, die Rotorlamellen drehen sich noch für ca. 20 Minuten nach. Die UVC-Röhre bleibt während der Nachlaufzeit noch in Betrieb.

8.8 Täglicher Wasserwechsel

Aus hygienischen Gründen findet alle 24 Stunden ein vollständiger Wasserwechsel in der Befeuchterwanne statt. Der Zeitpunkt dafür kann vom Betreiber frei gewählt werden (Werkseinstellung 15 Uhr) und wird im Menüpunkt „Einstellungen“ definiert.



9. Regelung und Steuerung

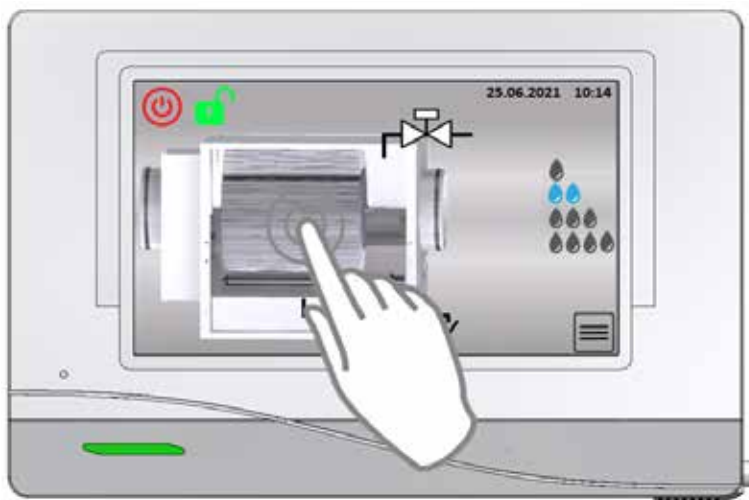
Das Gerät wird vorprogrammiert ausgeliefert. Nach erfolgter Montage und Herstellung aller Luft-, Wasser- und Elektroanschlüsse (*siehe Kapitel 12*) müssen noch Informationen zur Wasserhärte eingegeben werden (*siehe Inbetriebnahme*), danach ist das Gerät betriebsbereit.

9.1 Bedieneinheit (Display) / Grundeinstellungen

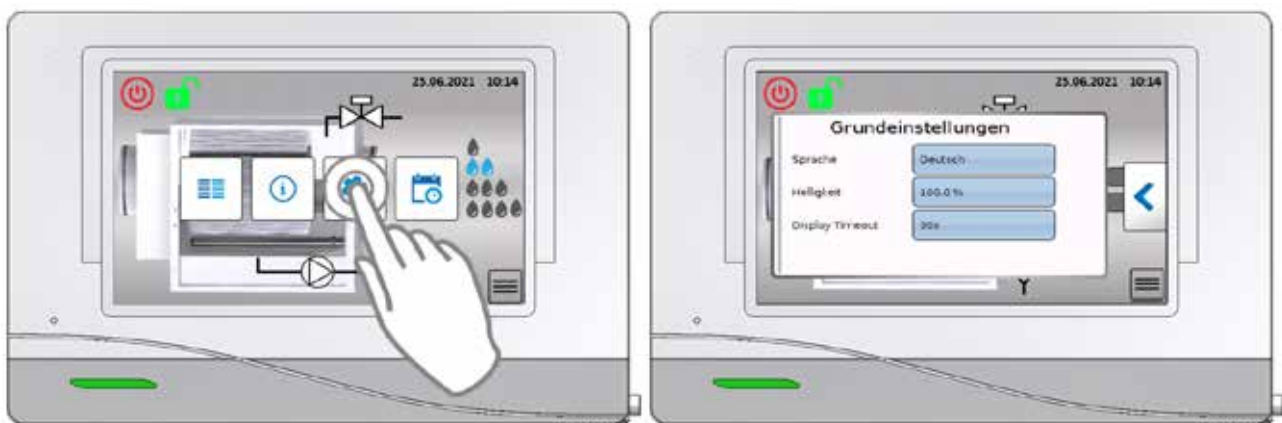


Die LBE 250A0 Luftbefeuchtungseinheit ist mit einem 4,3" Touch-Display ausgestattet. Die Bedienung erfolgt einfach und intuitiv direkt am Bildschirm.

Durch kurzes Antippen des Displays wird der Ruhezustand unterbrochen und die Hauptübersicht angezeigt.

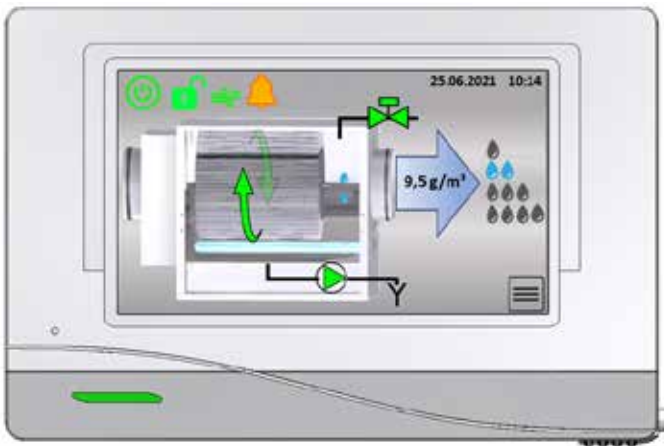


Ein nochmaliges Drücken auf den Bildschirm für etwa fünf Sekunden ermöglicht den Einstieg in ein Untermenü, in dem Grundeinstellungen vorgenommen werden können. Im Untermenü können verschiedene Sprachen, die Display Helligkeit und die Display Timeout Zeit (=Zeit, nach der das Display bei Inaktivität wieder in den Ruhezustand wechselt) für die Bedienung gewählt werden.



9.2 Hauptübersicht (Home)

In der Hauptübersicht (Home) werden alle wichtigen Betriebsinformationen auf einen Blick dargestellt.



Bedeutung der Symbole


	Luftbefeuchtung „Aus“	Die Luftbefeuchtungseinheit ist manuell gesperrt und kann durch Drücken dieses Buttons entsperrt werden.
	Luftbefeuchtung „Standby“	Die Luftbefeuchtungseinheit befindet sich im Bereitschaftsmodus. Wird die eingestellte relative Luftfeuchte um mehr als 5% unterschritten, schaltet die Luftbefeuchtungseinheit ein, sofern eine Freigabe gegeben ist.
	Luftbefeuchtung „Ein“	Die LBE befindet sich im Betriebsmodus, d.h. es gibt sowohl eine Gerätefreigabe, als auch eine Regelabweichung. Die LBE regelt auf die eingestellte Luftfeuchte und die eingestellte Lufttemperatur. Wenn die gemessene Luftfeuchte in einem Bereich von +/- 2% der eingestellten Luftfeuchte liegt und das Wasserventil innerhalb von 12 Stunden nur mehr sporadisch öffnet, wechselt die LBE in den Standby Betrieb.
	Luftbefeuchtung freigegeben Extern: Digitaler Eingang oder Modbus Intern: Volumenstrom	Eine Gerätefreigabe kann je nach Konfiguration entweder nur über eine Luftstromerkennung oder zusätzlich noch über einen digitalen Freigabekontakt oder eine Freigabe über Modbus erfolgen.
	Luftbefeuchtung nicht freigegeben Extern: Digitaler Eingang nicht geschlossen oder Modbusfreigabe inaktiv Intern: Volumenstrom nicht erkannt	
	Luftstrom vorhanden	Der am Austritt der LBE integrierte Strömungssensor erkennt automatisch einen vorhandenen Luftvolumenstrom. Dieser ist für eine Gerätefreigabe immer Voraussetzung.
	Luftstrom nicht vorhanden	
	Meldung aktiv	Diese Meldung wird bei vorliegenden Störungen oder Warnungen angezeigt. Ein Antippen des Symbols führt zur Meldungsübersicht.
		Anzeige der eingestellten Befeuchtungsstufe. Durch Antippen gelangt man zu den Einstellungen, wo die Sollfeuchte durch die Auswahl von vier Befeuchtungsstufen eingestellt werden kann.
		1 minimale Befeuchtung (~ 4,5-6,0 g/m³) 2 mäßige Befeuchtung (~ 6,0-7,5 g/m³) 3 hohe Befeuchtung (~ 7,5-9,0 g/m³) 4 maximale Befeuchtung (~ 9,0-11,5 g/m³)

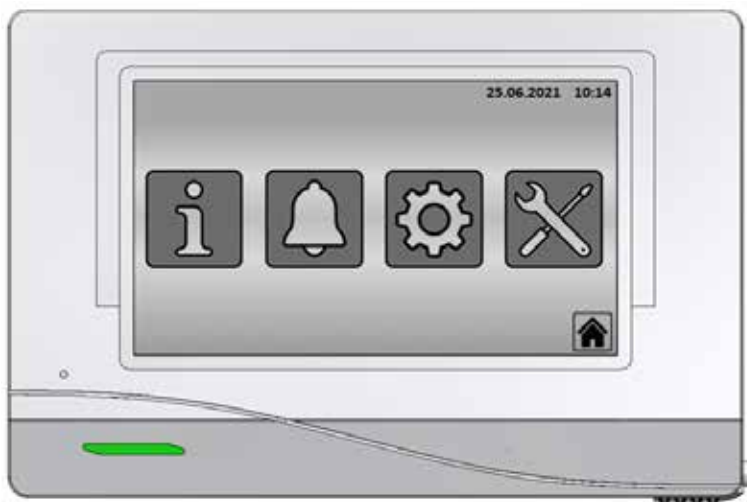


		Der blaue Pfeil signalisiert eine Luftströmung durch die LBE. Anzeige der aktuell gemessenen absoluten Luftfeuchte am Austritt der LBE.
25.06.2021 10:14		Datum / Uhrzeit: Kann direkt durch Antippen verändert werden. Aktivieren / Deaktivieren der Sommerzeit möglich. Bei längerer Unterbrechung der Spannungsversorgung sind die Einstellungen zu kontrollieren und gegebenenfalls zu aktualisieren.
	Wasserventil ein	Zeigt den aktuellen Status des Wasserventils. Im Befeuchtungsbetrieb wird immer wieder frisches Trinkwasser in die Befeuchterwanne gefüllt.
	Wasserventil aus	
	Ablaufpumpe ein	Zeigt den aktuellen Status der Ablaufpumpe. Sie ist aktiv in jeder Startsequenz, Ausschaltsequenz, Wechsel in den Standby Betrieb sowie im Befeuchtungsbetrieb, wenn der Wasserstand in der Befeuchterwanne zu hoch ist.
	Ablaufpumpe aus	
	UVC-Röhre ein	Zeigt den aktuellen Status der UVC Röhre. Sie ist bei aktiver Luftbefeuchtung und während der Ausschaltsequenz immer eingeschaltet.
	UVC-Röhre aus	
	Rotor dreht	Zeigt den aktuellen Betriebszustand des Rotors. Er dreht sich im Befeuchtungsbetrieb und während der Ausschaltsequenz.
	Heizung ein	Zeigt den aktuellen Betriebszustand des Heizregisters. Es ist nur während der aktiven Befeuchtung in Betrieb.



9.3 Hauptmenü

Durch Drücken des  - Buttons in der Hauptübersicht, gelangt man in das Hauptmenü der Bedieneinheit. In weiterer Folge gelangt man in die einzelnen Untermenüpunkte.



 **Betriebswerte und Geräteinformationen**


 **Meldungen**

 **Einstellungen**

 **Service / Wartung**


 - Button führt zurück zur Hauptübersicht.

9.4 Betriebswerte und Geräteinformationen

 In diesem Menüpunkt werden die relevanten aktuellen Betriebswerte und Geräteinformationen angezeigt. Die in Klammer gesetzten Werte zeigen dabei die aktuell eingestellten Sollwerte an.

Durch Drücken der Pfeiltaste  werden die Betriebslaufzeiten der einzelnen Verschleiß- und Wartungsteile angezeigt.



 **Hinweis!** Das Beachten der maximalen Betriebslaufzeiten ist wesentlich für einen langen und störungsfreien Betrieb Ihrer Luftbefeuchtungseinheit. Wechseln Sie daher regelmäßig und in den empfohlenen zeitlichen Intervallen die UVC-Röhre, den Wasserfilter und den Osmosefilter.

9.4.1 MAXIMALE BETRIEBSLAUFZEITEN

Wenn die maximal empfohlenen Betriebslaufzeiten erreicht sind, müssen die jeweiligen Komponenten ausgetauscht und die entsprechenden Betriebsstundenzähler rückgesetzt werden.



Achtung! Verwenden Sie für Reparatur- und Austauscharbeiten ausschließlich Originalersatzteile.



9.4.2 BETRIEBSLAUFZEIT UVC-RÖHRE



Achtung! Die UVC-Röhre hat eine garantierte Strahlungsleistung von mindestens **85%** über einen Zeitraum von **8000 Betriebsstunden**. Setzen Sie niemals den Stundenzähler zurück, ohne eine neue UVC-Röhre einzusetzen! Eine verminderte Strahlungsleistung kann zu einer unzureichenden UVC Wasserdeseinfektion führen (*siehe Kapitel 8.3*)

Anleitung zum UVC Röhrentausch (*siehe Kapitel 16.1*)



9.4.3 BETRIEBSLAUFZEIT WASSERFILTER

Aus Gründen der Betriebssicherheit und der Hygiene sollte der Wasserfilter nach Erreichen der maximal empfohlenen Betriebslaufzeit, jedoch spätestens in einem Intervall von 2 Jahren getauscht werden.

Anleitung zum Wechsel des Wasserfilters (*siehe Kapitel 16.3*)



9.4.4 BETRIEBSLAUFZEIT OSMOSEFILTER

Die Osmosemembran wird mit der Zeit von kleinen Partikeln verlegt, die den Durchfluss des reinen Wassers behindern. Aus Gründen der Betriebssicherheit und der Hygiene sollten die Osmosefilter daher nach Erreichen der maximal empfohlenen Betriebslaufzeit, jedoch spätestens in einem Intervall von 2 Jahren getauscht werden.

Im Zuge des Osmosefiltertausches sollten auch die Rotationslamellen und die Befeuchterwanne gereinigt werden.

Wartungsanleitung (*siehe Kapitel 16.2*)



9.4.5 BETRIEBSLAUFZEIT LUFTBEFEUCHTER

Die gesamte Zeit, in der die Luftbefeuchtungseinheit aktiv befeuchtet hat, wird in Stunden gezählt und in Tagen angezeigt. Die Zeit kann bei Bedarf zurückgesetzt werden, wenn zB. größere Reparatur- und Wartungsarbeiten durchgeführt werden.



9.5 Meldungen



In der Meldungsübersicht wird der Status der einzelnen Verschleiß- und Wartungsteile angezeigt. Im fehlerfreien Regelbetrieb wird der Status dabei mit OK angegeben.



9.5.1 STÖRMELDUNGEN

Sollte ein Fehler von der Steuerung erkannt werden, so erfolgt eine rote Meldung und die Luftbefeuchtungseinheit schaltet kontrolliert ab (*kontrollierte Abschaltung siehe Kapitel 8.7*). Dies gilt auch bei Erreichen der maximalen Betriebslaufzeit der UVC-Röhre.

Um die Luftbefeuchtungseinheit wieder in Betrieb nehmen zu können, muss ein Fehler zuerst behoben und die Störmeldung anschließend rückgesetzt werden.

Detaillierte Fehlerbeschreibung (*siehe Kapitel 14.*)



9.5.2 WARNMELDUNG BETRIEBSLAUFZEITEN

Nach Erreichen der maximalen Betriebslaufzeiten des Wasserfilters oder des Osmosefilters wird eine rote Warnmeldung ausgegeben und die Komponente muss ausgetauscht werden.

Bevor die maximalen Betriebslaufzeiten erreicht werden, wird eine gelbe Warnmeldung ausgegeben, dass die jeweilige Komponente „bald“ ausgetauscht werden muss.

Die Luftbefeuchtungseinheit bleibt bei Warnmeldungen jedoch weiterhin in Betrieb.



9.6 Einstellungen



In diesem Menüpunkt können vom Betreiber die wichtigsten Einstellungen für den Betrieb der Luftbefeuchtungsanlage eingestellt werden.



9.6.1 SOLL-LUFTFEUCHTE

Der Feuchte Sollwert kann aus vier Befeuchtungsstufen gewählt werden.

- 1 minimale Befeuchtung (~ 4,5-6,0 g/m³)
- 2 mäßige Befeuchtung (~ 6,0-7,5 g/m³)
- 3 hohe Befeuchtung (~ 7,5-9,0 g/m³)
- 4 maximale Befeuchtung (~ 9,0-11,5 g/m³)

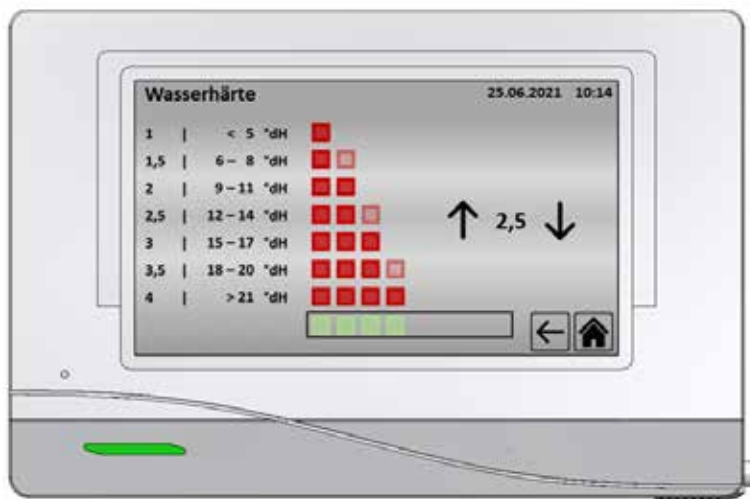
Die tatsächlich erreichbare Befeuchtung ist abhängig von den Eintrittskonditionen der Luft (*siehe Kapitel 8.6.2*).

9.6.2 TÄGLICHER WASSERWECHSEL

Der Zeitpunkt für den täglichen Wasserwechsel (*siehe Kapitel 8.8*) kann hier eingestellt werden.

9.6.3 WASSERHÄRTE

In diesem Menüpunkt kann die Wasserhärte eingegeben werden. Diese hat primär einen Einfluss auf die maximale Betriebslaufzeit des Osmosefilters. Die Bestimmung der Wasserhärte erfolgt mittels mitgelieferten Teststreifen. Dieser wird für 2 Sekunden ins Trinkwasser getaucht, nach einer Minute liegt das Testergebnis vor. Anschließend mit der am Display angezeigten Skala vergleichen und den zugehörigen Wert mittels Pfeiltasten einstellen.



9.6.4 FREIGABE

In diesem Menüpunkt kann die Gerätefreigabe konfiguriert werden. Werksmäßig ist die Freigabe über die automatische Luftströmungserkennung voreingestellt.



Alternativ kann das Gerät noch über einen zusätzlichen externen Befehl freigegeben werden. Dabei kann zwischen einem digitalen Eingangssignal oder externer Modbusanbindung gewählt werden (siehe *elektrischer Anschluss Kapitel 13*).



Hinweis! Für den Befeuchtungsbetrieb muss immer eine Luftströmung vorhanden und vom internen Sensor erkannt werden.



9.7 Service / Wartung

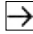


Um in das Service- und Wartungsmenü zu gelangen, muss zunächst das Fachmann-Passwort eingegeben werden.



In der Übersicht werden die Betriebszustände der verschiedenen Einbaukomponenten, sowie die gemessenen Luftkonditionen dargestellt.

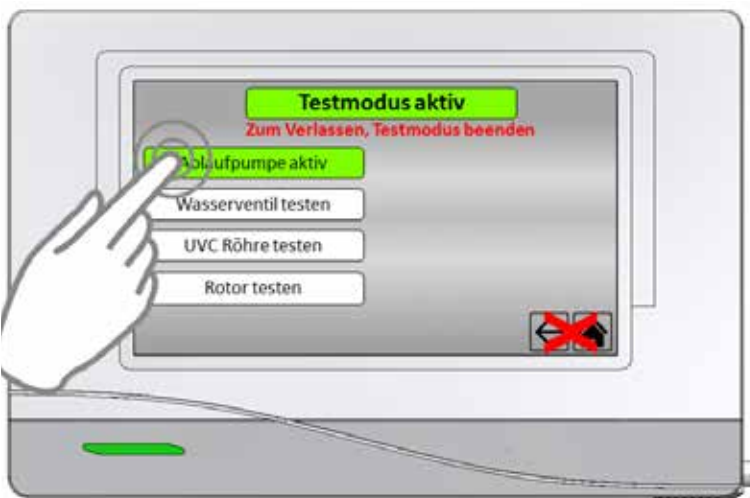
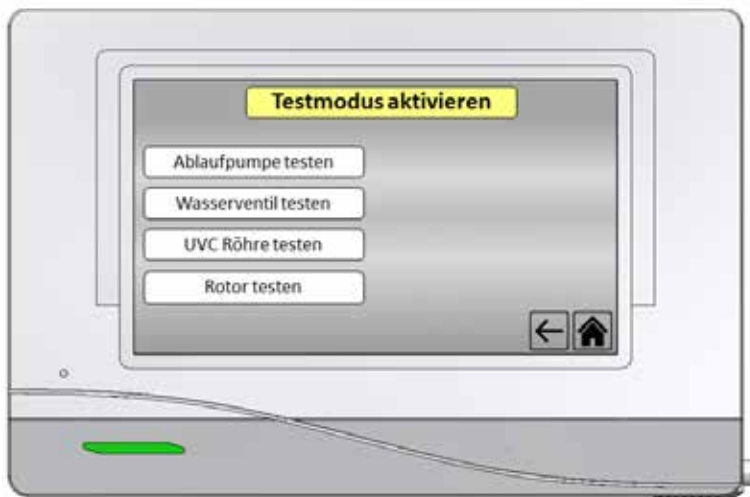


Durch Drücken der Pfeiltaste  werden die Geräteeinstellungen angezeigt.



9.8 Testmodus

Im Menüpunkt Werkstest können die verschiedenen elektrischen Komponenten auf ihre Funktionstüchtigkeit kontrolliert werden. Dazu muss sich die LBE zunächst im Betriebszustand „Aus“ befinden, danach kann der Testmodus aktiviert werden.



Die Komponenten können durch Anwählen für die Dauer von max. 10 Sekunden aktiv geschaltet werden. Der Betrieb kann durch nochmaliges Drücken auch sofort wieder beendet werden.

Zum Verlassen des Testmodus muss dieser zuerst wieder deaktiviert werden.

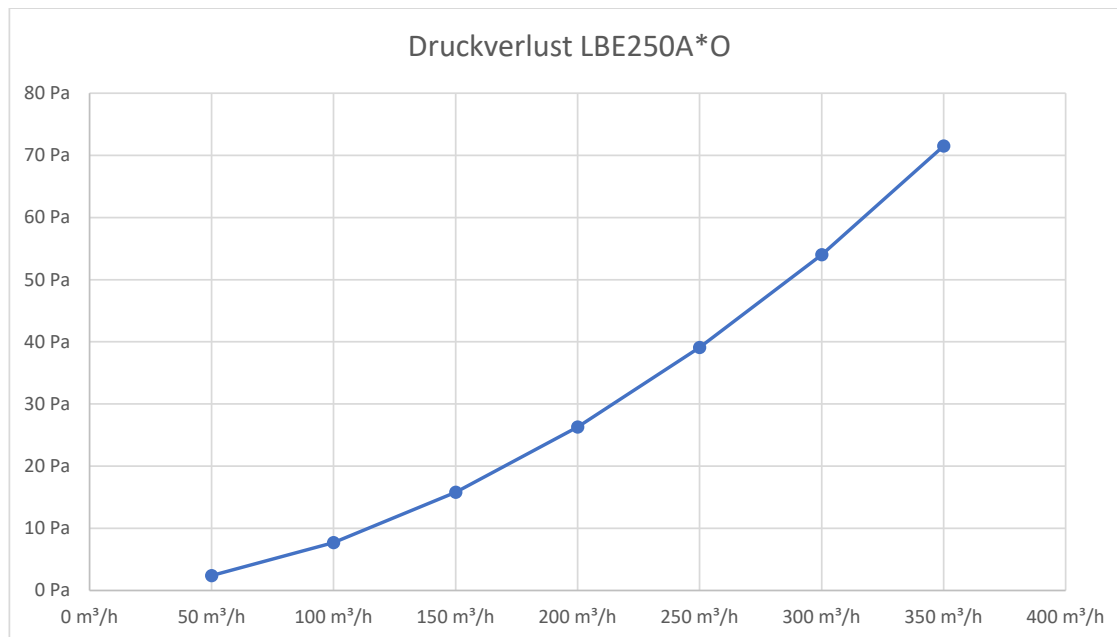


10. Technische Daten

GERÄTETYPE	LBE 250AO
Luftvolumenstrom [m ³ /h]	max. 350
Luftfeuchte einstellbar [g/m ³]	1 minimale Befeuchtung (~ 4,5-6,0 g/m ³) 2 mäßige Befeuchtung (~ 6,0-7,5 g/m ³) 3 hohe Befeuchtung (~ 7,5-9,0 g/m ³) 4 maximale Befeuchtung (~ 9,0-11,5 g/m ³)
Lufttemperatur einstellbar [°C]	15 bis 25
Verdunstungsleistung [l/h]	max. 2,5
Wanneninhalt [l]	max. 2,5
Druckverlust [Pa]	siehe Diagramm
Netzanschluss [V/Hz]	1~230/50
Leistungsaufnahme [W]	Max. 100
Luftanschluss [mm]	ø 160
Wasseranschluss [Zoll]	ø ¾
Abflussanschluss [mm]	ø 40
Siphon	bauseitig
Wassereinflussdruck [MPa]	min/max. 0,35/0,7
Wassertemperatur [°C]	min/max. 8/30
Gewicht (ohne/mit Wasser) [kg]	25/28
Schutzklasse [IP]	20
Montageart	Wandmontage

10.1 Druckverlustkennlinien

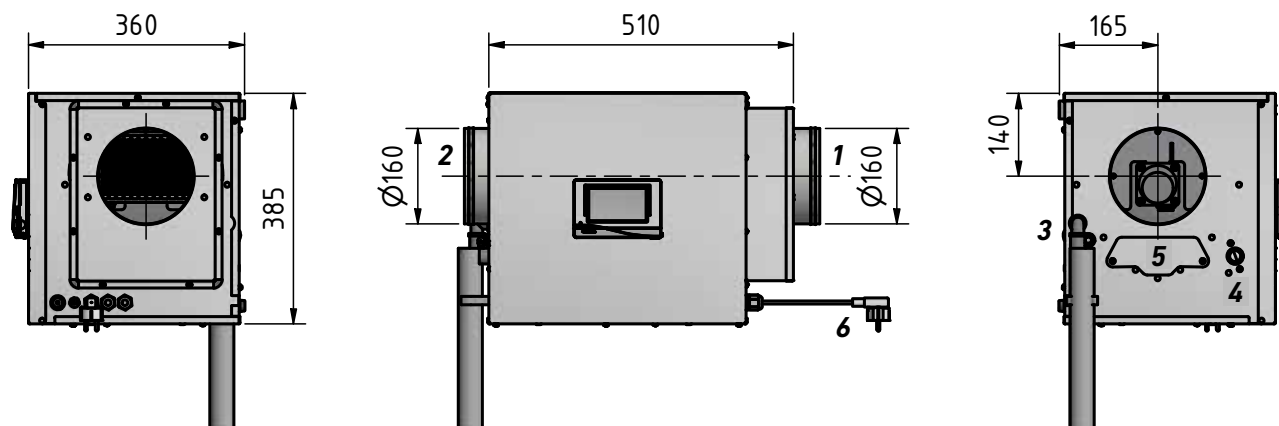
Im nachfolgend abgebildeten Diagramm ist der Druckverlust des Geräts ersichtlich.



11. Aufbauskizze

Wandmontage Luftbefeuchtungseinheit LBE 250ARO (LBE 250ALO gespiegelt)

(Abmessungen: B x H x T = 510 x 385 x 360 mm)



- 1 Lufteintritt (Zuluft vom Lüftungsgerät) \varnothing 160 mm
- 2 Luftaustritt (Zuluft in den Wohnbereich) \varnothing 160 mm
- 3 Ablauf (Wasserablauf) \varnothing 40/50 mm
- 4 Wasserzulauf (Trinkwasseranschluss) $\frac{3}{4}$ "
- 5 UVC-Röhre (Abdeckung für UVC-Röhrentausch)
- 6 Netzanschluss 230 V/50 Hz

12. Montage

12.1 Voraussetzungen für die Geräteaufstellung

Für die Montage und Aufstellung sind die nationalen und lokalen Vorschriften einzuhalten. Das Gerät darf nur in Übereinstimmung mit den nationalen Errichtungsbestimmungen installiert werden.

Die Installation des Gerätes darf nur in frostfreien und trockenen Räumen erfolgen. Die Temperatur im Aufstellungsraum muss zwischen +5°C und max. +35°C liegen. Das Gerät ist für horizontale Montage vorgesehen. Es darf maximal +/- 1° von der horizontalen Lage abweichen und muss an einer massiven tragfähigen Wand montiert werden. Das Betriebseigengewicht der Befeuchtungseinheit ist für die Abhängung zu berücksichtigen. Es dürfen keinerlei Erschütterungen auf das Gerät einwirken.



Die Installation der Luftbefeuchtungseinheit darf nur in Räumen mit vorhandenem Wasserablauf erfolgen.



Im Aufstellungsraum sind Sicherheitsmaßnahmen vorzusehen, die im Fall eines unkontrollierten Wasseraustritts die Wasserzufuhr zur Luftbefeuchtungseinheit automatisch und sicher schließen (z.B. Wasserstopp).



Luftleitungen der Lüftungsanlage, die nicht in beheizten Bereichen installiert sind, müssen geeignet wärmeisoliert ausgeführt werden, um bei Unterschreiten der Taupunkttemperatur eine mögliche Kondensatwasserbildung zu vermeiden.



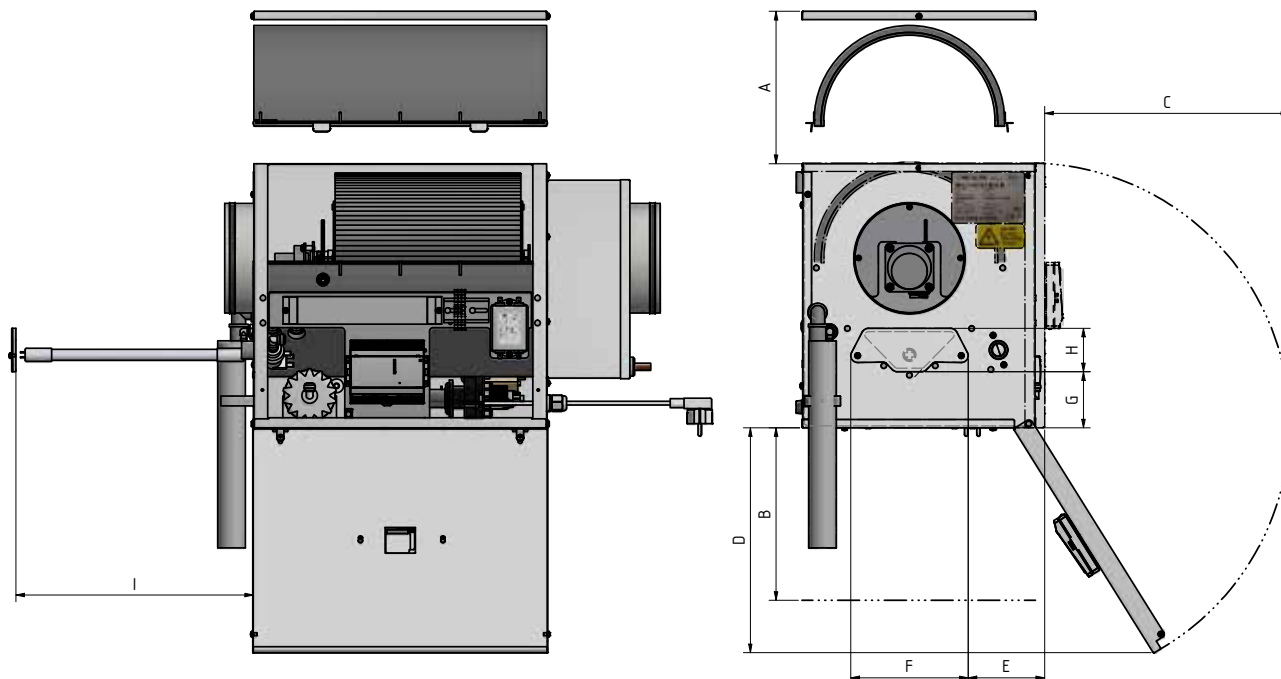
Der Aufstellungsort für die Befeuchtungseinheit muss für die Wartungs- und Instandhaltungsarbeiten einfach zugänglich sein. Die vorgeschriebenen Wartungsabstände rund um das Gerät müssen unbedingt eingehalten werden.

Für eventuelle Schäden durch Nichtbeachtung dieses Hinweises entfällt die Gewährleistung!



12.2 Einzuhaltende Mindestabstände

Bei der Montage sind die angeführten Mindestabstände rund um das Gerät einzuhalten, um notwendige Wartungsarbeiten zu ermöglichen.



- Wartungsabstände LBE250:
- A... 200mm Oben
 - B... 250mm Unten
 - C... 360mm Frontklappe vorne
 - D... 330mm Frontklappe unten
 - E... 110mm UV-Röhre Wartung Front
 - F... 170mm UV-Röhre Wartung Länge
 - G... 80mm UV-Röhre Wartung Boden
 - H... 65mm UV-Röhre Wartung Höhe
 - I... 350mm UV-Röhre Wartung Auszug

12.3 Montage der Luftbefeuchtungseinheit

Die Luftbefeuchtungseinheit wird in die Zuluftleitung nach dem Wärmepumpenkombigerät PKOM⁴ eingebaut.

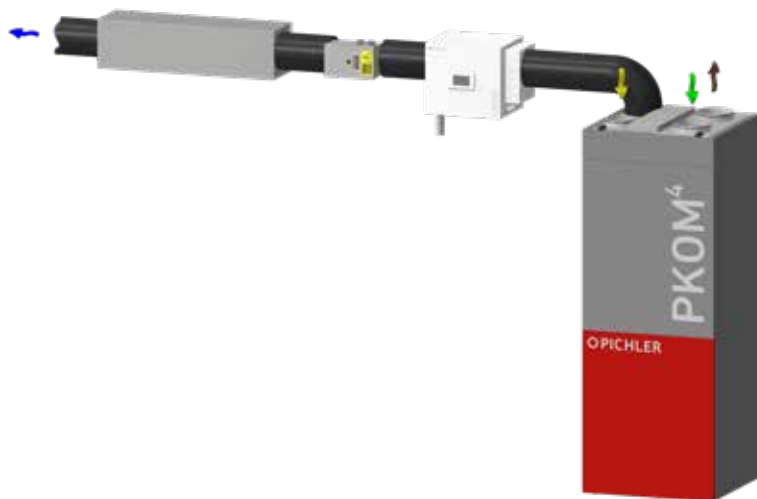


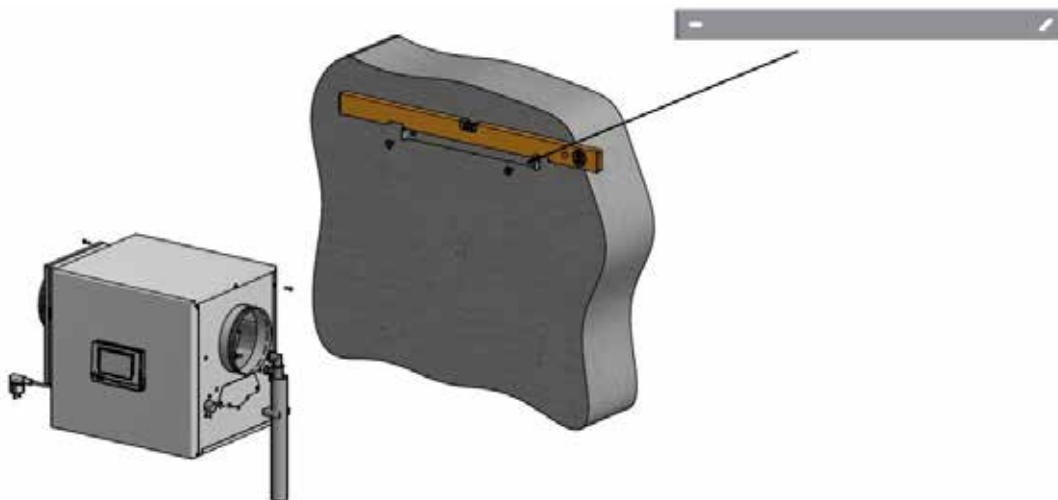
Abb.: Einbauschema rechte Ausführungsvariante



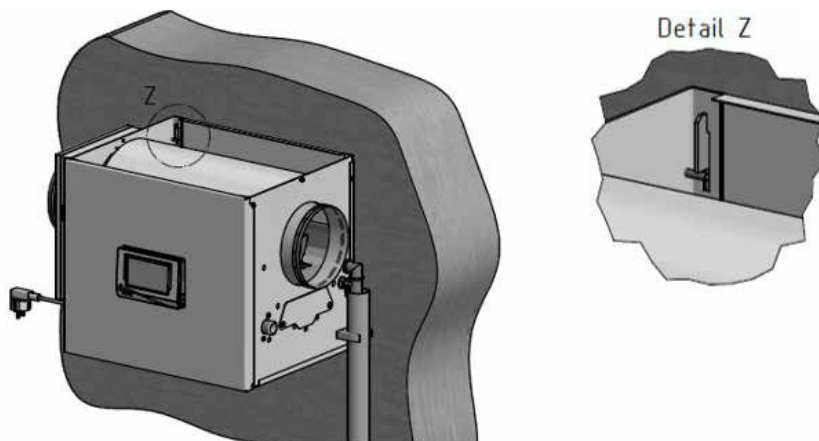
Der Schalldämpfer muss nach der Luftbefeuchtungseinheit installiert werden, um allfällige Betriebsgeräusche zu dämpfen.



Zunächst wird der mitgelieferte Montagewinkel waagrecht (max. Abweichung +/- 1°) an einer massiven und tragfähigen Wand montiert.



Danach wird die Luftbefeuchtungseinheit in den Wandmontagebügel eingehängt und mit den beiden seitlichen Sicherungsschrauben am Bügel gegen unbeabsichtigtes Aushängen gesichert.



12.4 Versetzen der Temperaturfühler

Beim Einbau der Luftbefeuchtungseinheit LBE250AO muss der Temperaturfühler (T1), welcher im Zuluftstutzen der PKOM⁴ verbaut ist abgeschossen werden und ein neuer Temperaturfühler (T1) nach der LBE250AO platziert werden. Zusätzlich wird ein Temperaturfühler (T9) nach dem Kanalheizregister platziert und laut Schema auf der Platine angeschlossen.

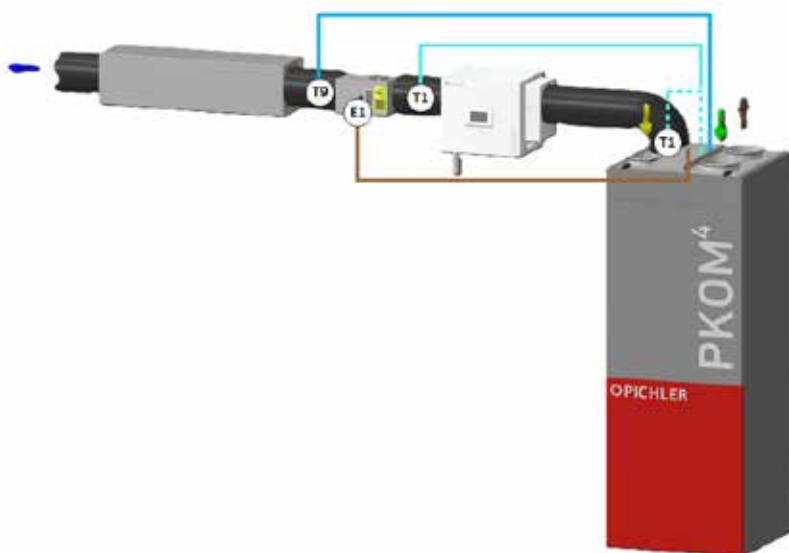
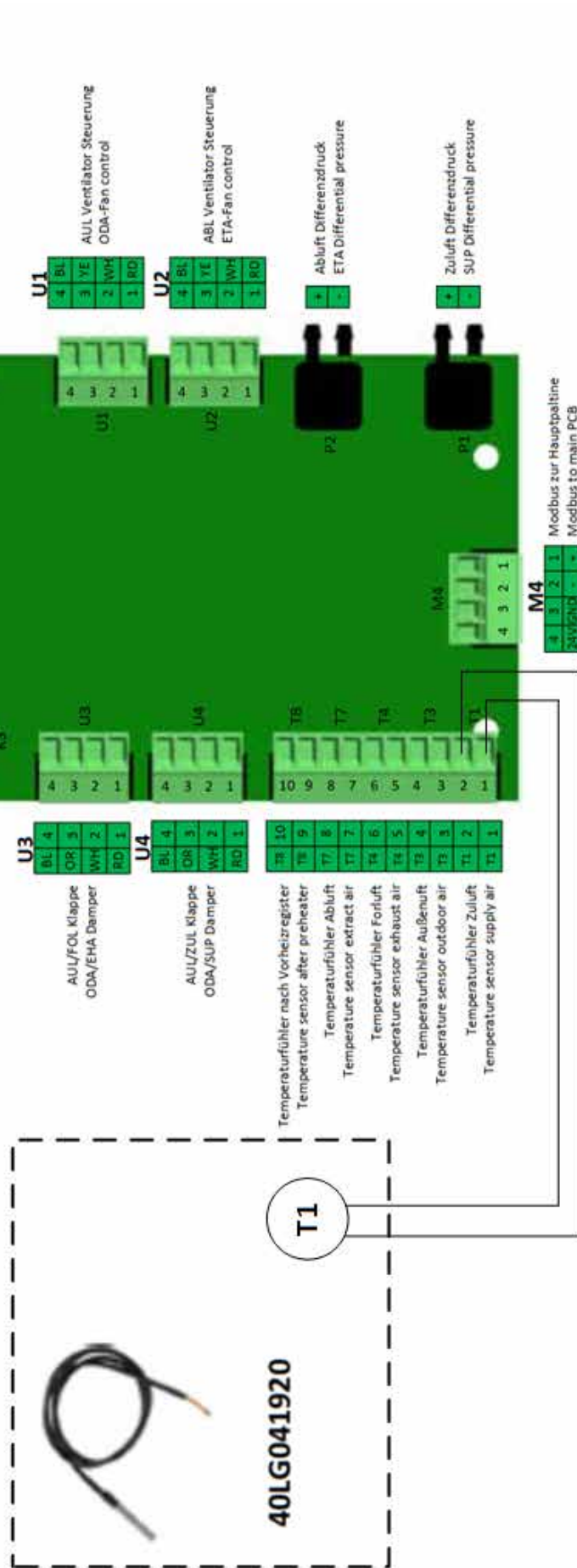
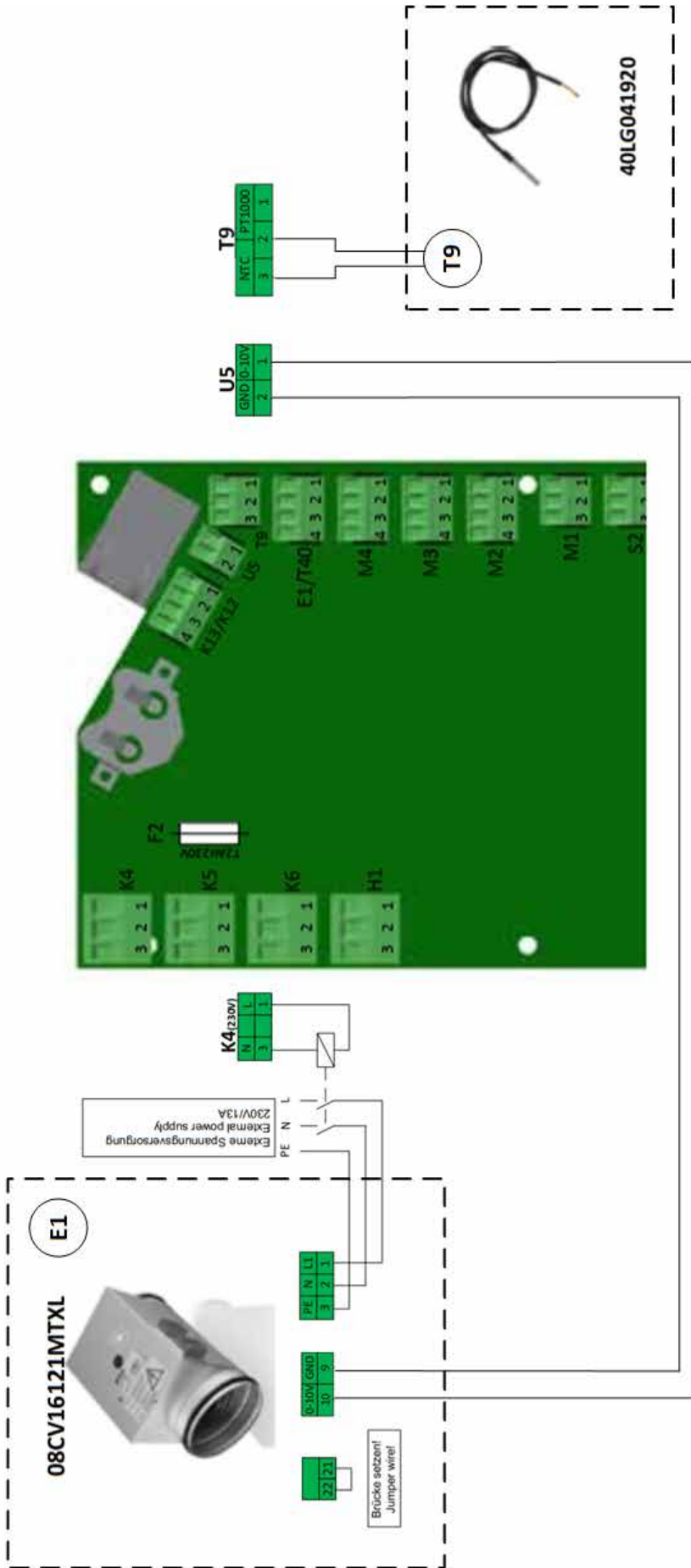


Abb.: Übersicht rechte Ausführungsvariante







ALLGEMEIN

BENUTZER

FACHPERSONAL



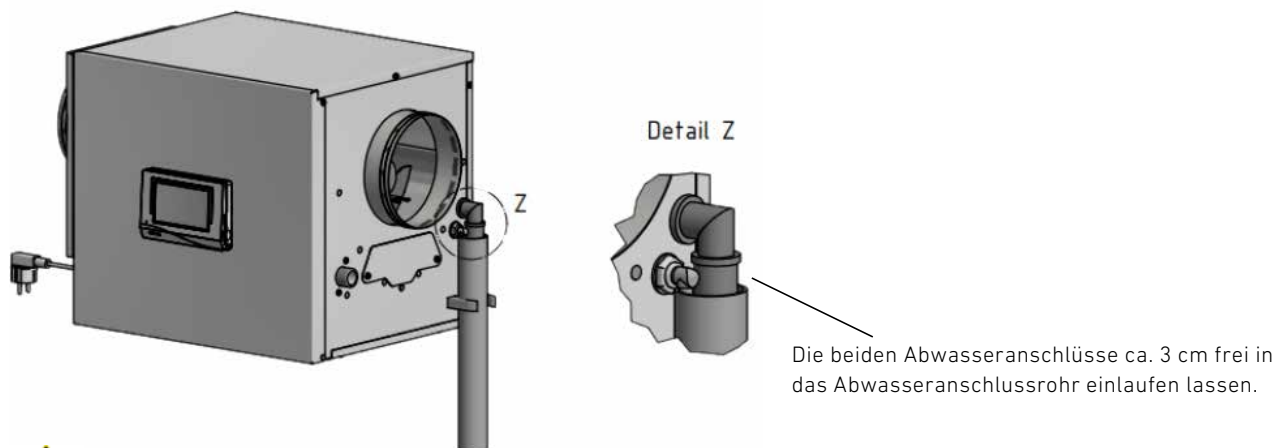
12.5 Luftleitungsanschlüsse



Beim Installieren der Lüftungsleitungen muss darauf geachtet werden, dass keine Metallspäne in die Luftbefeuchtungseinheit gelangen (diese können zu Korrosionsstellen in der Wasserwanne führen). Nach Abschluss der Montagearbeiten sind die Luftleitungen gründlich zu reinigen.

12.6 Abwasseranschluss

Die beiden Abwasseranschlüsse (1 x von der Umkehrosmoseinheit und 1 x von der Ablaufpumpe) müssen ca. 3 cm frei in das mitgelieferte Abwasseranschlussrohr (HT- Rohr DN 40 mm) hineinragen. Ein Geruchsverschluss (Siphon) ist bauseitig herzustellen.



Es dürfen keine Schläuche direkt an die Abläufe angeschlossen werden.



Der Wanneninhalt von 2,5 Liter Wasser wird in ca. 10 Sekunden abgepumpt.

12.7 Trinkwasseranschluss

Zur Wasserversorgung darf nur Trinkwasser, das der Trinkwasserverordnung entspricht, verwendet werden. Zum Anschluss an die Wasserversorgung dürfen nur die mitgelieferten Original-Anschlusschläuche verwendet werden. Der Betriebsdruck von minimal 0,35 MPa und maximal 0,7 MPa sowie eine Wassertemperatur von minimal 8 °C und maximal 30 °C, dürfen nicht unterschritten und überschritten werden.



Bei einem Chlorgehalt von über 0,1 mg/l muss der serienmäßige Wasserfilter (5 µm) durch einen Dual-Filter (5 µm / Karbon) ersetzt werden.



Überschreitet der Eisengehalt des Wassers einen Wert von 0,1 mg/l, muss zusätzlich ein Eisenfilter in die Wasserleitung vor dem Feinfilter eingebaut werden. Das Gerät ist für einen Betrieb mit einer Wasserhärte von maximal 26 °dH geeignet.



Ein Überschreiten der angegebenen Grenzwerte reduziert die Lebensdauer der Osmosemembran deutlich!

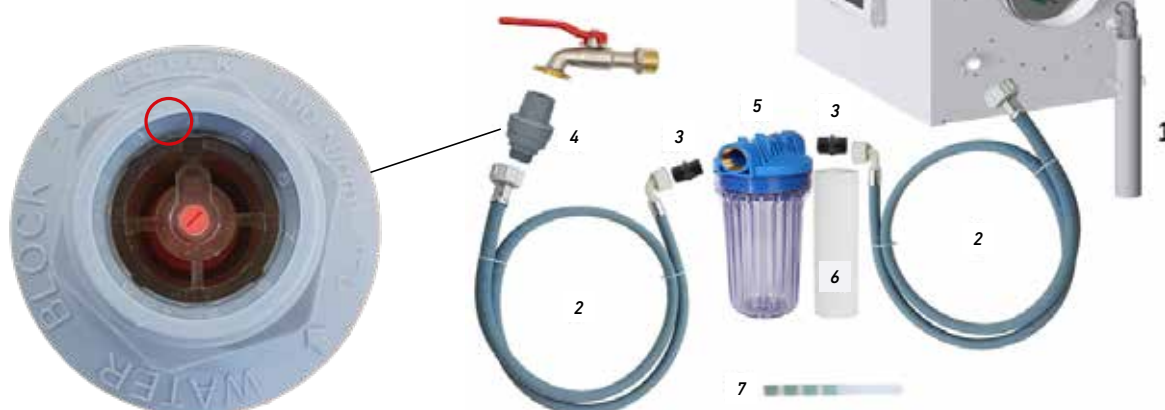


Das im Lieferumfang enthaltene Wasseranschlusset (Zubehör) umfasst folgende Teile:



Achtung: für korrekte maximale Betriebs-Durchflussmenge den Anzeiger auf 4 einstellen (entspricht maximal 4l/min).

Das Wasserstoppventil muss senkrecht installiert werden.



- 1 1 Stück Abwasseranschlussrohr HT- Rohr DN 40
- 2 2 Stück Anschlusschläuche mit je 1,5 m, 3/4"
- 3 2 Stück Kunststoffverschraubungen 3/4"
- 4 1 Stück Wasserstopp (water block) 1/2" auf 3/4"
- 5 1 Stück Filtergehäuse
- 6 1 Stück Wasserfilter
- 7 1 Stück Teststreifen zur Bestimmung der Wasserhärte

Funktion Wasserstopp

Im Falle eines groben Defektes (gelöste Schlauchverbindung, gebrochenes Wasserfiltergehäuse, usw.) schließt der Wasserstopp automatisch, sofern ein genügend großer Druckabfall erkannt wird. Dadurch kann ein unkontrollierter Austritt von Wasser verhindert werden. Zur Wiederherstellung der Funktion:

1. Wasserhahn schließen
2. Schlauch entfernen
3. Wasserstopp abschrauben
4. Roten Knopf an der Ausgangsseite des Ventils drücken.



Ein Wasserstopp bietet keinen 100%igen Schutz vor Wasserschäden. Die Dichtheit des Wasseranschlusses ist daher regelmäßig zu kontrollieren.

12.8 Entfernen der Transportsicherung



Nach Herstellung aller Anschlüsse (luft-, wasserseitig und elektrisch) muss der Deckel abgeschraubt und die Transportsicherung entfernt werden.



13. Elektrischer Anschluss

Die Luftbefeuchtungseinheit wird mit einem Netzstecker ausgeliefert und ist bereits funktionsfähig.

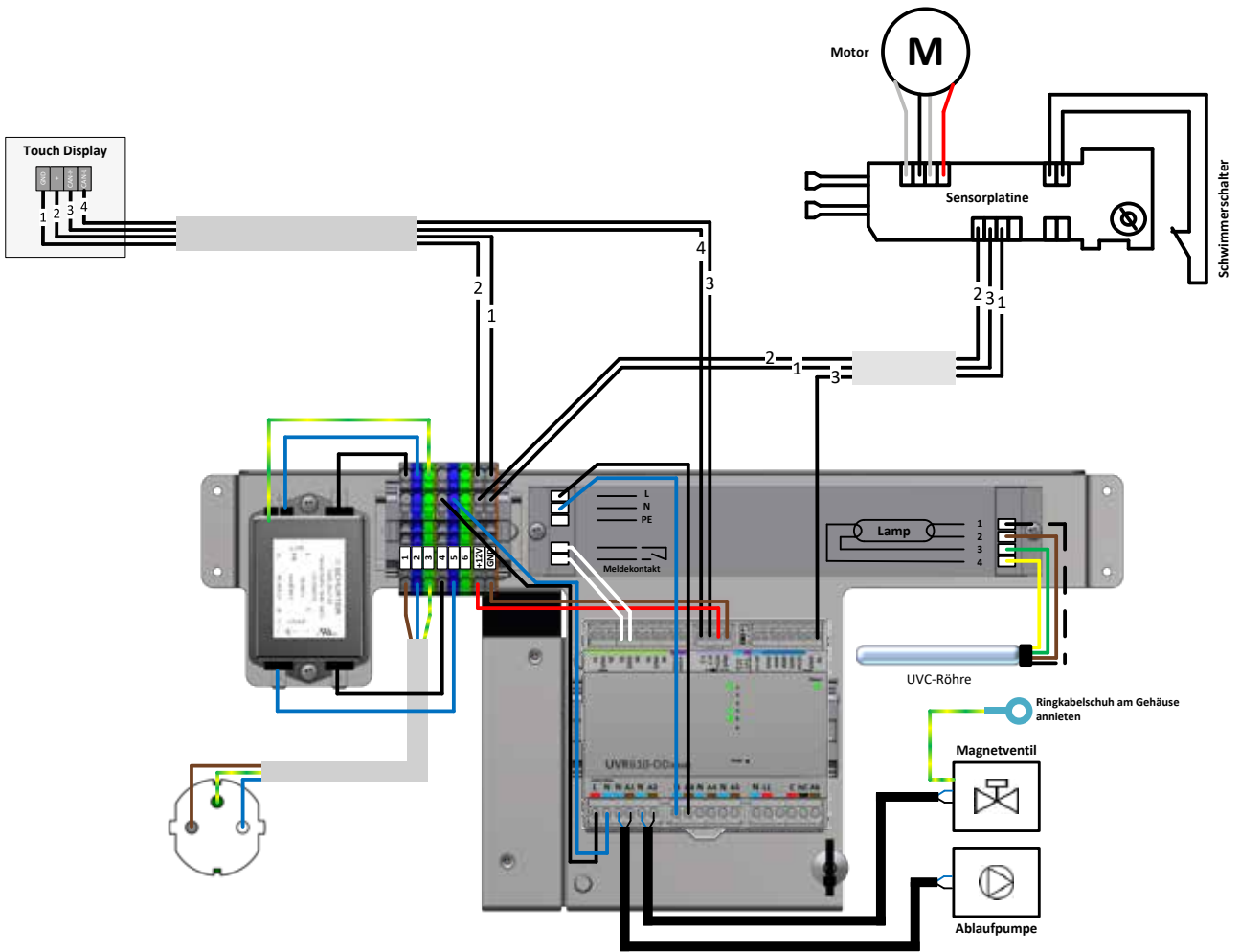


Bei allen elektrischen Arbeiten sind die Sicherheitshinweise *unter Kapitel 4* zu beachten. Die elektrischen Anschlussarbeiten sowie Arbeiten an den elektrischen Anlagenteilen dürfen nur von befugten Elektrofachkräften ausgeführt werden.



Für die Montage und die Elektroinstallation sind die entsprechenden gültigen nationalen und lokalen Vorschriften und Normen einzuhalten.

Verdrahtungsschema (werkseitig)



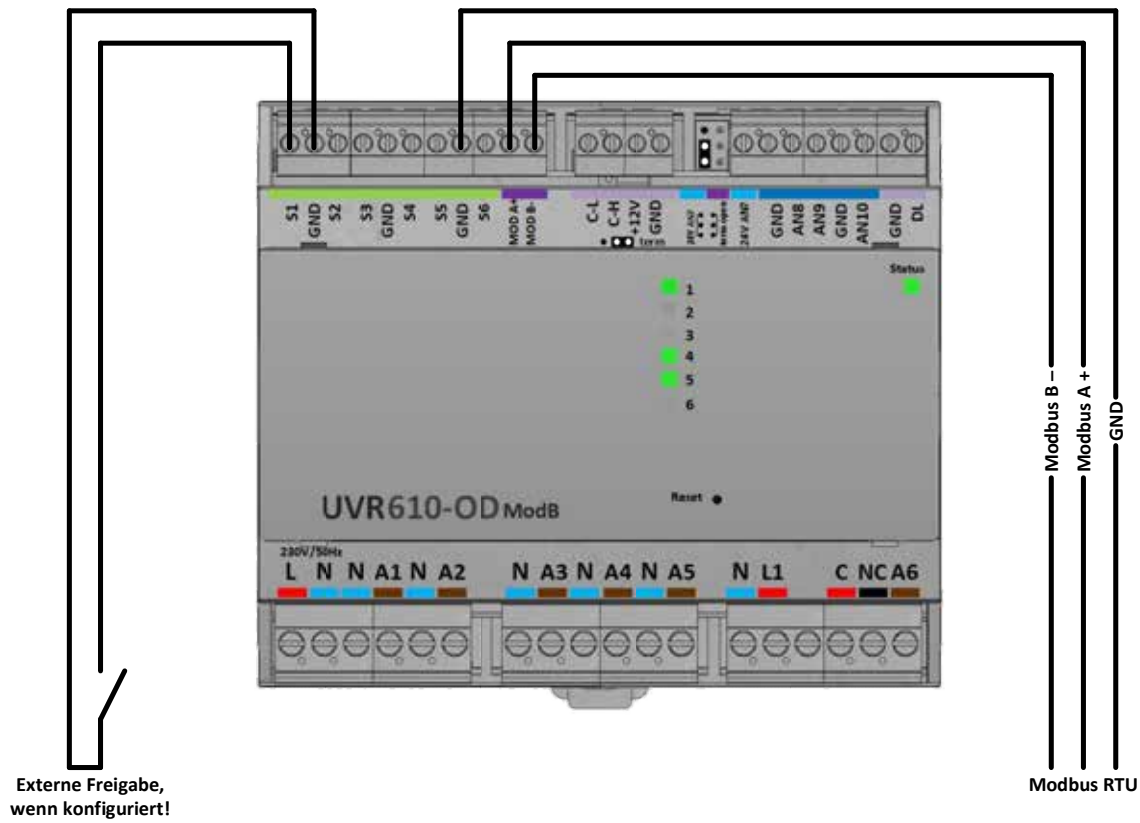
ALLGEMEIN

BENUTZER

FACHPERSONAL



13.1 Externe Anbindung (Freigabe / Modbus)



ALLGEMEIN

BENUTZER

FACHPERSONAL



13.1.1 MODBUSANBINDUNG

ACHTUNG: Modbus-Einstellungen können nur mit dem Service-Passwort geändert werden!

Modus:	RTU	Default
Baudrate	1200, 4800, 9600, 19200, 38400, 57600, 115200	19200
Startbit	1	1
Datenbits	8	8
Stoppbit	1 Stoppbit bei Gerade oder Ungerade / 2 Stoppbits bei "Keine"	1
Parität	Keine, Gerade, Ungerade	Gerade
Adresse	ModbusAdresse (1-247)	31

Modbus Sollwerte		Modbus Schreiben/Lesen Holding register (4x)				
Name	Beschreibung	Adresse	Min	Max	Komma- stellen	Daten- typ
Sollfeuchte	Sollwert relative Luftfeuchtigkeit (%rF)	2	40	60	0	signed

Modbusfreigabe		Modbus Coil status register (5x)				
Name	Beschreibung	Adresse	Min	Max	Komma- stellen	Daten- typ
Freigabe über Modbus	Freigabe (0=Gesperrt; 1=Freigegeben)	6	0	1	0	bit

Modbus Datenpunkte		Lesen Input register (3x)		
Name	Beschreibung	Adresse	Kommastellen	Datentyp
T_Zuluft	Aktuelle Luftaustrittstemperatur (°C)	0	1	unsigned
rF_Zuluft	Aktuelle relative Luftfeuchtigkeit (%)	2	1	signed
aF_Zuluft	Aktuelle absolute Luftfeuchtigkeit (g/m ³)	4	1	unsigned
Taupunkt_Zuluft	Taupunkt (°C)	6	1	signed
Schwimmerschalter	Schwimmerschalter (0=Inaktiv; 1=Aktiv)	4	0	bit
Luftstrommessung	Volumestromerkennung (<1800 Volumenstrom erkannt)	10	0	signed
Wasserventil	Wasserventil (0=Aus; 1=Ein)	9	0	bit
UVC_Vorschaltgerät	UVC-Vorschaltgerät (0=Aus; 1=Ein)	10	0	bit
Ablaufpumpe	Ablaufpumpe (0=Aus; 1=Ein)	11	0	bit
Motor_Rotor	Motor-Rotor (0=Aus; 1=Ein)	12	0	bit
UVC_Lampe_DEFZEKT	Fehler UVC-Röhre (0=Nein; 1=Ja)	29	0	bit
UVC_Lebensdauer_Ende	UVC-Röhre maximale Betriebsstunden (0=Nein; 1=Ja)	30	0	bit
Ablaufpumpe_DEFZEKT	Fehler: Ablaufpumpe (0=Nein; 1=Ja)	31	0	bit
Feuchte_zu_hoch	Fehler: Relative Luftfeuchtigkeit zu hoch für mehr als 4 Stunden (0=Nein; 1=Ja)	32	0	bit
Feuchte_zu_niedrig	Fehler: Relative Luftfeuchtigkeit zu niedrig für mehr als 6 Stunden (0=Nein; 1=Ja)	33	0	bit
Osmosefilter_wechseln	Osmosefilter maximale Betriebsstunden (0=Nein; 1=Ja)	34	0	bit
Betriebsstatus	Betriebsstatus (0=Aus; 1=Ein; 2=Standby)	12	0	unsigned
Summenstörmeldung	Summenstörmeldung (0=Nein; 1=Ja)	35	0	bit
Bus-Fehler	Bus-Fehler (0=Nein; 1=Ja)	36	0	bit
Betriebsstunden_Wasserfilter	Betriebsstunden Wasserfilter (0 - 10000 h)	78	0	unsigned
Betriebsstunden_UVC-Röhre	Betriebsstunden UVC Röhre (0 - 10000 h)	80	0	unsigned
Betriebsstunden_Wasserfilter	Betriebsstunden Osmosefilter (0 - 10000 h)	82	0	unsigned
Betriebsstunden_aktive_Feuchteregelung	Betriebsstunden aktive Luftbefeuchtung (0 - 10000 Tage)	84	0	unsigned



14. Fehlermeldungen und max. Betriebslaufzeiten

Fehlermeldung	Beschreibung	Mögliche Ursachen
Feuchte zu niedrig	Luftfeuchte am Austritt der LBE liegt bei aktiver Feuchterege- lung über einen Zeit- raum von 6 Stunden um mindestens 2 g/m ³ unter dem eingestellten Sollwert.	Wasserfilter verstopft. Osmosefilter verstopft. Wasserzufuhr unterbrochen. Wasserventil defekt (dauerhaft geschlossen). Schaltausgang A2 (Wasserventil) defekt. Rotor dreht sich nicht. Sensorplatine defekt. Zu hoher Luftvolumenstrom.
Feuchte zu hoch	Luftfeuchte am Austritt der LBE liegt bei aktiver Feuchterege- lung über einen Zeit- raum von 4 Stunden um mindestens 2 g/m ³ über dem eingestellten Sollwert.	Wasserventil defekt (dauerhaft geöffnet). Schaltausgang A2 (Wasserventil) defekt Sensorplatine defekt.
Ablaufpumpe/Schwimmerschalter	Schwimmerschalter für länger als eine Stunde dauerhaft ausgelöst.	Schwimmerschalter defekt / klemmt. Schwimmerschalter nicht angeschlossen. Ablaufpumpe defekt. Schaltausgang A1 (Ablaufpumpe) defekt. Sensorplatine defekt.
UVC-Röhre/Elektronik	Störmeldekontakt des UVC Vorschaltge- räts für 10 s geöffnet.	UVC Röhre defekt. UVC Röhre nicht korrekt angeschlossen. UVC Vorschaltgerät defekt. Schaltausgang A3 (UVC Vorschaltgerät) defekt.
DL-Bus/CAN-Bus	Keine Bus-Kommunikation zwischen Regler und Sensorplatine.	DL-Buskabel defekt / beschädigt. DL-Buskabel nicht korrekt angeschlossen. Sensorplatine defekt.

Max. Betriebslaufzeiten	Beschreibung	Mögliche Ursachen
UVC Röhre	UVC Röhre hat ihre maximal empfohlene Betriebslaufzeit erreicht. Vorwarnung und Warnung nach Betriebs- stunden.	Maximal empfohlene Betriebslaufzeit bald erreicht oder bereits erreicht.
Wasserfilter	Wasserfilter hat seine maximal empfoh- lene Betriebslaufzeit erreicht. Vorwarnung und Warnung nach Betriebs- stunden.	Maximal empfohlene Betriebslaufzeit bald erreicht oder bereits erreicht.
Osmosefilter	Osmosefilter hat seine maximal empfoh- lene Betriebslaufzeit erreicht. Vorwarnung und Warnung nach Betriebs- stunden.	Maximal empfohlene Betriebslaufzeit bald erreicht oder bereits erreicht.

15. FAQ

FAQ	Antwort
Welche Genauigkeit hat der Feuchtesensor der LBE?	Die Genauigkeit des Feuchtesensors ist toleranzbehafet und liegt im Messbereich von 10 – 90% rF typischerweise bei +/- 2 % bis +/- 3,5 %.



16. Wartung (Fachmann)

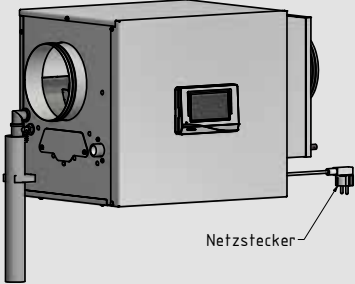

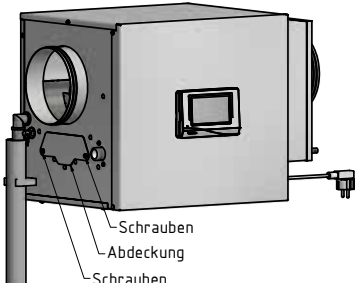

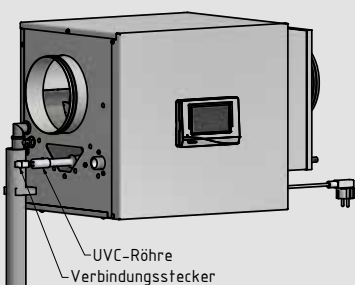
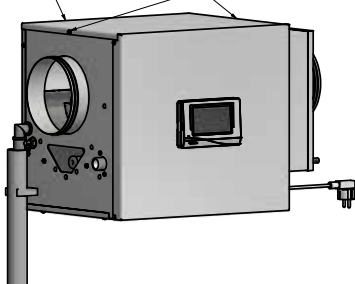


16.1 UVC-Röhrentausch



Achtung! Der UVC Röhrentausch darf nur von fachkundigen Personen ausgeführt werden.

Nach der Displaymeldung „UVC – Lebensdauerende erreicht“ sind folgende Arbeiten durchzuführen:

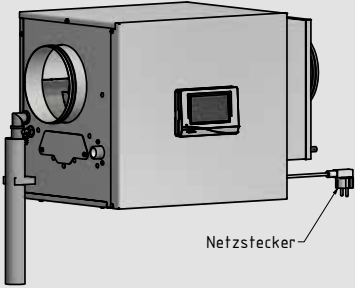
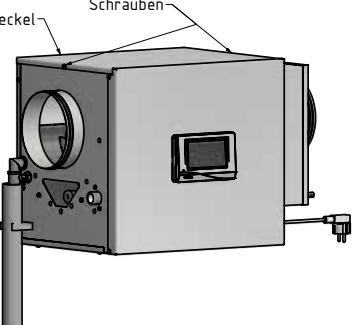
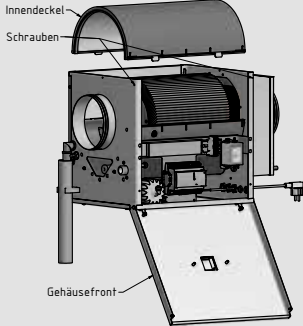
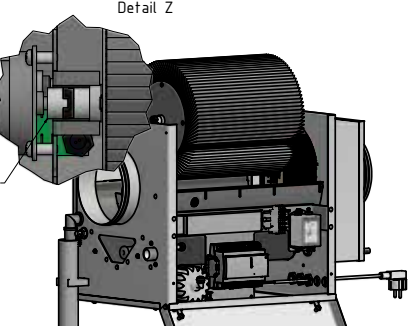
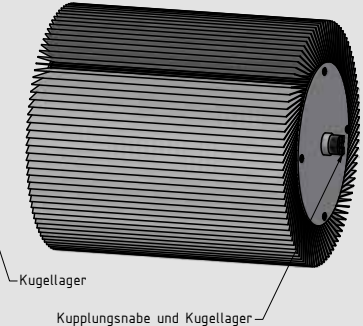
Es dürfen ausschließlich Originalersatzteile verwendet werden (siehe Kapitel 16).

 <p>Netzstecker</p>	 <p>Vor dem Öffnen des Gerätes den Netzstecker ziehen und gegen Wiedereinschalten sichern!</p> <p>Niemals ungeschützt in die leuchtende UVC-Röhre blicken!</p>
 <p>Schrauben Abdeckung Schrauben</p>	<p>Die beiden Schrauben der Abdeckung lösen und die Abdeckung entfernen.</p>  <p>Scharfe Blechkanten (Verletzungsgefahr).</p>
 <p>UVC-Röhre Verbindungsstecker</p>	<p>UVC-Röhre mit der Gummitülle 5 cm herausziehen, Verbindungsstecker abziehen und UVC-Röhre umweltgerecht entsorgen.</p>
	<p>Neue UVC-Röhre in das Tauchrohr einschieben, Verbindungsstecker anbringen und mit der Gummitülle das Tauchrohr wieder dicht verschließen. Anschließend die Abdeckung wieder anbringen und die Spannungsversorgung wieder herstellen.</p>  <p>Scharfe Blechkanten (Verletzungsgefahr).</p>
	<p>Rücksetzen der Betriebslaufzeit der UVC-Röhre (siehe Kapitel 9.4.2).</p>



16.2 Wartung Umkehrosmoseeinheit und Rotorlamellen

Es dürfen ausschließlich Originalersatzteile verwendet werden (siehe Kapitel 16).

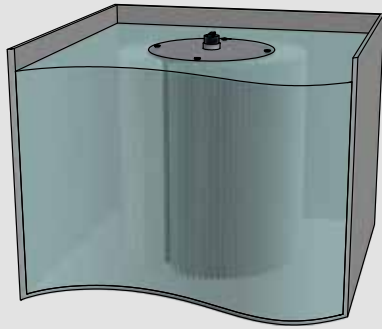
	<p>! Vor dem Öffnen des Gerätes den Netzstecker ziehen und gegen Wiedereinschalten sichern!</p> <p>Niemals ungeschützt in die leuchtende UVC-Röhre blicken!</p>
	<p>Die beiden Schrauben am Gerätedeckel entfernen und Deckel abheben.</p>
	<p>Gehäusefront herunterklappen und Rotorabdeckung abheben.</p>
	<p>Rotor in jene Stellung bringen, in welcher die Kupplungsnahe senkrecht steht – siehe Detail Z.</p> <p>Rotor vorsichtig nach oben herausheben.</p> <p>! Rotor nur mit Handschuhen anfassen, die Lamellen haben scharfe Kanten (Verletzungsgefahr).</p>
	<p>Rotorlamellen reinigen</p> <p>Das Kugellager von der Rotorwelle abnehmen und für den Zeitraum der Reinigung sicher aufbewahren.</p> <p>Den Rotor mit den Lamellen senkrecht mit der Kupplungsnahe nach oben gerichtet in ein größeres Gefäß stellen.</p>

ALLGEMEIN

BENUTZER

FACHPERSONAL





Reinigungsmittel in das Gefäß geben und mit warmen Wasser auffüllen, bis die Lamellen vollständig bedeckt werden.

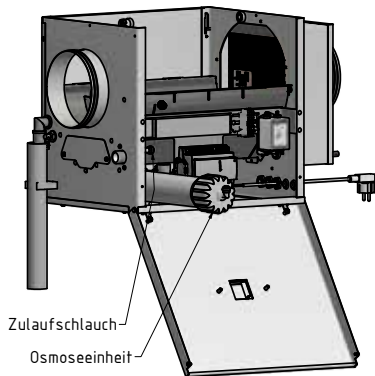


Nur biologisch abbaubare Reinigungsmittel verwenden!
Sicherheitshinweise beachten!



Die Kupplungsnahe und das Kugellager dürfen nicht vom Wasser bedeckt werden.

Je nach Verschmutzungsgrad der Lamellen empfiehlt es sich die Rotorlamellen zwischen 3 und 6 Stunden in der Reinigungslösung aufzubewahren. Die Rotorlamellen anschließend mit warmen Wasser abspülen.



Austausch Osmosemembran



Bei diesem Arbeitsschritt kann Wasser aus der Osmoseeinheit austreten!

An der Osmoseeinheit sind zwei schwarze Kunststoffschläuche angeschlossen. Ein Schlauch (Zulaufschlauch) führt vom Wasserventil zur Osmoseeinheit und ein Schlauch führt von der Osmoseeinheit zum Wanneneinlauf.

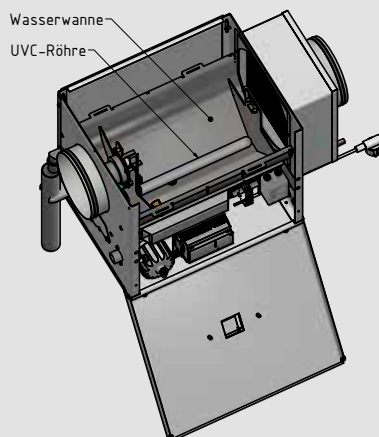
Zunächst muss der Zulaufschlauch von der Osmoseeinheit abgesteckt werden. Dazu wird der Klemmring am Ventilverbinder nach hinten gedrückt und der Schlauch gleichzeitig herausgezogen.

Danach wird der Deckel von der Osmoseeinheit abgeschraubt und die Osmosemembran aus dem Gehäuse gezogen.

Nach dem Tausch der Osmosemembran wird der Deckel wieder angeschraubt und die Schläuche in die Ventilverbinder gesteckt.




Schläuche mit Zugkraft auf ihre festsitzende und dichte Verbindung prüfen!



Die Wasserwanne des Luftbefeuchters mit einem feuchten Tuch reinigen.



	<p>Das Kugellager wieder auf die Rotorwelle stecken und den Rotor vorsichtig in das Gerät einsetzen.</p> <p>Darauf achten, dass die Kupplungsnahe senkrecht steht – siehe Detail Z.</p> <p> Rotor nur mit Handschuhen anfassen, die Lamellen haben scharfe Kanten (Verletzungsgefahr).</p>
	<p>Gerät wieder zusammenbauen und Spannungsversorgung wieder herstellen.</p>
	<p>Rücksetzen der Betriebslaufzeit des Osmosefilters (siehe Kapitel 9.4.4).</p>

16.3 Wartung Wasserfilter

Der Wasserfilter in der Wasserleitung ist periodisch auszutauschen. Der Filterwechsel wird von der Befeuchtungseinheit automatisch durch Ausgabe der Meldung angezeigt. Es dürfen ausschließlich Originalersatzteile verwendet werden (siehe Kapitel 17).

	<ol style="list-style-type: none"> 1) Befeuchtungseinheit abschalten 2) Wasserzulauf vor Filtereinheit unterbrechen 3) Behälter unter das Filtergehäuse halten (Wasser kann austreten) 4) Filtergehäuse abschrauben 5) Filter entfernen und durch einen neuen ersetzen 6) Filtergehäuse verschließen und Wasserversorgung wieder herstellen
	<p>Rücksetzen der Betriebslaufzeit des Wasserfilters (siehe Kapitel 17).</p>



16.4 Wartungstabelle

WARTUNGSTABELLE

Für die Dokumentation der Wartungsarbeiten, ist diese Tabelle nach Durchführung von Arbeiten auszufüllen.

ALLGEMEIN

BENUTZER

FACHPERSONAL

Anlage in Betrieb genommen durch:		Datum	
Nr.	Wartungsarbeiten (z.B. Filter wechseln)	ausgeführt durch Unterschrift	Datum
1			
2			
3			
4			
5			
6			
7			
8			
9			
10			



17. Zubehör- und Ersatzteile



Bei Austausch- und Reparaturarbeiten dürfen ausschließlich Originalersatzteile zum Einbau und zur Anwendung kommen.

ERSATZTEILE LUFTBEFEUCHTUNGSEINHEIT

Artikel	Beschreibung	Artikelnummer
Wasserfilterkartusche	Polypropylenvlies 5µm	40E0003A
Wasserfiltergehäuse inkl. Filterkartusche	¾" Anschluss	40B0062B
Wasserhärtestreifen	Sotin Härte-Indikator-Stäbchen	40I0028A
UVC-Röhre	TUV 16W 4P-SE	40I0023A
Osmosemembran	(LBE 250Ax1)	40C0029C
Reinigungsmittel	Sotin 212	40I0014A

18. Firmwareupdate

Um ein Update der Firmware, Funktionsdaten und Funktionsübersicht vorzunehmen, laden Sie sich bitte über den nachfolgenden QR-Code, die letztgültige Version aus dem Internet und gehen Sie nach der Anleitung vor.



19. Hygienezertifikat

Hygiene-Institut des Ruhrgebiets

Institut für Umwelthygiene und Toxikologie

Direktor: Dr. Thomas-Benjamin Seiler

Träger: Verein zur Bekämpfung der Volkskrankheiten im Ruhrkohlengebiet e.V.



Hygiene-Institut · Postfach 10 12 55 · 45812 Gelsenkirchen

Besucher-/Paketanschrift:
Rotthauer Str. 21, 45879 Gelsenkirchen

Zentrale (0209) 9242-0
Telefax (0209) 9242-222
Internet www.hyg.de

Unser Zeichen: W-351037-21-JRoll
Ansprechpartner: Dipl.-Ing. (FH) S. Horn
B. Zeidler

Gelsenkirchen, 15.10.2021

Prüfzeugnis

zur Hygiene – Konformitätsprüfung zu den konstruktiven Anforderungen
ausgewählter Regelwerke

Prüfstelle: Hygiene Institut des Ruhrgebiets
Institut für Umwelthygiene und Toxikologie
Rotthauer Straße 21
45879 Gelsenkirchen

Prüfgegenstand: Luftbefeuchtungseinheit Baugröße „LBE
250A“ / „LBE 500A“

Hersteller: J.Pichler Lufttechnik Gesellschaft m. b. H.
Karlweg 5
A-9021 Klagenfurt

Grundlage der Prüfung: VDI 6022, Blatt 1 (01/2018)
 SWKI VA104-01 (01/2019)
 VDI 3803, Blatt 1 (05/2020)
 ÖNORM H 6021 (08/2016)

Gültigkeitszeitraum: 5 Jahre 10/2021 – 10/2026

Gutachten: W-351037-21-JRoll

Zusammenfassend kann festgehalten werden, dass die überprüfte Luftbefeuchtungseinheit Baugröße „LBE 250A“ / „LBE 500A“, soweit im Gutachten W-351037-21-JRoll dargestellt, mit den Anforderungen der o.g. Regelwerke konform ist.

(B. Zeidler)
Sachgebietsleiter, Abteilung Hygienische Gebäudetechnik

(J. Rolle B. Eng.)
Sachbearbeiter, Abteilung Hygienische Gebäudetechnik



ausgestellt am 15.10.2021, Gelsenkirchen

Im Rahmen der Hygiene-Konformitätsprüfung wurden die hygiene-relevanten Anforderungen der o.g. Regelwerke geprüft. Anforderungen anderer Regelwerke, auf welche die o.g. Regelwerke verweisen wurden nicht geprüft. Ferner umfasst die Hygiene-Konformitätsprüfung keine toxikologischen und sensorischen Prüfungen der eingesetzten Materialien.

Träger: Verein zur Bekämpfung der Volkskrankheiten im Ruhrkohlengebiet e.V., Vereinsregister: VR 519 Amtsgericht Gelsenkirchen, USt-ID: DE125018356
Vorstand: Prof. Dr. Jürgen Kretschmann (Vorsitzender), Dr. Emanuel Grün, Dr. Dirk Waider, Joachim Löchte, Dr. Thomas-Benjamin Seiler (geschäftsführ. Vorstand)



20. EG-Konformitätserklärung / EC Declaration of Conformity

Hersteller/Manufacturer:	J. Pichler Gesellschaft m. b. H.
Anschrift/Address:	Karlweg 5 9021 Klagenfurt am Wörthersee Österreich / Austria
Bezeichnung/Product description:	LBE 250AO
Ausführungen/Type:	LBE 250ARO / LBE 250ALO

Die bezeichneten Produkte stimmen in der von uns in Verkehr gebrachten Ausführung mit den Vorschriften folgender europäischen Richtlinien überein:

The products described above in the form as delivered are in conformity with the provisions of the following European Directives:

2014/35/EU	Zur Harmonisierung der Rechtsvorschriften der Mitgliedsstaaten über die Bereitstellung elektrischer Betriebsmittel zur Verwendung innerhalb bestimmter Spannungsgrenzen auf dem Markt <i>On the harmonisation of the laws of the Member States relating to the making available on the market of electrical equipment designed for use within certain voltage limits</i>
2014/30/EG	Zur Harmonisierung der Rechtsvorschriften der Mitgliedstaaten über die elektromagnetische Verträglichkeit <i>On the harmonisation of the laws of the Member States relating to electromagnetic compatibility</i>

Die Konformität mit den Richtlinien wird nachgewiesen durch die Einhaltung folgender Normen und Verordnungen:

Conformity to the Directives is assured through the application of the following standards and regulations:

ÖVE / ÖNORM EN 60335-1:2020-09-01	ÖVE / ÖNORM EN 55014-2:2016-02-01
ÖVE / ÖNORM EN 60335-2-88:2003-11-01	ÖVE / ÖNORM EN 61000-3-2:2019
ÖVE / ÖNORM EN 62233:2009-01-01	ÖVE / ÖNORM EN 61000-3-3:2013 + A1:2019
ÖVE / ÖNORM EN 55014-1:2018-09-01	ÖVE / ÖNORM EN 61000-6-1:2019
	ÖVE / ÖNORM EN 61000-6-3:2007+A1:2011

Eine vom Lieferzustand abweichende Veränderung des Gerätes führt zum Verlust der Konformität.

Product modifications after delivery may result in a loss of conformity.

Diese Erklärung bescheinigt die Übereinstimmung mit den genannten Richtlinien, ist jedoch keine Zusicherung von Eigenschaften. Die Sicherheitsinformationen der mitgelieferten Produktdokumentation sind zu beachten.

This declaration certifies the conformity to the specified directives but contains no assurance of properties. The safety documentation accompanying the product shall be considered in detail.

J. Pichler Gesellschaft m. B. H.

Klagenfurt am Wörthersee, 01. Oktober 2021

ALLGEMEIN

BENUTZER

FACHPERSONAL





klimaaktiv
Partner

PASSIVHAUS
Austria

Mitglied
NETZWERK
PASSIVHAUS
www.passivhaus.at

Für den Inhalt verantwortlich: J. Pichler Gesellschaft m.b.H. |
Archiv J. Pichler Gesellschaft m.b.H. | Text: J. Pichler Gesellschaft m.b.H.
Alle Rechte vorbehalten | Alle Fotos Symbolfotos | Änderungen vorbehalten | Version: 12/2023 eh

PICHLER

Lüftung mit System.

J. PICHLER
Gesellschaft m.b.H.

ÖSTERREICH
9021 KLAGENFURT
AM WÖRTHERSEE
Karlweg 5
T +43 (0)463 32769
F +43 (0)463 37548

1100 WIEN
Doerenkampgasse 5
T +43 (0)1 6880988
F +43 (0)1 6880988-13

office@pichlerluft.at
www.pichlerluft.at

PICHLER & CO d.o.o.
prezračevalni sistemi

SLOVENIA
2000 MARIBOR
Cesta k Tamu 26
T +386 (0)2 46013-50
F +386 (0)2 46013-55

pichler@pichler.si
www.pichler.si

KLIMA DOP d.o.o.
klimatizacija i ventilacija

SERBIA
11070 NOVI BEOGRAD
Autoput Beograd-Zagreb
bb (Blok 52 – prostor GP
„Novi Kolektiv“)
T +381 (0)11 3190177
F +381 (0)11 3190563

office@klimadop.com
www.klimadop.com

