

DESIGNAUSLÄSSE

**LUFT
VERTEILUNG**



 **PICHLER**

Lüftung mit System.

INHALT

ZULUFT



SDV

Seite 3

ZU- UND ABLUFT



VENTIL ONE

Seite 4



VENTIL ONE PLUS

Seite 6



ALPHA

Seite 8



QUAD

Seite 9



AIRY

Seite 11

Produktbeschreibung SDV Design-Schalldämmventil



Ventil SDV

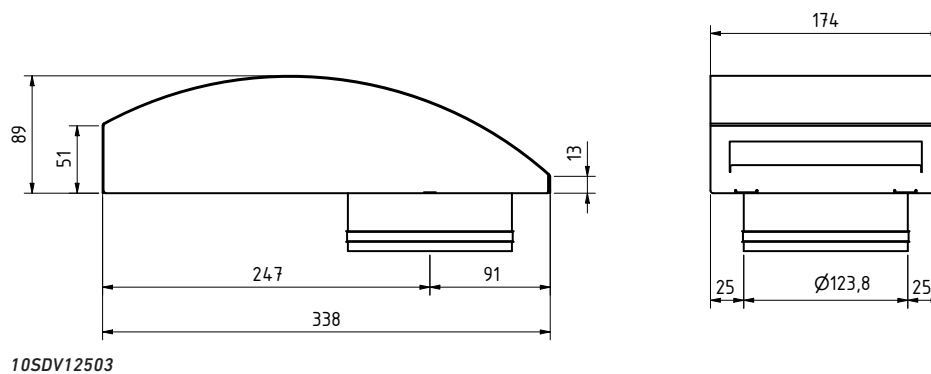
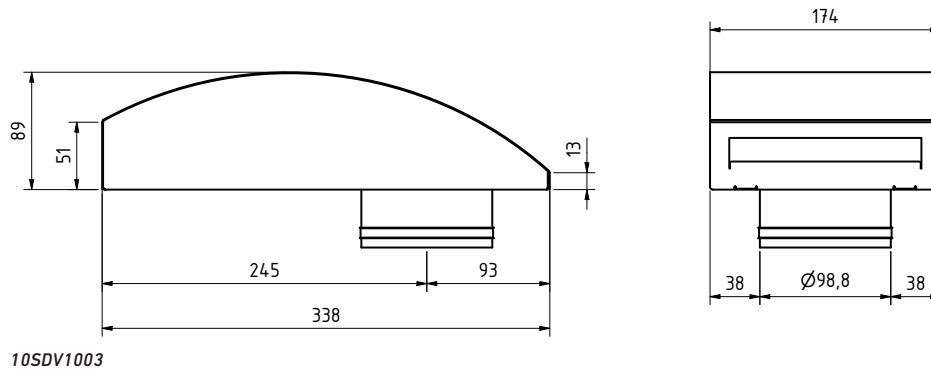
VENTIL FÜR ZULUFT

- Das Zuluftventil für Wandmontage mit optimierten akustischen Eigenschaften.
- Kulissen mit Oberfläche aus Glasseide.
- Abmessungen: BxHxT = 337x175x90 mm
- Material: Stahlblech verzinkt

Standardfarbe: RAL 9003 pulverbeschichtet. Andere Farben auf Anfrage.

Artikelnummer	Beschreibung
10SDV10003	Luftanschluss: ø 100 mm (System SAFE)
10SDV12503	Luftanschluss: ø 125 mm (System SAFE)

Aufbauskitze und Abmessungen



EINFÜGUNGSDÄMPFUNG

Artikelnummer	10SDV10003						
Frequenz (Hz)	63	125	250	500	1000	2000	4000
Durchgangsdämpfungsmaß Dt (dB)	26	24	22	19	24	26	19

Der max. empfohlene Volumenstrom beim SDV100 von 40 m³/h sollte nicht überschritten werden, da ansonsten Strömungsgeräusche auftreten können.

Artikelnummer	10SDV12503						
Frequenz (Hz)	63	125	250	500	1000	2000	4000
Durchgangsdämpfungsmaß Dt (dB)	23	23	20	18	23	26	20

Der max. empfohlene Volumenstrom beim SDV125 von 60 m³/h sollte nicht überschritten werden, da ansonsten Strömungsgeräusche auftreten können.

Produktbeschreibung Ventil ONE



Ventil One

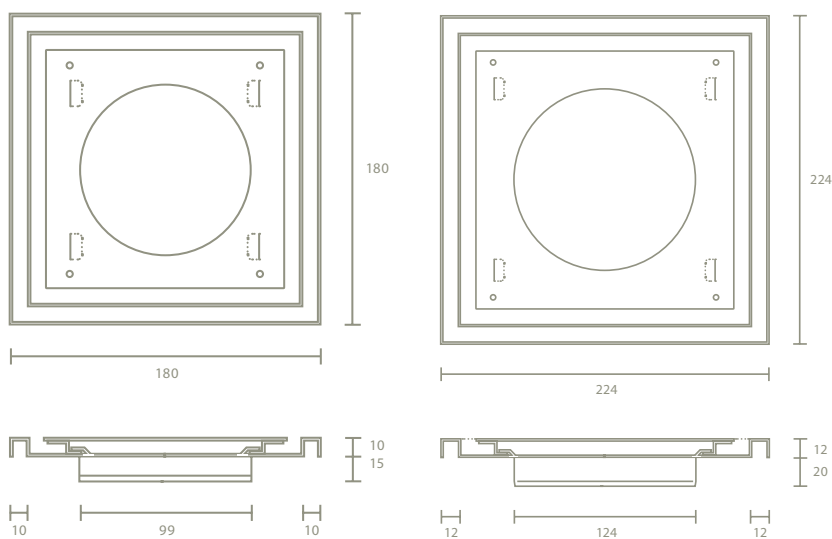
ANBAUVENTIL FÜR ZU- UND ABLUFT

- Für die Aufputzinstallation an Decken und Wänden
- 10 mm breiter Ventilrahmen
- Innen liegendes hybrides System kombinierbar mit Volumeneinstellsatz
- Bündige Federblech-Abdeckung garantiert stets gleichbleibendes Design

- Symmetrischer, strömungsoptimierter Luftdurchlass
- Nutzbar für alle Innenräume

Standardfarbe: Ventil aus Stahlblech mit einer elektrostatischen Pulverbeschichtung RAL 9016, Schichtdicke ca. 60 µm

Aufbauskizze und Abmessungen



Ventil One Ø 100 mm

Ventil One Ø 125 mm

Artikelnummer	Anschluss Ø	B	H	L	Gewicht
10VENTILONE100	99	180	180	10	490 g
10VENTILONE125	124	224	224	12	775 g

Zusatzinformation zum Volumeneinstellsatz



VOLUMENEINSTELLSATZ FÜR VENTIL ONE UND VENTIL ONE PLUS

- Zur stufenlosen Luftregulierung
- Einfacher Klick-Einbau
- Aus ABS-Kunststoff
- Wird lose mitgeliefert!

Standardfarbe: weiß

TECHNISCHE DATEN VOLUMENEINSTELLSATZ

Artikelnummer	Abmessung Ø (mm)	Gewicht (g)
10VENTILONEVO100	91	20
10VENTILONEVO125	115	40

Technische Daten

AKUSTISCHE DATEN UND DRUCKVERLUSTE

Vol in l/s bzw. m³/h:

Volumenstrom je Lüftungsventil

o: Öffnungsgrad des

Volumeneinstellsatzes in %

Δp in Pa: Gesamtdruckverlust

SCHALLDRUCKPEGEL

L_{WA} in dB (A): A-bewerteter

Schallleistungspegel

L_{pA} : A-Bewertung des Schalldruckpegels

Der Schalldruckpegel L_{pA} [dB (A)], welcher im Diagramm angegeben ist, bezieht sich auf das Nachhallfeld in einem Raum mit einem Absorptionsfaktor von 10 m².

BEDINGUNGEN

Vergleichbare Absorptionsfläche: 10 m²

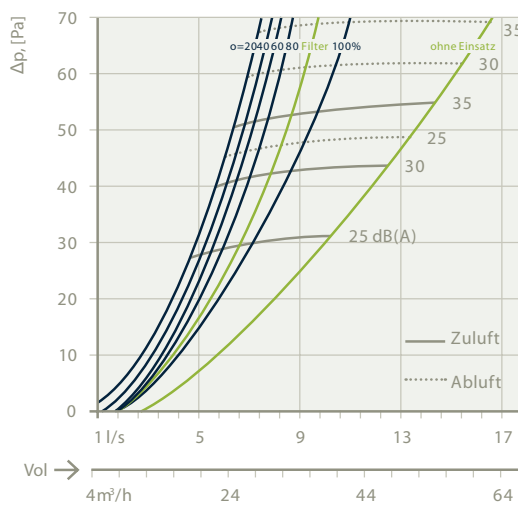
Abstand zum Auslass: 3 m

Richtungsfaktor: 2

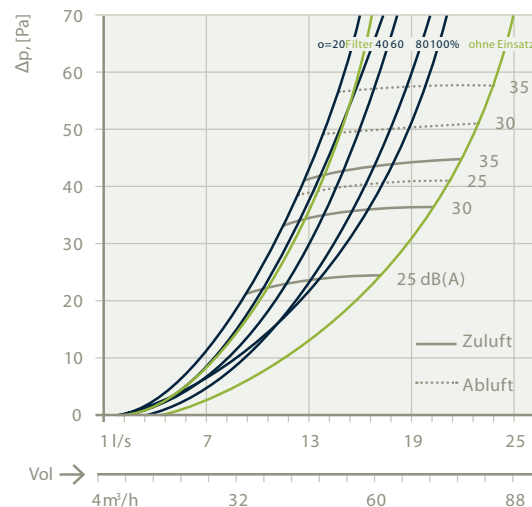
Die Differenz zwischen Schallleistung (L_W) und Schalldruckpegel (L_{pA}) beträgt -4 dB.

WURFWEITE

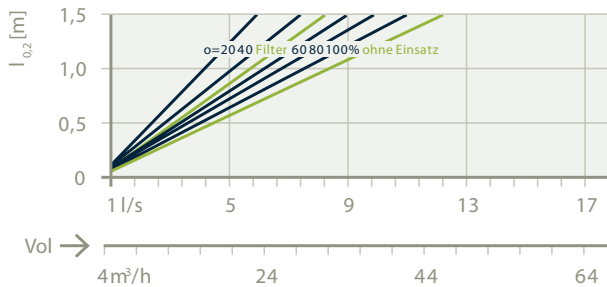
Die Wurfweite $l_{0,2}$ wie in dem Diagramm dargestellt, gibt die Entfernung zwischen Auslass und dem Punkt im Luftstrom (Isotherm) an, in dem die Geschwindigkeit auf 0,2 m/s gesunken ist.



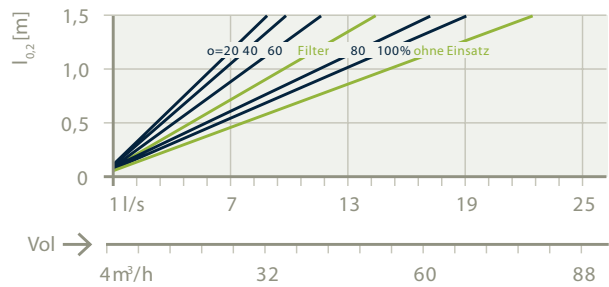
Gesamt Druckverlust Ventil ONE Ø 100



Gesamt Druckverlust Ventil Plus Ø 125



Wurfweite Ventil ONE Ø 100



Wurfweite Ventil Plus Ø 125

Produktbeschreibung Ventil ONE PLUS



Ventil One Plus

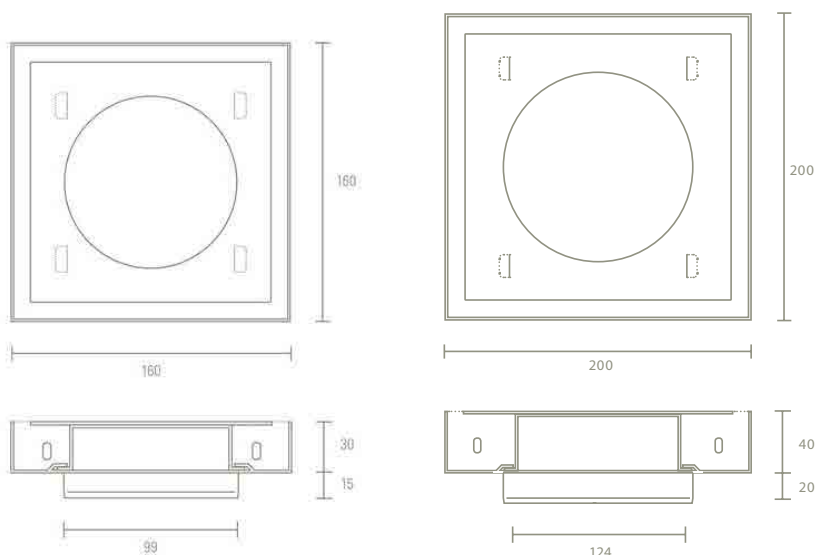
EINBAUVENTIL FÜR ZU- UND ABLUFT

- Für die Unterputzinstallation in Decken und Wänden
- Variable Einbautiefe
- Innen liegendes hybrides System kombinierbar mit Volumeneinstellsatz
- Bündige Federblech-Abdeckung garantiert stets gleichbleibendes Design

- Symmetrischer, strömungsoptimierter Luftdurchlass
- Nutzbar für alle Innenräume

Standardfarbe: Ventil aus Stahlblech mit einer elektrostatischen Pulverbeschichtung RAL 9016, Schichtdicke ca. 60 µm

Aufbauskizze und Abmessungen



Ventil One Plus Ø 100 mm

Ventil One Plus Ø 125 mm

Artikelnummer	Anschluss Ø	B	H	L	Gewicht
10VENTILONEP100	99	160	160	30	510 g
10VENTILONEP125	124	200	200	40	820 g

Zusatzinformation zum Volumeneinstellsatz



VOLUMENEINSTELLSATZ FÜR VENTIL ONE UND VENTIL ONE PLUS

- Zur stufenlosen Luftregulierung
- Einfacher Klick-Einbau
- Aus ABS-Kunststoff
- Wird lose mitgeliefert!

Standardfarbe: weiß

TECHNISCHE DATEN VOLUMENEINSTELLSATZ

Artikelnummer	Abmessung Ø (mm)	Gewicht (g)
10VENTILONEV0100	91	20
10VENTILONEV0125	115	40

Technische Daten

AKUSTISCHE DATEN UND DRUCKVERLUSTE

Vol in l/s bzw. m³/h:

Volumenstrom je Lüftungsventil

o: Öffnungsgrad des

Volumeneinstellsatzes in %

Δp in Pa: Gesamtdruckverlust

SCHALLDRUCKPEGEL

L_{WA} in dB (A): A-bewerteter

Schallleistungspegel

L_{pA} : A-Bewertung des Schalldruckpegels

Der Schalldruckpegel L_{pA} [dB (A)], welcher im Diagramm angegeben ist, bezieht sich auf das Nachhallfeld in einem Raum mit einem Absorptionsfaktor von 10 m².

BEDINGUNGEN

Vergleichbare Absorptionsfläche: 10 m²

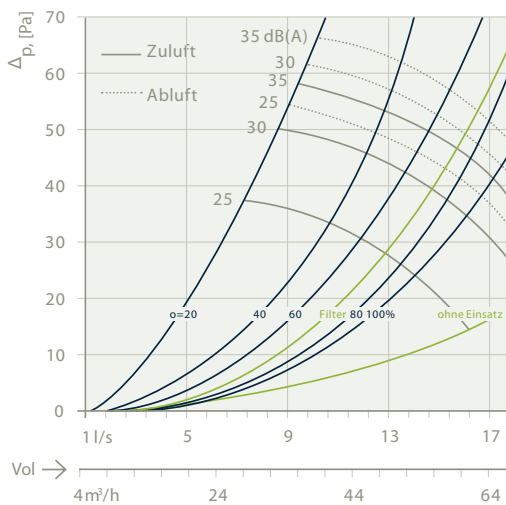
Abstand zum Auslass: 3 m

Richtungsfaktor: 2

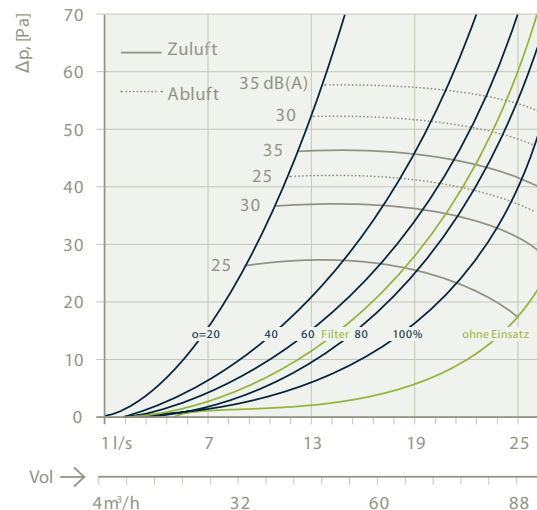
Die Differenz zwischen Schallleistung (L_W) und Schalldruckpegel (L_{pA}) beträgt -4 dB.

WURFWEITE

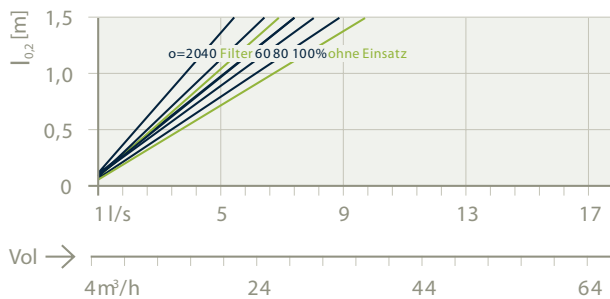
Die Wurfweite 10,2 wie in dem Diagramm dargestellt, gibt die Entfernung zwischen Auslass und dem Punkt im Luftstrom (Isotherm) an, in dem die Geschwindigkeit auf 0,2 m/s gesunken ist.



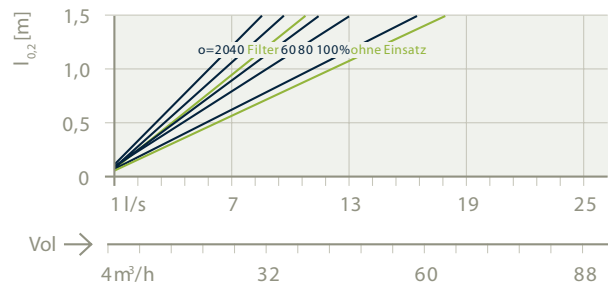
Gesamt Druckverlust Ventil ONE Plus Ø 100



Gesamt Druckverlust Ventil ONE Plus Ø 125

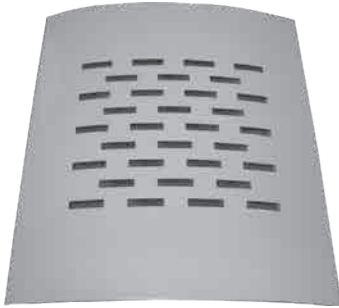


Wurfweite Ventil ONE Plus Ø 100



Wurfweite Ventil ONE Plus Ø 125

Produktbeschreibung ALPHA



Ventil ALPHA

VENTIL FÜR ZU- UND ABLUFT

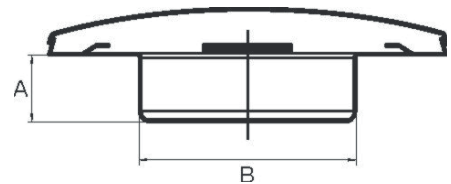
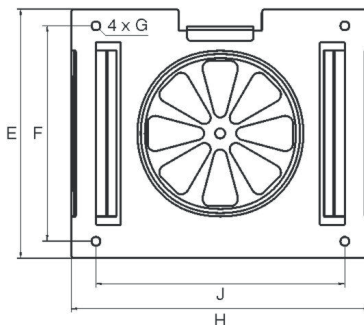
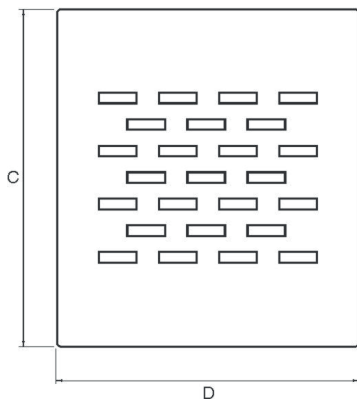
- Einsatz als Zu- oder Abluftelement in Lüftungssystemen
- Ausführung Stahlblech
- Ausgestattet mit rückseitigem Anschlussstutzen und integrierter, stufenlos einstellbarer Drosselklappe zur Volumenstromregulierung sowie in geschobenem, auswaschbarem Aluminium-Streckmetallgitter (reduziert die Verschmutzung des Lüftungssystems)

- Befestigungsmaterial ist im Lieferumfang enthalten

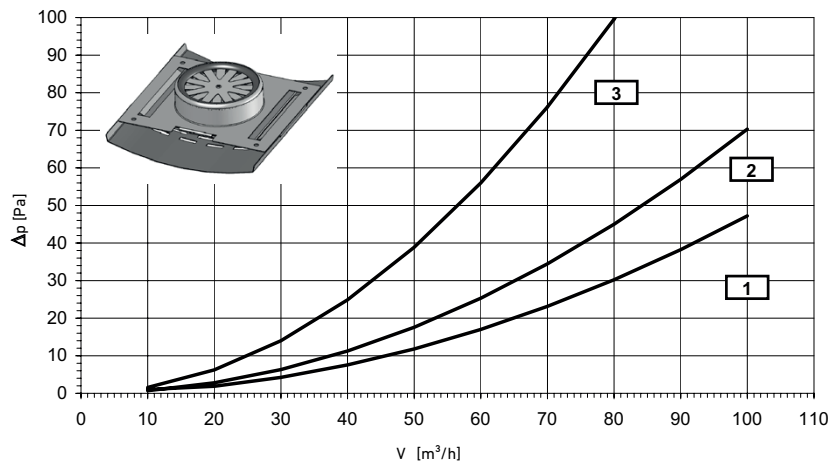
Standardfarbe:
Pulverbeschichtung RAL 9003

Ersatzfilter: 10ALPHAERSF03

Aufbauskizze und Abmessungen



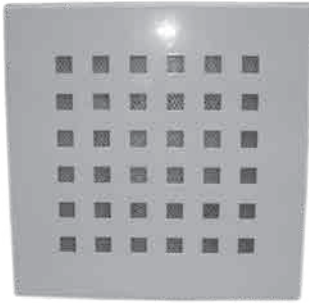
LUFTVOLUMENSTROM, GESAMTDRUCKABFALL



- | | |
|---|---|
| 1 | Alpha-Luftdurchlass DN 125 - ohne Filtereinsatz - Drossel 100 % offen |
| 2 | Alpha-Luftdurchlass DN 125 - mit reinem Filtereinsatz - Drossel 100 % offen |
| 3 | Alpha-Luftdurchlass DN 125 - mit reinem Filtereinsatz - Drossel 50 % offen |

Artikelnummer	A	B	C	D	E	F	G	H	J
10ALPHA10003	30	98	210	182	150	130	5,5	180	150
10ALPHA12503	30	123	210	207	175	155	5,5	205	175

Produktbeschreibung QUAD



Ventil QUAD

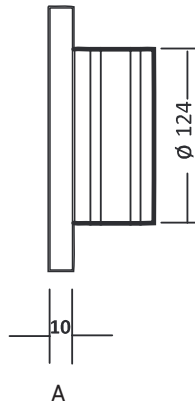
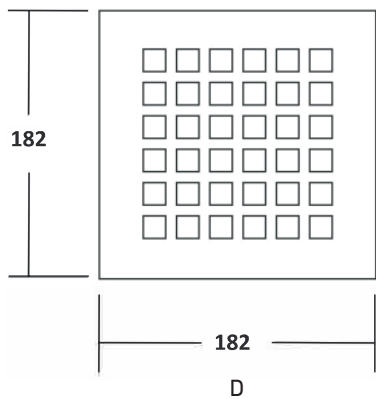
VENTIL FÜR ZU- UND ABLUFT

- Einsatz als Zu- oder Abluftelement in Lüftungssystemen
- Ausführung in Stahlblech
- Ausgestattet mit rückseitigem Anschlussstutzen und integrierter, stufenlos einstellbarer Drosselklappe zur Volumenstromregulierung sowie eingeschobenem, auswaschbarem Aluminium-Streckmetallgitter (reduziert die Verschmutzung des Lüftungssystems)

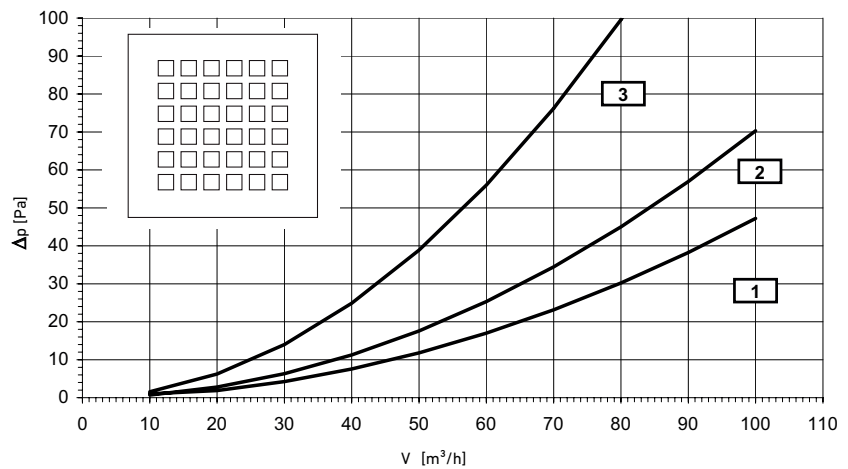
- Quad Designblende ist auf der Befestigungsplatte mit zwei Magneten fixiert und kann daher stufenlos, leichte Unebenheiten zur Wand hin ausgleichen
- Befestigungsmaterial ist im Lieferumfang enthalten

Standardfarbe:
Pulverbeschichtung RAL 9010

Aufbauskizze und Abmessungen



LUFTVOLUMENSTROM, GESAMTDRUCKABFALL



- 1
- 2
- 3

1 Luftdurchlass DN 125 - ohne Filtereinsatz - Drossel 100 % offen
 2 Luftdurchlass DN 125 - mit reinem Filtereinsatz - Drossel 100 % offen
 3 Luftdurchlass DN 125 - mit reinem Filtereinsatz - Drossel 50 % offen

Artikelnummer	A	B	C	D
10QUAD125	10	124	182	182

Produktbeschreibung AIRY



Ventil AIRY

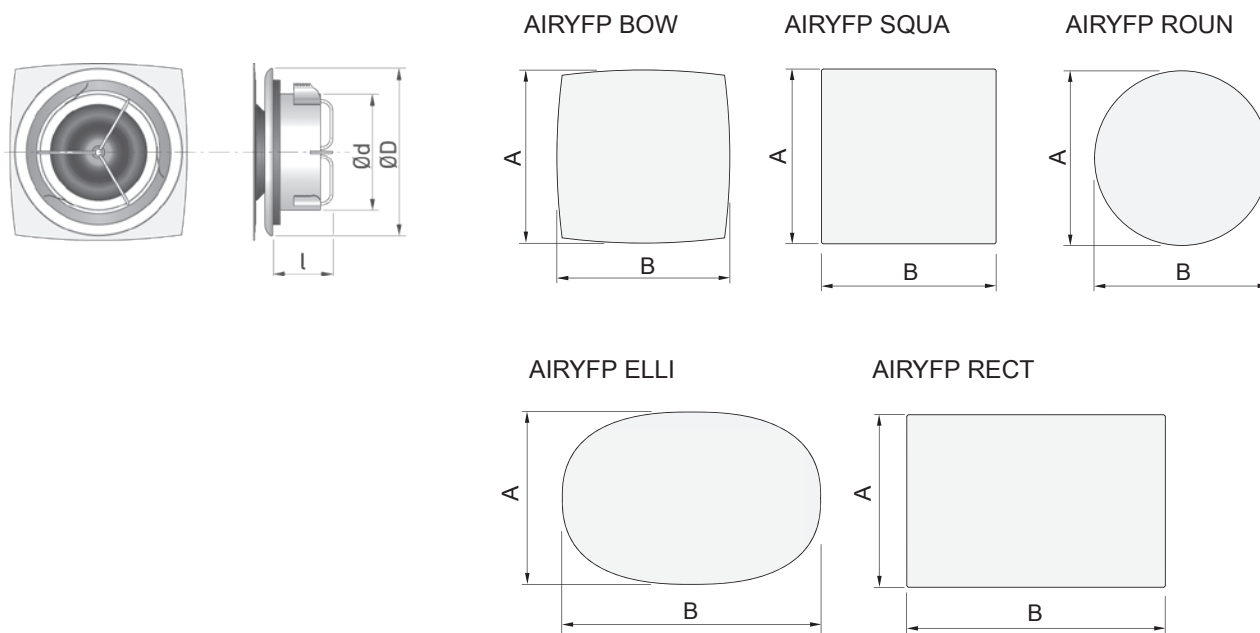
VENTIL FÜR ZU- UND ABLUFT

- Das Ventil besteht aus zwei Teilen: dem Ventilgrundkörper (AIRYB) und der flachen Frontplatte (AIRYFP).
- Das Ventil ist konzipiert für die Installation an Wand und Decke
- Die Smart-Grip-Funktion ermöglicht eine einfache Installation.
- Die einzigartigen akustischen Eigenschaften stellen optimale Schallwerte sicher.
- Der Ventilgrundkörper wird entweder am Rohrsystem befestigt oder einem Ventilsockel mittels der flexiblen Federbügel.
- Die Frontplatte wird auf den Einstellkonus des Ventilgrundkörpers gesteckt und mit Federn gehalten.
- Für die Montage wird die Verwendung des Montagestutzens ILVRU empfohlen.
- Kann bei Bedarf mit einem Luftlenkeinsatz für 2- oder 3-seitigen Luftaustritt ausgestattet werden.
- 5 Standard-Frontplattenformen sind erhältlich:
 - ROUN – kreisrund
 - BOW – rechteckig mit leicht gerundeten Ecken
 - SQUA – quadratisch
 - ELLI – elliptisch
 - RECT – rechteckig

Standardfarbe:

Pulverbeschichtung RAL 9003, Glanzgrad 30, (Frontplatte in Edelstahl gebürstet auf Anfrage)

Aufbauskitze und Abmessungen



GRUNDKÖRPER

Artikelnummer	ød nom	ød mm	øD mm	l mm	Gewicht kg
10AIRYB10003	100	90	137,5	54	0,26
10AIRYB12503	125	114	156	57	0,33
10AIRYB16003	160	149	191	57	0,43

+

FRONTPLATTE IN RAL 9010

Artikelnummer	ød nom	A mm	B mm	Typ mm	Gewicht kg
10AIRYFP100BOW03	100	140	140	BOW	0,17
10AIRYFP100ELLI03	100	140	210	ELLI	0,21
10AIRYFP100ROUN03	100	140	140	ROUN	0,13
10AIRYFP100RECT03	100	140	210	RECT	0,24
10AIRYFP100SQUA03	100	140	140	SQUA	0,17
10AIRYFP125BOW03	125	165	165	BOW	0,22
10AIRYFP125ELLI03	125	165	248	ELLI	0,29
10AIRYFP125ROUN03	125	165	165	ROUN	0,18
10AIRYFP125RECT03	125	165	248	RECT	0,33
10AIRYFP125SQUA03	125	165	165	SQUA	0,23
10AIRYFP160BOW03	160	210	210	BOW	0,34
10AIRYFP160ELLI03	160	210	315	ELLI	0,44
10AIRYFP160ROUN03	160	210	210	ROUN	0,28
10AIRYFP160RECT03	160	210	315	RECT	0,53
10AIRYFP160SQUA03	160	210	210	SQUA	0,35



Für den Inhalt verantwortlich: J. Pichler Gesellschaft m.b.H. | Grafik und Layout: J. Pichler Gesellschaft m.b.H.
 Fotos: Archiv J. Pichler Gesellschaft m.b.H. | Text: J. Pichler Gesellschaft m.b.H.
 Alle Rechte vorbehalten | Alle Fotos Symbolfotos | Änderungen vorbehalten | Version: 02/2024 eh

PICHLER
 Lüftung mit System.

J. PICHLER
 Gesellschaft m.b.H.

ÖSTERREICH
9021 KLAGENFURT
AM WÖRTHERSEE
 Karlweg 5
 T +43 (0)463 32769
 F +43 (0)463 37548

1100 WIEN
 Doerenkampgasse 5
 T +43 (0)1 6880988
 F +43 (0)1 6880988-13

office@pichlerluft.at
 www.pichlerluft.at

PICHLER & CO d.o.o.
 prezračevalni sistemi

SLOVENIA
2000 MARIBOR
 Cesta k Tamu 26
 T +386 (0)2 46013-50
 F +386 (0)2 46013-55

pichler@pichler.si
 www.pichler.si

KLIMA DOP d.o.o.
 klimatizacija i ventilacija

SERBIA
11070 NOVI BEOGRAD
 Autoput Beograd-Zagreb
 bb (Blok 52 – prostor GP
 „Novi Kolektiv“)
 T +381 (0)11 3190177
 F +381 (0)11 3190563

office@klimadop.com
 www.klimadop.com

Vertriebsniederlassungen
 in Slowenien und Serbien.
 Vertriebspartner in Europa.