

PRODUKT- UND INSTALLATIONSHINWEIS MODBUS/KNX-GATEWAY

**KOMFORT
LÜFTUNG**



 **PICHLER**

Lüftung mit System.

**MODBUS/KNX-GATEWAY
(08GATEWAYKNX)**

Das Modbus/KNX-Gateway ermöglicht die Anbindung eines Lüftungsgerätes mit Modbus-Schnittstelle an ein KNX-Bussystem. Dabei dient das Gateway als Bindeglied zwischen den beiden Bussystemen. Es steht eine Modbus RTU sowie eine Modbus TCP Schnittstelle zur Verfügung.

Das Gateway ist dabei immer der Master am Modbus. Auf der KNX Seite hingegen, verhält es sich wie ein gewöhnliches KNX TP-1 Gerät. Dies ermöglicht eine zentrale Steuerung und Überwachung des Lüftungsgerätes durch ein KNX-System.

TECHNISCHE DATEN

Abmessungen (BxHxT): 88x90x56 mm
Montage: Hutschiene oder Wand
zul. Umgebungstemperatur: 0 - 60°C
zul. Feuchte: 5 - 95%
 nicht kondensierend

Schutzart: IP20
Spannungsversorgung: SELV 24V
 AC/DC ±10% max.140mA
Schnittstellen: Ethernet, EIA-485, KNX-TP1

INSTALLATION

Vor der Installation des Geräts ist die Stromzufuhr des Lüftungsgerätes zu unterbrechen! Beachten Sie stets die vor Ort geltenden Sicherheitsvorschriften!

Das Modbus/KNX-Gateway ist für die Montage auf Hutschiene als auch auf der Wand vorgesehen. Zur Versorgung des Gateways ist eine Sicherheitsklein-

spannungsquelle „SELV“ mit 24V Gleich- oder Wechselspannung erforderlich. Der Elektroanschluss hat gemäß dem Anschlussbild zu erfolgen. Die Modbus-Verbindung zum Lüftungsgerät erfolgt mittels EIA-485 Modbus RTU Schnittstelle. Hierzu sollte eine J-Y(ST)Y 2x2x0,8 oder eine gleichwertige Leitung benutzt werden.

ELEKTRISCHER ANSCHLUSS

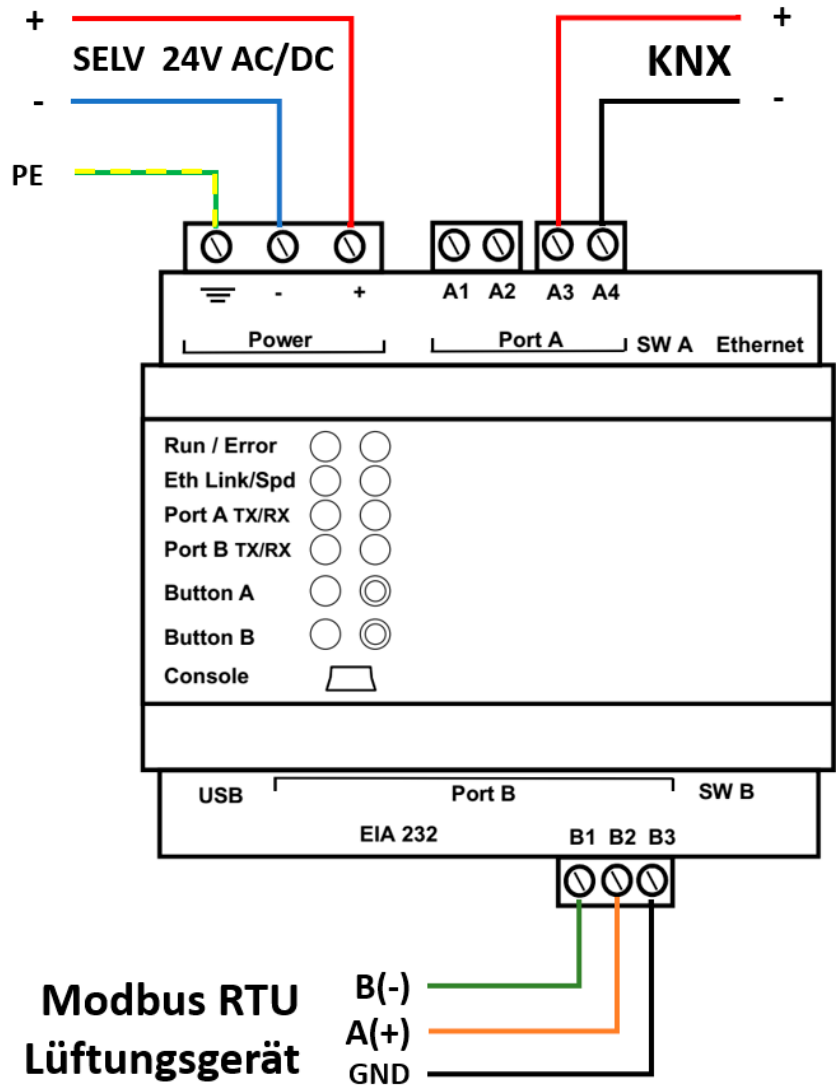
- Warnung vor gefährlicher elektrischer Spannung!
- Das Nichtbeachten der Gefahr kann zu Tod, Verletzungen oder Sachschäden führen.

- Vor allen Arbeiten an stromführenden Teilen ist das Gerät immer allpolig spannungsfrei zu schalten und gegen Wiedereinschalten zu sichern!



Die elektrischen Anschlussarbeiten sowie Arbeiten an den elektrischen Anlagenteilen des Gerätes und der Zubehörteile dürfen ausschließlich von befugten Elektro-Fachkräften, entsprechend den nationalen und lokalen

Vorschriften, Normen und Richtlinien ausgeführt werden. Die letztgültige Verantwortlichkeit hinsichtlich der elektrischen Installation, Verkabelung, etc. liegt beim ausführenden Elektro-fachunternehmen.



KONFIGURATION

Das Gateway ist speziell für das jeweilige Lüftungsgerät vorkonfiguriert. Standardmäßig ist dem Gateway die physikalische KNX-Adresse **1.1.235** zugewiesen. Die Kommunikation erfolgt über die im Gateway hinterlegten KNX-Gruppenadressen. Details zu den vorkonfigurierten Gruppenadressen entnehmen Sie bitte der beigegepackten Gruppenobjektliste.

Alternativ steht die Gruppenobjektliste sowie eine Gruppenadressen-Importdatei für die ETS als Download unter <http://www.pichlerluft.at/unterlagen.html> zur Verfügung.

Bei Bedarf kann die Konfiguration (Adressierung) des Gateways auch angepasst werden. Hierzu ist der Konfigurations-Manager „MAPS“ erforderlich. Die Software sowie nähere Dokumentationen und technischen Support erhalten Sie auf der Hersteller-Webseite: <https://www.intesis.com/products/intesis-maps>

Um die Konfiguration des Gateways zu ändern, gehen Sie folgendermaßen vor:

- MAPS herunterladen und installieren
- Gateway mit Spannung versorgen
- USB-Verbindung mittels beigegepackten Kabel herstellen
- Programm starten
- Menüpunkt „Get Project from Device“ wählen
- Projekt importieren

Danach haben Sie die aktuelle Projektierung des Gateways ins MAPS Programm geladen und können diese nun nach Belieben anpassen.

Es empfiehlt sich, die Original-Konfiguration sofort nach dem Import zu sichern um bei Bedarf den Auslieferungszustand selbst wiederherstellen zu können!

Diese Kurzanleitung ersetzt nicht die Original-Anleitung des Herstellers!



Für den Inhalt verantwortlich: J. Pichler Gesellschaft m.b.H.
Archiv J. Pichler Gesellschaft m.b.H. | Text: J. Pichler Gesellschaft m.b.H.
Alle Rechte vorbehalten | Alle Fotos Symbolfotos | Änderungen vorbehalten | Version: 05/2021 db



J. PICHLER
Gesellschaft m.b.H.
office@pichlerluft.at
www.pichlerluft.at

ÖSTERREICH
9021 KLAGENFURT
AM WÖRTHERSEE
Karlweg 5
T +43 (0)463 32769
F +43 (0)463 37548

ÖSTERREICH
1100 WIEN
Doerenkampgasse 5
T +43 (0)1 6880988
F +43 (0)1 6880988-13

Vertriebsniederlassungen
in Slowenien und Serbien.
Vertriebspartner in
Deutschland, Schweiz und
Italien.