

GUIDA ALL'ORDINE LG 100



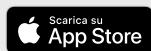
**VENTILAZIONE
COMFORT**



In preparazione



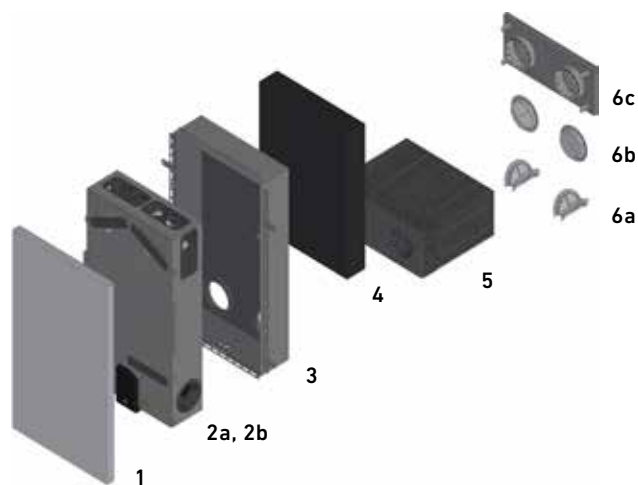
EPREL secondo il regolamento (UE) n. 1369/2017



 **PICHLER**

Ventilazione con metodo.

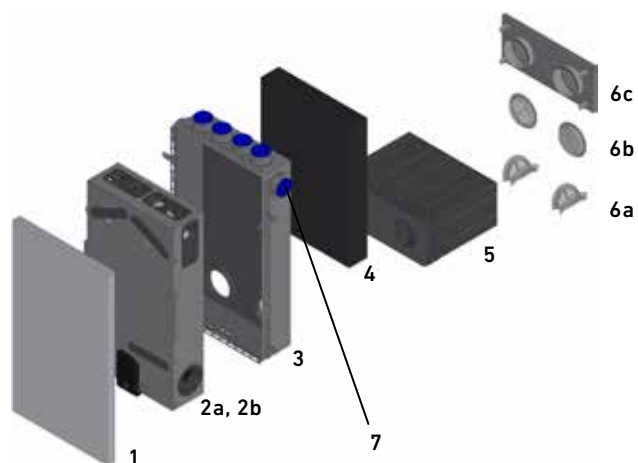
MONTAGGIO SOTTOTRACCIA - APPLICAZIONE PER AMBIENTI SINGOLI



	Articolo	Codice articolo
1	Frontalino di design, RAL 9003 (per altre versioni e colori, vedere pagina 4)	08LG100UPAPDF1A
2a	Apparecchio di ventilazione compatto LG100 senza alloggiamento	08LG100UPF
2b	Apparecchio di ventilazione compatto LG100 senza alloggiamento con regolazione del riscaldamento preliminare	08LG100UPFV
3	Alloggiamento sottotraccia applicazione per ambienti singoli	08LG100UPGERA
4	Isolamento di compensazione in EPS, 100 mm	08LG100UPAGD1A
5	Elemento della canalizzazione a muro in EPP	08LG100UPWD
6a	Griglia in plastica DN 170, bianca, possibilità di montaggio dal lato interno	10DF140B
6b	Griglia in plastica DN 155, bianca, possibilità di montaggio dal lato esterno	10TU125B
6c	Elemento della parete esterna DN 125; lamiera d'acciaio zincata RAL 9003*	08LG100AWE1A

*) Altre versioni e colori disponibili su richiesta

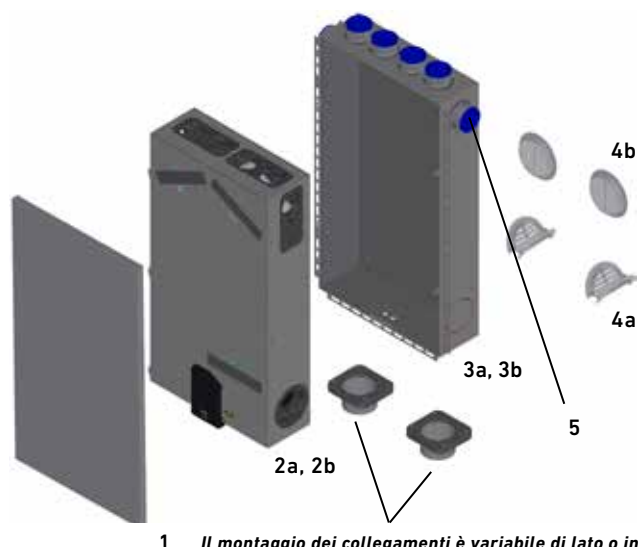
MONTAGGIO SOTTOTRACCIA - APPLICAZIONE PER AMBIENTI MULTIPLI



	Articolo	Codice articolo
1	Frontalino di design, RAL 9003 (per altre versioni e colori, vedere pagina 4)	08LG100UPAPDF1A
2a	Apparecchio di ventilazione compatto LG100 senza alloggiamento	08LG100UPF
2b	Apparecchio di ventilazione compatto LG100 senza alloggiamento con regolazione del riscaldamento preliminare	08LG100UPFV
3	Alloggiamento sottotraccia applicazione per ambienti multipli	08LG100UPGMRA
4	Isolamento di compensazione in EPS, 100 mm	08LG100UPAGD1A
5	Elemento della canalizzazione a muro in EPP	08LG100UPWD
6a	Griglia in plastica DN 170, bianca, possibilità di montaggio dal lato interno	10DF140B
6b	Griglia in plastica DN 155, bianca, possibilità di montaggio dal lato esterno	10TU125B
6c	Elemento della parete esterna DN 125; lamiera d'acciaio zincata RAL 9003*	08LG100AWE1A
7	1 pz. Kit d'espansione applicazione per ambienti multipli per una condotta dell'aria KomFlex® addizionale	08LG100UPESETA

*) Altre versioni e colori disponibili su richiesta

MONTAGGIO SOTTOTRACCIA CON PANNELLO AUSILIARIO - APPLICAZIONE PER AMBIENTI MULTIPLI

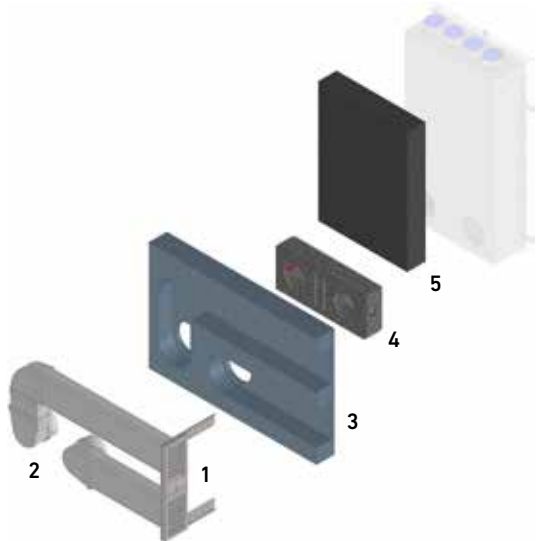


1 Il montaggio dei collegamenti è variabile di lato o in basso. I bocchettoni di raccordo ODA / EHA DN 100 sono dotati o privi della guarnizione a labbro.

	Articolo	Codice articolo
1	Frontalino di design, RAL 9003 (per altre versioni e colori, vedere pagina 4)	08LG100UPAPDF1A
2a	Apparecchio di ventilazione compatto LG100 senza alloggiamento	08LG100UPF
2b	Apparecchio di ventilazione compatto LG100 senza alloggiamento con regolazione del riscaldamento preliminare	08LG100UPFV
3a	Alloggiamento sottotraccia applicazione per ambiente multipli con pannello ausiliario, bocchettoni di raccordo senza guarnizione a labbro	08LG100UPGMRAVS (standard)
3b	Alloggiamento sottotraccia applicazione per ambiente multipli con pannello ausiliario, bocchettoni di raccordo con guarnizione a labbro	08LG100UPGMRAVSL (facoltativa)
4a	Griglia in plastica DN 170, bianca, possibilità di montaggio dal lato interno	10DF140B
4b	Griglia in plastica DN 155, bianca, possibilità di montaggio dal lato esterno	10TU125B
5	1 kit d'espansione applicazione per ambienti multipli per una condotta dell'aria KomFlex® addizionale	08LG100UPESETA



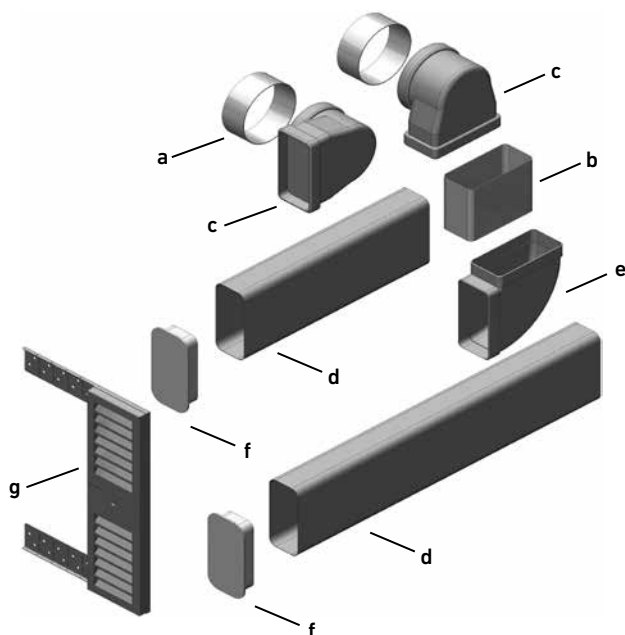
MONTAGGIO SOTTOTRACCIA - COLLEGAMENTO DELL'IMBOTTE DELLA FINESTRA (COLLEGAMENTO AD AMBIENTI SINGOLI O AMBIENTI MULTIPLI)



	Articolo	Codice articolo
1	Elemento della parete esterna imbotte della finestra, RAL 9003*	08LG100FLAWE1A
2	Kit di collegamento imbotte della finestra	08LG100FLASETA
3	Pannello isolante imbotte della finestra	08LG100FLDPA
4	Elemento della canalizzazione a muro in EPP	08LG100UPWD
5	Isolamento di compensazione in EPS, 100 mm	08LG100UPAGD1A

*) Altre versioni e colori disponibili su richiesta

ELEMENTO ESTERNO A PARETE (1) E KIT DI COLLEGAMENTO IMBOTTE DELLA FINESTRA (2)

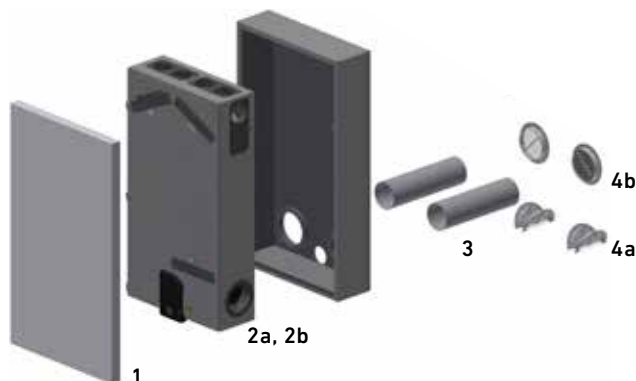


Articolo	Codice articolo
LG100UP/AP Kit di collegamento imbotte della finestra	08LG100FLASETA
a 2 pz. sezioni tubo tondo \varnothing 125 mm	40LG0300064A
b 1 pz. sezione canale piatto, larg. x alt. 150 x 70 mm	40LG0300065A
c 2 pz. Giunzioni rettangolari / tonde	08UERV12515070
d 2 pz. Canali piatti 1 m in plastica	08K150701000
e 1 pz. Piega a 90° piatta	08B9015070
f 2 pz. Canale coperchio finale	08EP15070

Articolo	Codice articolo
g 1 pz. Elemento della parete esterna imbotte della finestra, RAL 9003*	08LG100FLAWE1A

*) Altre versioni e colori disponibili su richiesta

MONTAGGIO SOPRATRACCIA - APPLICAZIONE PER AMBIENTI SINGOLI



	Articolo	Codice articolo
1	Frontalino di design, RAL 9003 (per altre versioni e colori, vedere pagina 4)	08LG100UPAPDF1A
2a	Apparecchio di ventilazione compatto LG100AP, apparecchio sopratraccia con alloggiamento	08LG100APF
2b	Apparecchio di ventilazione compatto LG100AP, apparecchio sopratraccia con alloggiamento con regolazione del riscaldamento preliminare	08LG100APFV
3	Tubo tondo in plastica, DN 125 mm, L = 1000 mm	08R1251000
4a	Griglia in plastica DN 170, bianca, possibilità di montaggio dal lato interno	10DF140B
4b	Griglia in plastica DN 155, bianca, possibilità di montaggio dal lato esterno	10TU125B



MONTAGGIO A SOFFITTO



Il montaggio dei collegamenti è variabile di lato o sul lato posteriore. I bocchettoni di raccordo ODA / EHA DN 100 sono dotati o privi della guarnizione a labbro.

	Articolo	Codice articolo
1a	Apparecchio di ventilazione compatto LG100DE, apparecchio a soffitto, bocchettoni di raccordo senza guarnizione a labbro	08LG100DEF (standard)
1b	Apparecchio di ventilazione compatto LG100DE, apparecchio a soffitto, con regolazione del riscaldamento preliminare, bocchettoni di raccordo senza guarnizione a labbro	08LG100DEFV (standard)
1c	Apparecchio di ventilazione compatto LG100DE, apparecchio a soffitto, bocchettoni di raccordo con guarnizione a labbro	08LG100DEFL (facoltativa)
1d	Apparecchio di ventilazione compatto LG100DE, apparecchio a soffitto, con regolazione del riscaldamento preliminare, bocchettoni di raccordo con guarnizione a labbro	08LG100DEFVL (facoltativa)
2	Unità di comando MINI LG100	08LGMINI100
3	Coperchio d'ispezione	08LG100150REVDE



VARIANTI DEL FRONTALINO DI DESIGN



1) RAL 9003 opaco

2) Prismi

3) Line Art

4) Vetro bianco

5) Vetro grigio

	Articolo	Codice articolo
1	Frontalino di design, lamiera d'acciaio zincata, verniciatura RAL 9003 opaca*	08LG100UPAPDF1A
2	Frontalino di design, pellicola a prismi*	08LG100UPAPDF2A
3	Frontalino di design, pellicola Line Art*	08LG100UPAPDF3A
4	Frontalino di design, vetro bianco*	08LG100UPAPDF4A
5	Frontalino di design, vetro grigio*	08LG100UPAPDF5A

*per soluzione sottotraccia e sopra-traccia, soluzione a soffitto esclusa.



ErP 2018

Il prodotto soddisfa i requisiti della direttiva in materia di progettazione ecologica ai sensi della normativa UE 1253/2014.



EPREL secondo il regolamento (UE) n. 1369/2017

L'apparecchio di ventilazione è riportato nel registro EPREL ai sensi della direttiva comunitaria 1369/2017 UE in merito all'etichettatura energetica della banca dati europea dei prodotti.



Responsabile dei contenuti: J. Pichler Gesellschaft m.b.H. | Grafica ed impaginazione: WERK1
Fotografie: J. Pichler Gesellschaft m.b.H. | Testi: J. Pichler Gesellschaft m.b.H.
Tutti i diritti riservati | Tutte le fotografie sono a titolo illustrativo
L'azienda si riserva il diritto di apportare eventuali modifiche | Versione: 08/2023 it



Ventilazione con sistema.

J. PICHLER
Gesellschaft m.b.H.
office@pichlerluft.at
www.pichlerluft.at

AUSTRIA
9021 KLAGENFURT
AM WÖRTHSEE
Karlweg 5
T +43 (0)463 32769
F +43 (0)463 37548

AUSTRIA
1100 WIEN
Doerenkampgasse 5
T +43 (0)1 6880988
F +43 (0)1 6880988-13

Sedi di distribuzione in
Germania, Slovenia,
Serbia e Bosnia. Partner
vendite in Europa.