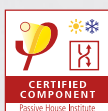


UNIDAD COMBI DE BOMBA DE CALOR PKOM⁴A/AK



 **PICHLER**

Ventilación con sistema.

El confort y la calidad de los edificios siempre estará cambiando y mejorando. Aparte de las consideraciones arquitectónicas, el balance energético es cada vez más importante. Los legisladores, además de ir mejorando las exigencias en la calidad de la construcción y de los materiales, están constantemente incrementando el

estándar para reducir el consumo de energía. Ya se trate de Passivhaus, nZEB o EECN, la ventilación de los locales es ESENCIAL en el diseño de los nuevos edificios. Luego extender la capacidad de un equipo de ventilación, para que sea capaz de climatizar y dotar de agua caliente a una vivienda, es una consecuencia lógica.

Descripción del producto

Un equipo, 4 funciones:

Ventilación – calefacción – refrescamiento – ACS

El equipo combi de ventilación y bomba de calor PKOM⁴A/AK, es un sistema patentado de bomba de calor de doble circuito capaz de proporcionar estas 4 funcionalidades con una huella de tan solo 0,75 m². La ventilación controlada de los espacios asegura una ventilación higiénica de la vivienda, y un suministro

ininterrumpido de aire fresco y filtrado en dormitorios y salas de estar. El recuperador de alta eficiencia se encarga de que ese constante aire fresco, esté a temperatura similar a la de la estancia. El equipo se puede dotar de intercambiador entálpico adecuado para climas fríos y secos. También cuenta con by-pass para permitir realizar free-cooling, normalmente durante las noches frescas del verano.

PKOM⁴A classic



La unidad combi de bomba de calor PKOM⁴A classic se utiliza preferentemente como solución integral compacta para viviendas de construcción pasiva con una superficie habitable de entre 80 y 130 m². La bomba de calor PKOM⁴A classic es la solución ideal para viviendas de hasta 130 m². El depósito de ACS abastecerá sin ningún problema a una familia de 4 – 5 personas, generando el calor necesario por medio de una bomba de calor de alto rendimiento. El caudal de aire regulable oscila entre 130 y 250 m³/h en modo calefacción. Otra bomba de calor se encargará de calentar o refrescar el aire de impulsión según demanda. Ambas bombas pueden trabajar al mismo tiempo a fin de asegurar un servicio ininterrumpido.

Distinguimos dos versiones:

- PKOM⁴A/AK classic: versión con agua caliente sanitaria.
- PKOM⁴A/AK trend: versión sin agua caliente sanitaria.

PKOM⁴AK classic



La unidad combi de bomba de calor PKOM⁴AK classic ofrece las mismas ventajas, pero se utiliza para superficies habitables de hasta 80 m². El caudal de aire ajustable oscila entre 80 y 150 m³/h en modo calefacción. La cantidad de agua sanitaria sigue siendo la misma, pero se suministra con una potencia calorífica menor.

PKOM⁴A/AK trend

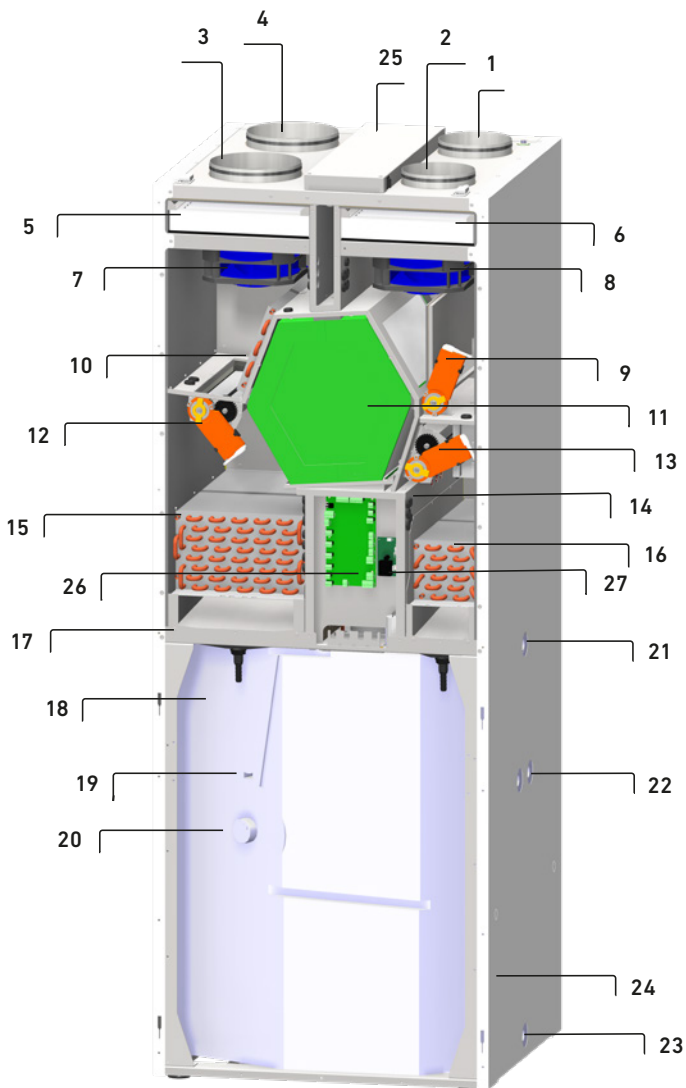


El equipo PKOM⁴A/AK trend carece de tanque de ACS y su correspondiente bomba de calor, siendo la solución adecuada cuando se disponga de ACS centralizada. El aire de impulsión será refrescado durante el verano mientras que se calefactará durante los meses más fríos, siempre por medio de una bomba de calor de alto rendimiento.

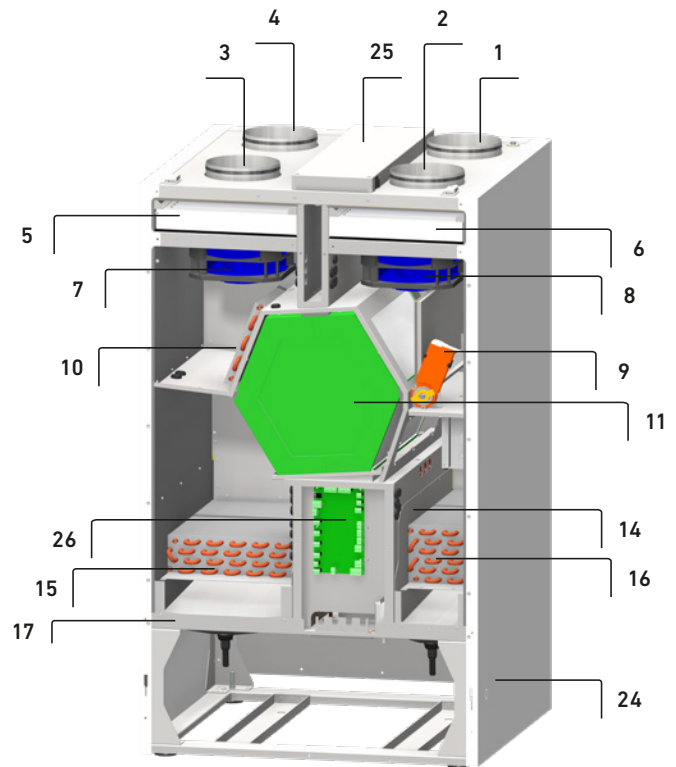


Partes del equipo

PKOM⁴A/AK CLASSIC (VERSIÓN DERECHA)



PKOM⁴A/AK TREND (VERSIÓN DERECHA)



SOBRE EL PUNTO 15

Sistema patentado de bomba de calor de doble circuito

- Permite un funcionamiento especialmente eficiente
- Ambas bombas de calor pueden funcionar en paralelo
- La eficiencia de la bomba de calor aumenta gracias a la gran superficie del sistema de funcionamiento básico y aumenta el coeficiente de rendimiento anual y el *COP tanto del agua potable como de la bomba de calefacción
- Permite una refrigeración especialmente eficiente con producción simultánea de agua caliente
- El calor residual generado en el modo refrigeración se utiliza para recuperar el calentamiento del agua potable

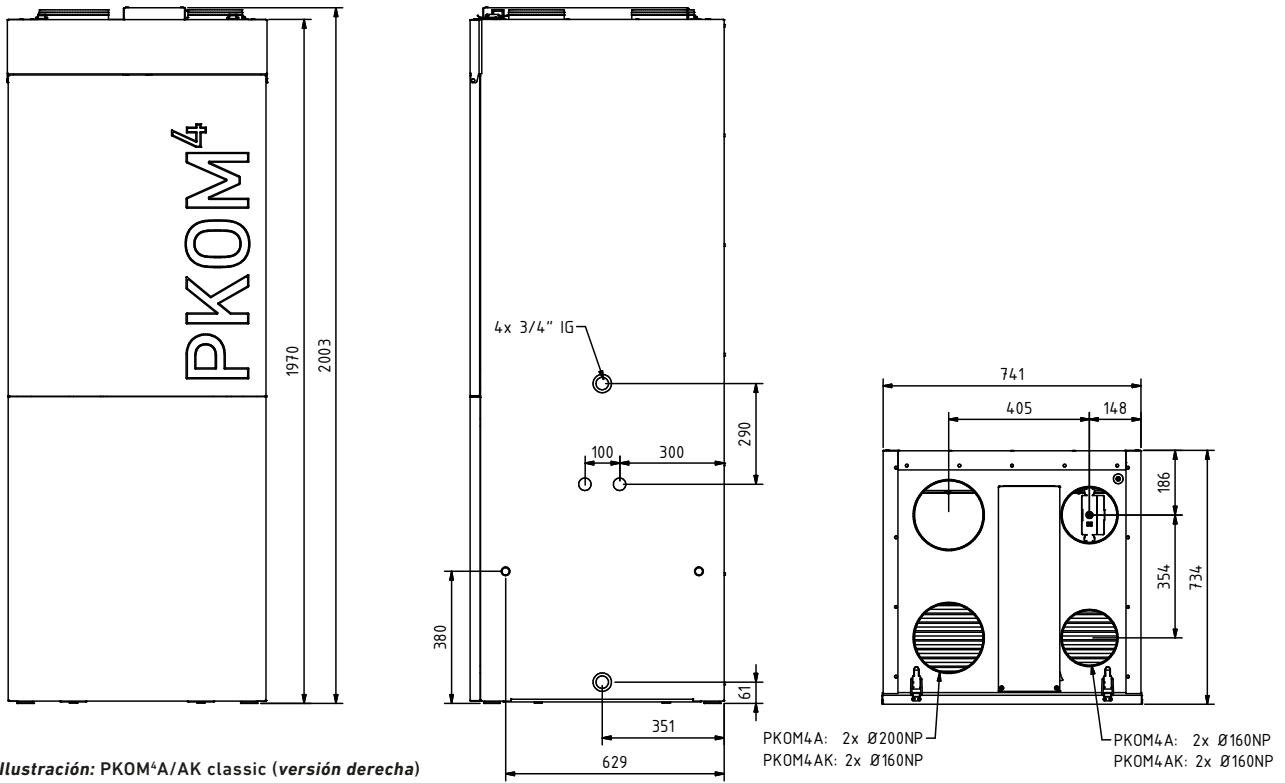
*) Coefficient of Performance

- 1 Aire impulsión (IMP)
- 2 Aire retorno (RET)
- 3 Aire exterior (AEXT)
- 4 Aire descarga (DESC)
- 5 Filtro AEXT ISO ePM1 55%
- 6 Filtro RET ISO ePM10 75%
- 7 Ventilador de aire exterior
- 8 Ventilador de aire retorno
- 9 Flap motorizado para by-pass
- 10 Intercambiador de pre-calentamiento del aire exterior
- 11 Recuperador de calor de alta eficiencia
- 12 Flap motorizado aire exterior/aire descarga
- 13 Flap motorizado aire exterior/aire impulsión
- 14 Alojamiento del compresor
- 15 Intercambiador de calor del aire de descarga
- 16 Intercambiador de calor del aire de impulsión
- 17 Bandeja de condensados
- 18 Tanque de ACS
- 19 Ánodo de corriente impresa
- 20 Resistencia eléctrica con termostato de seguridad
- 21 Conexión del agua caliente 1" (rosca hembra)
- 22 Conexiones del serpentín interior 1" (rosca hembra)
- 23 Conexión del agua fría 1" (rosca hembra)
- 24 Salida de condensados
- 25 Caja de conexiones eléctricas y placa principal
- 26 Placa electrónica de la bomba de calor
- 27 Placa electrónica del ánodo e corriente impresa



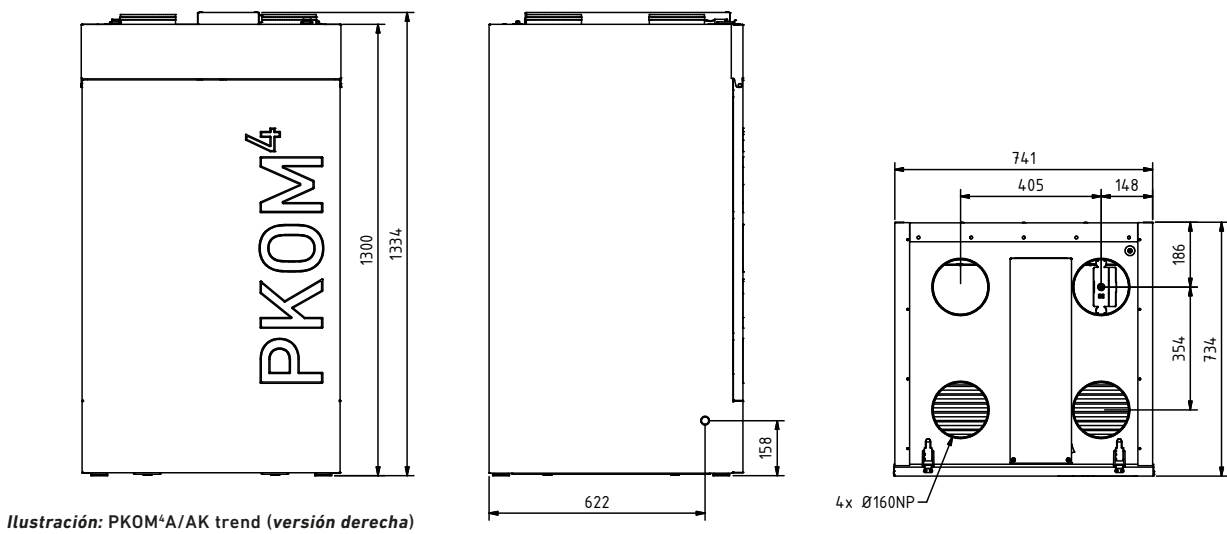
Dimensiones

PKOM⁴A/AK CLASSIC



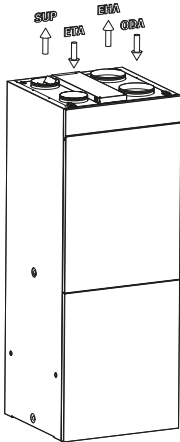
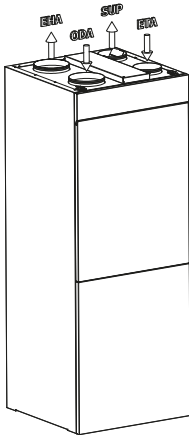
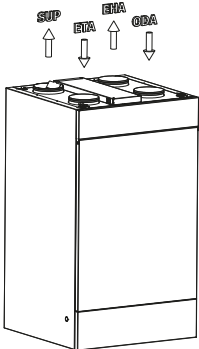
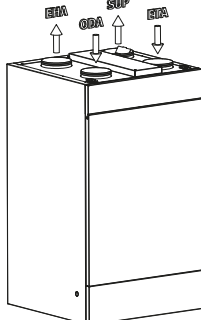
Dimensiones

PKOM⁴A/AK TREND



Versiones

La unidad combi de bomba de calor PKOM⁴A/AK está disponible en varias versiones.

Artículo PKOM ⁴ A/AK classic	Versión izquierda	Versión derecha
Con intercambiador estándar	08PKOM4ALS / 08PKOM4AKLS	08PKOM4ARS / 08PKOM4AKRS
Con intercambiador estándar y serpentín interior en el tanque de ACS	08PKOM4ALSW / 08PKOM4AKLSW	08PKOM4ARSW / 08PKOM4AKRSW
Con intercambiador entálpico*	08PKOM4ALF / 08PKOM4AKLF	08PKOM4ARF / 08PKOM4AKRF
Con intercambiador entálpico* y serpentín interior en el tanque de ACS	08PKOM4ALFW / 08PKOM4AKLFW	08PKOM4ARFW / 08PKOM4AKRFW
		
Artículo PKOM ⁴ A/AK trend	Versión izquierda	Versión derecha
Con intercambiador estándar	08PKOM4ALS0 / 08PKOM4AKLS0	08PKOM4ARS0 / 08PKOM4AKRS0
Con intercambiador entálpico*	08PKOM4ALF0 / 08PKOM4AKLF0	08PKOM4ARF0 / 08PKOM4AKRF0
		

*) **OTA:** Comparado con el intercambiador de calor estándar, el intercambiador entálpico no solamente recupera el calor del aire de salida, sino además una gran parte de la humedad del aire. Así, este intercambiador de calor y humedad proporciona un agradable clima en la sala, especialmente durante la temporada de frío.



Especificaciones técnicas

VENTILACIÓN Y SU BOMBA DE CALOR

	PKOM ⁴ A classic	PKOM ⁴ A trend	PKOM ⁴ AK classic	PKOM ⁴ AK trend
Caudal volumetrico mínimo-máximo (modo calefacción)	85 – 250 m ³ /h variable	85 – 250 m ³ /h variable	50 – 150 m ³ /h variable	50 – 150 m ³ /h variable
Caudal volumetrico mínimo-máximo (modo ventilación)	130 – 250 m ³ /h variable	130 – 250 m ³ /h variable	80 – 150 m ³ /h variable	80 – 150 m ³ /h variable
Número de velocidades	4	4	4	4
Máxima pérdida de carga a caudal máximo	> 200 Pa	> 200 Pa	> 200 Pa	> 200 Pa
Rango admisible de temperaturas exteriores	-15 a +40 °C	-15 a +40 °C	-15 a +40 °C	-15 a +40 °C
Potencia calorífica máx. con/sin recuperación de calor con A2/A50 y V _{ref}	2.362 W / 1.495 W	2.362 W / 1.495 W	1.581 W / 1.047 W	1.581 W / 1.047 W
Potencia máxima de refrescamiento. Bomba de calor con A35 y caudal máximo	1.950 W / 1.365 W	1.950 W / 1.365 W	1.255 W / 831 W	1.255 W / 831 W
Tipo de refrigerante	R1234yf	R1234yf	R1234yf	R1234yf
Carga de refrigerante	1.000 g	1.000 g	1.000 g	1.000 g

VALORES REFERIDOS A LA NORMA EN16573 Y EN13141-7

	PKOM ⁴ A classic	PKOM ⁴ A trend	PKOM ⁴ AK classic	PKOM ⁴ AK trend
Caudal volumétrico de referencia V _{ref}	175 m ³ /h	175 m ³ /h	90 m ³ /h	90 m ³ /h
Potencia calorífica con/sin recuperación de calor con A2/A35 en V _{ref}	1.786 W / 860 W	1.786 W / 860 W	1.077 W / 543 W	1.077 W / 543 W
Capacidad de refrigeración con/sin recuperación de calor en A35/A27 y V _{ref}	1.207 W / 655 W	1.207 W / 655 W	741 W / 431 W	741 W / 431 W
Cambio de temperatura en el lado del aire de impulsión (intercambiador de calor estándar)	92 %	92 %	92 %	92 %
Potencia de entrada específica SEL (estándar)	0,29 W/(m ³ /h)	0,29 W/(m ³ /h)	0,31 W/(m ³ /h)	0,31 W/(m ³ /h)
Estanqueidad externa/interna	1,4 % / 1,9 %	1,4 % / 1,9 %	1,4 % / 1,9 %	1,4 % / 1,9 %
COP Calefacción con/sin recuperación de calor con A2/A35 en V _{ref}	5,91 / 3,32	5,91 / 3,32	7,04 / 3,55	7,04 / 3,55
Refrigeración EER con recuperación de calor con A35/A27 en V _{ref}	3,29	3,29	2,4	2,4

VALORES REFERIDOS A LA NORMA DEL PHI

	PKOM ⁴ A classic	PKOM ⁴ A trend	PKOM ⁴ AK classic	PKOM ⁴ AK trend
Volumen de aire (área de aplicación)	115 – 220 m ³ /h	115 – 220 m ³ /h	no certificado	no certificado
Grado de suministro de calor $\eta_{WRG,eff}$ (estándar)	83 %	83 %	no certificado	no certificado
Eficiencia eléctrica	0,29 W/(m ³ h)	0,29 W/(m ³ h)	no certificado	no certificado

ACS Y SU BOMBA DE CALOR

VALORES REFERIDOS A LA NORMA EN 16147	PKOM ⁴ A classic	PKOM ⁴ AK classic
Volumen de almacenamiento de ACS con/sin calentador	212 / 220 l	212 / 220 l
Calentador (opcional)	0,8 m ²	0,8 m ²
Máxima temperatura de acumulación con bomba de calor	55°C	55°C
Máxima potencia con bomba de calor	1.400 W	750 W
Máxima temperatura de acumulación con resistencia eléctrica	65°C	65°C
Potencia de la resistencia eléctrica	1.500 W	1.500 W
Protección anti-legionela	sí	sí
Tipo de refrigerante	R1234yf	R1234yf
Carga de refrigerante	1.000 g	1.000 g
Patrón de consumo	L (Large)	L (Large)
Clase de eficiencia energética	A	A
Eficiencia energética	80,3 %	80,3 %



PARÁMETROS ELÉCTRICOS

	PKOM ⁴ A classic	PKOM ⁴ A trend	PKOM ⁴ AK classic	PKOM ⁴ AK trend
Tensión - Frecuencia de suministro	230V ~ 1/50 Hz	230V ~ 1/50 Hz	230V ~ 1/50 Hz	230V ~ 1/50 Hz
Consumo máximo [W]	2.800	750	2.400	580
Corriente máxima [A]	12,8	3,8	10,9	2,9
Diferencial	Type B – sensible a la corriente	Type B – sensible a la corriente	Type B – sensible a la corriente	Type B – sensible a la corriente
Fusible	C16A	C16A	C16A	C16A

CARCASA

	PKOM ⁴ A classic	PKOM ⁴ A trend	PKOM ⁴ AK classic	PKOM ⁴ AK trend
Material	Chapa de acero recubierta en polvo	Chapa de acero recubierta en polvo	Chapa de acero recubierta en polvo	Chapa de acero recubierta en polvo
Diámetro de las conexiones: aire impulsión y aire retorno	Ø 160 mm	Ø 160 mm	Ø 160 mm	Ø 160 mm
Diámetro de las conexiones: aire exterior y aire descarga	Ø 200 mm	Ø 160 mm	Ø 160 mm	Ø 160 mm
Dimensiones (anchura x altura x profundidad)	741 x 2003 x 734 mm	741 x 1334 x 734 mm	741 x 2003 x 734 mm	741 x 1334 x 734 mm
Peso	240 kg	140 kg	240 kg	140 kg

RUIDO

Medidas acústicas conforme a la norma EN12102 referidas a un caudal de 250 m³/h con 100 Pa de pérdida de carga y bomba de calor activa.

Punto de medida	Aire impulsión Pieza de conexión	Aire exterior Pieza de conexión	Aire retorno Pieza de conexión	Aire descarga Pieza de conexión	Emisión por conductos
63 Hz	74,8 dB	75,3 dB	72,1 dB	73,8 dB	49,3 dB
125 Hz	46,4 dB	67,9 dB	66,2 dB	52,0 dB	55,1 dB
250 Hz	51,7 dB	69,0 dB	70,5 dB	53,5 dB	53,1 dB
500 Hz	43,6 dB	56,6 dB	58,2 dB	45,1 dB	40,1 dB
1000 Hz	33,9 dB	52,8 dB	56,6 dB	40,4 dB	35,1 dB
2000 Hz	25,6 dB	53,4 dB	52,3 dB	27,2 dB	30,4 dB
4000 Hz	14,9 dB	43,5 dB	47,2 dB	14,1 dB	24,2 dB
8000 Hz	1,2 dB	26,8 dB	33,9 dB	1,5 dB	19,8 dB
Total L _{WA}	50,3 dB(A)	63,1 dB(A)	64,4 dB(A)	50,8 dB(A)	47,1 dB(A)
Total L _{PA} a 1m					37,3 dB(A)

Nota: Tolerancia +/- 2 dB en las medidas



Diagrama funcional PKOM⁴A/AK classic

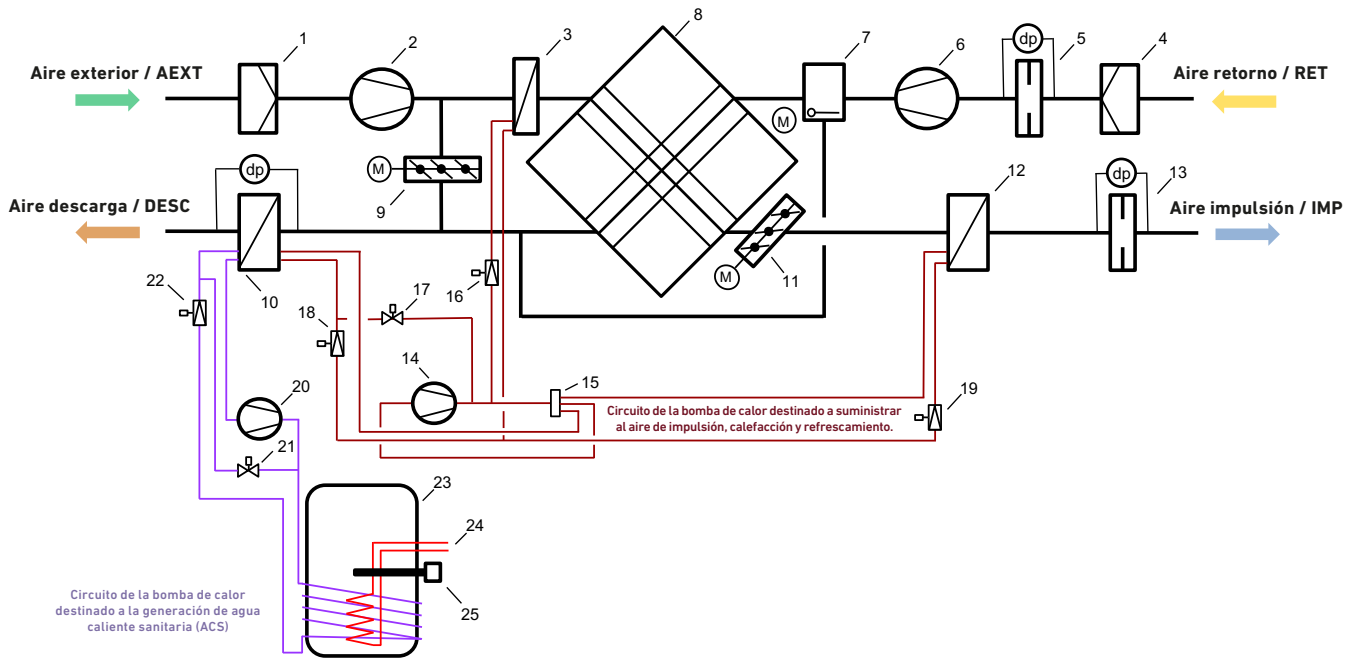
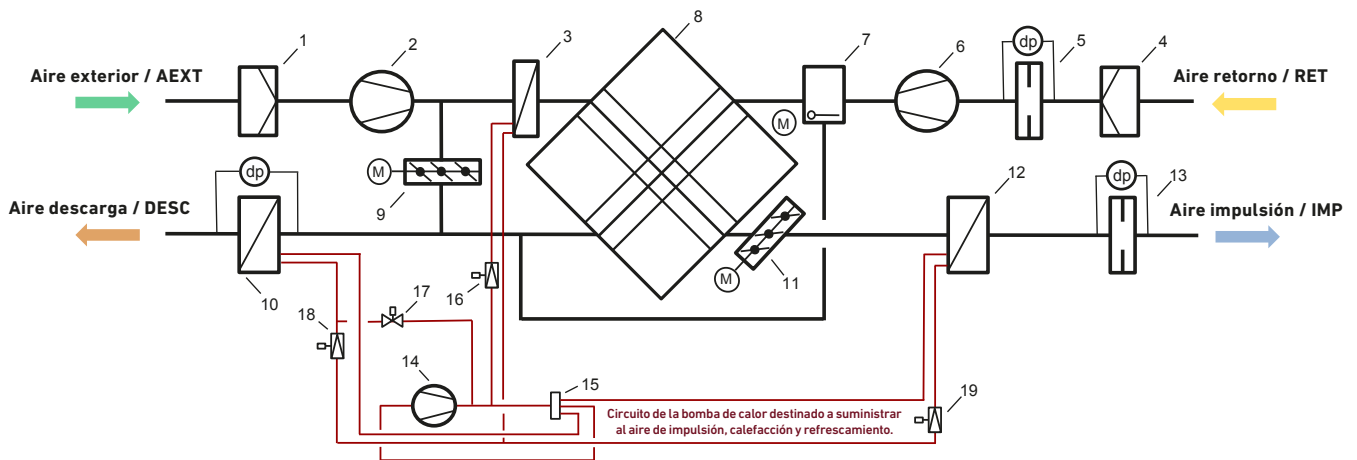


Diagrama funcional PKOM⁴A/AK trend



- 1 Filtro AEXT ISO ePM1 55%
- 2 Ventilador del aire de exterior
- 3 Pre-calentamiento del aire de exterior (Intercambiador de calor 1)
- 4 Filtro RET ISO ePM10 75%
- 5 Medida de caudal del aire de retorno
- 6 Ventilador del aire de retorno
- 7 Flap motorizado para by-pass
- 8 Intercambiador de calor de alta eficiencia de flujos cruzados-paralelos
- 9 Flap motorizado aire exterior/aire descarga
- 10 Intercambiador de calor del aire de descarga (Intercambiador de calor 3)
- 11 Flap motorizado aire exterior/aire impulsión
- 12 Intercambiador de calor del aire de impulsión (Intercambiador de calor 2)
- 13 Medida de caudal del aire de impulsión
- 14 Compresor inverter de la climatización (Circuito CCR)

- 15 Válvula de 4 vías de la climatización (Circuito CCR)
- 16 Válvula de control de la climatización (Circuito CCR)
- 17 Válvula solenoide para desescarche de la climatización (Circuito CCR)
- 18 Válvula de expansión: caso calefacción de la climatización (Circuito CCR)
- 19 Válvula de expansión: caso refrescamiento de la climatización (Circuito CCR)
- 20 Compresor para la generación de ACS
- 21 Válvula solenoide para desescarche circuito ACS
- 22 Válvula de expansión circuito ACS
- 23 Tanque de agua caliente sanitaria (ACS)
- 24 Serpentín calefactor (condensador) del circuito de ACS
- 25 Resistencia eléctrica auxiliar del tanque de ACS

ACS = circuito de agua caliente sanitaria (ACS)

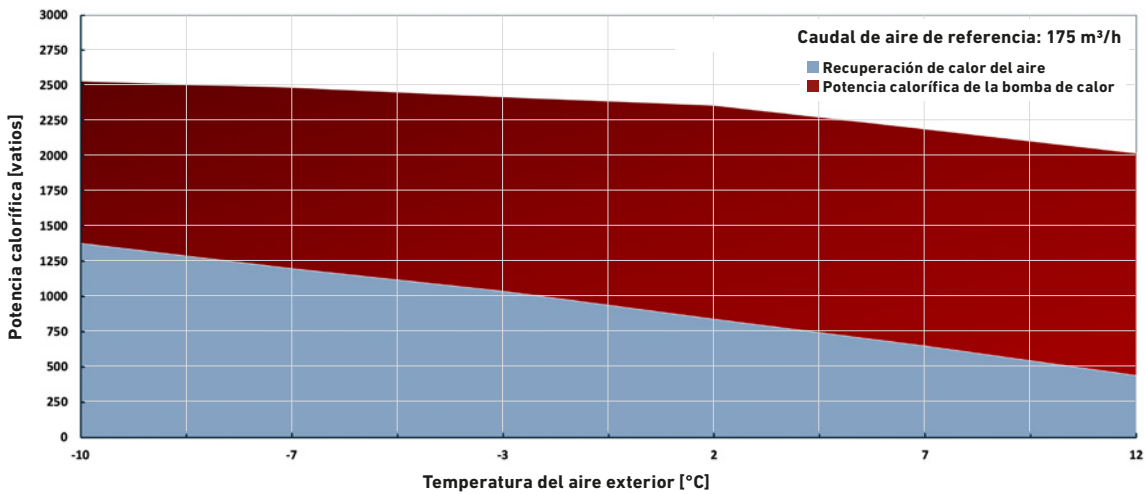
CCR = circuito para el aire de impulsión (calefacción/refrescamiento)



Potencia calorífica total disponible

A 175 m³/h

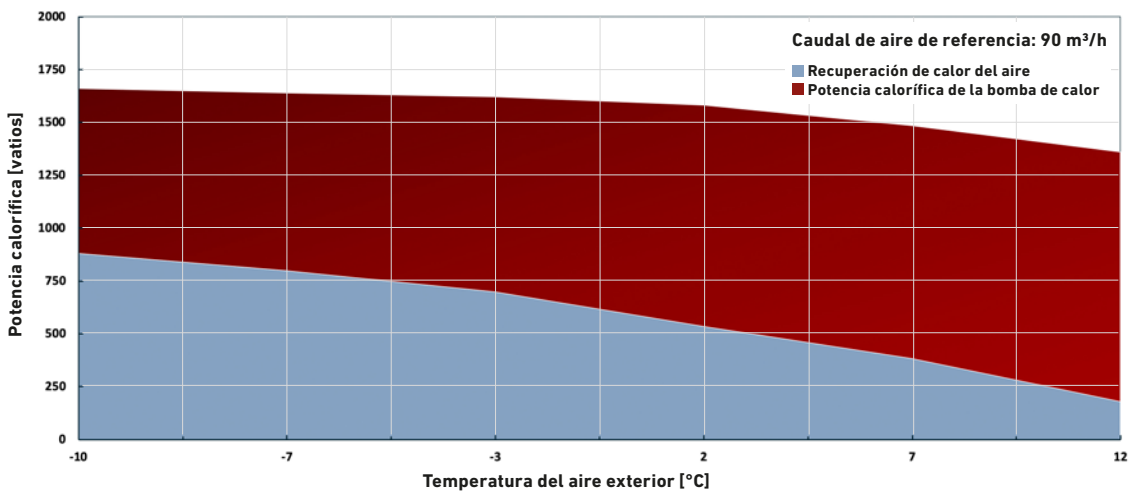
PKOM⁴A - UNIDAD COMBI BOMBA DE CALOR



El calor total disponible se suministra al aire exterior al caudal de aire determinado. (recuperación de calor del aire + potencia calorífica de la bomba de calor)

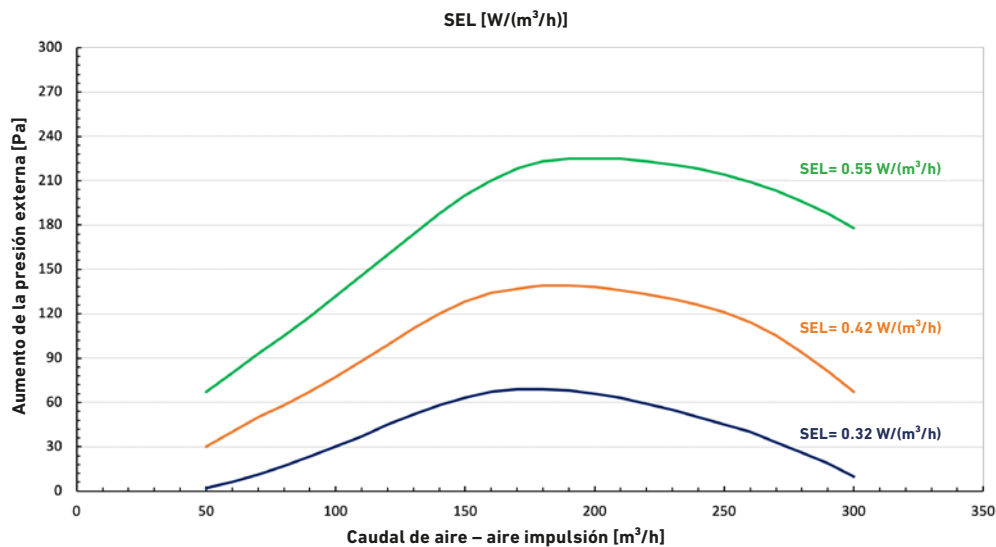
A 90 m³/h

PKOM⁴AK - UNIDAD COMBI BOMBA DE CALOR



El calor total disponible se suministra al aire exterior al caudal de aire determinado. (recuperación de calor del aire + potencia calorífica de la bomba de calor)

Pressure/flow rate characteristic



Datos relativos a las normativas europeas

UNIDAD COMBI DE BOMBA DE CALOR PKOM⁴A CLASSIC

La unidad combi de bomba de calor cumple con los requisitos de la Directiva de Ecodiseño de acuerdo con las normas europeas 812/813-2013.

Consumo de energía específico: la clase de eficiencia A se alcanza con una temperatura de aire exterior de +7 °C (+6 °C de bulbo húmedo).

Hoja de datos del producto

Unidad combi de bomba de calor: PKOM⁴A.S/F

Nombre o marca comercial del proveedor	J. Pichler GmbH
Identificación del modelo	PKOM ⁴ A.S/F
Perfil de carga indicado	L
Clase de eficiencia energética de caldeo de agua	A
Eficiencia energética de caldeo de agua	80,3 %
Consumo de energía anual en kWh como energía final	1274 kWh
Ajustes de temperatura en el momento de comercialización	55 °C
Nivel de potencia acústica L _{WA} en dB, en salas de interior	47,1 dB(A)
Posibilidad de funcionamiento exclusivamente en tiempos de cargas débiles	No
Medidas de precaución durante el montaje, la instalación y el mantenimiento	Véase manual de funcionamiento y montaje
Capacidad de almacenamiento en litros	212 l

Cambio de filtros

Los filtros deben cambiarse en cuanto aparezca la solicitud de cambio de filtro en la pantalla de la unidad de control. (enmarcado en rojo en la imagen adjunta)



Unidad de control "TOUCH"

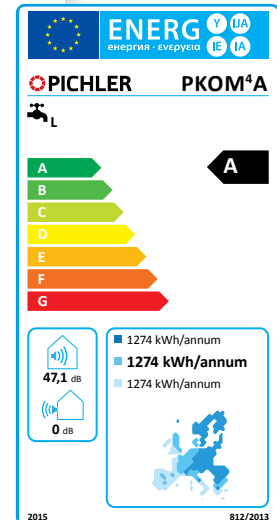
ATENCIÓN:

Si los filtros no se cambian regularmente, la instalación no podrá trabajar eficientemente y el consumo de corriente aumenta.

Eliminación

Los aparatos que ya no funcionen deberán ser desmontados por una empresa especializada y eliminados correctamente llevándolos a puntos de recogida adecuados. Es de aplicación el reglamento sobre eliminación de aparatos eléctricos usados (EAG-VO), que prevé la aplicación del derecho comunitario, de la Directiva 2021/95/CE (RoHS) de restricción de uso de sustancias peligrosas y la Directiva 2002/96/CE sobre residuos de aparatos eléctricos y electrónicos (RAEE).

Datos según el estado actual de conocimientos disponibles acerca del Reglamento de la UE N.º 812/2013
Descarga en: www.pichlerluft.at



Responsable del contenido: J. Pichler Gesellschaft m.b.H.
Fotos: Archivo J. Pichler Gesellschaft m.b.H. | Texto: J. Pichler Gesellschaft m.b.H.
Reservados todos los derechos | Todas las fotos son ilustrativas | Reservado el derecho a modificación | Versión: 10/2025 eh

PICHLER
Ventilación con sistema.

J. PICHLER
Gesellschaft m.b.H.
office@pichlerluft.at
www.pichlerluft.at

AUSTRIA
9021 KLAGENFURT
AM WÖRTHESSEE
Karlweg 5
T +43 (0)463 32769
F +43 (0)463 37548

AUSTRIA
1100 VIENNA
Doerenkampgasse 5
T +43 (0)1 6880988
F +43 (0)1 6880988-13

Filiales de venta en
Eslovenia y Serbia.
Socios de venta en
Alemania, Suiza e
Italia.

Descarga disponible en: www.pichlerluft.at





Control TOUCH



Pasarela Modbus/KNX

Funcionamiento

La unidad combi de ventilación y bomba de calor PKOM⁴A/AK ofrece al usuario diferentes funcionalidades. Cambiar de funcionamiento de invierno a verano y viceversa se puede realizar de manera manual o automática. Se pueden configurar diferentes caudales y temperaturas para distintos días de la semana. La climatización activa se puede activar o desactivar a voluntad. La resistencia eléctrica del tanque de ACS puede ser activada para incrementar la cantidad de ACS a demanda.

UNIDAD DE CONTROL

El manejo es simple e intuitivo mediante la pantalla táctil de la unidad. Las operaciones y lecturas principales son muy sencillas de realizar. La sonda de temperatura integrada en la unidad puede monitorizar y controlar la temperatura de la vivienda.

Posibilidades del control:

- Cambio automático de modo invierno-verano
- Función vacaciones
- Caudal ajustable individualmente
- Programación semanal
- Protección antilegionella
- Posibilidad de combinar con captador solar
- Posibilidad de circuito radiador/toallero
- Información de consumo energético
- Posibilidad de control vía CO₂ o humedad

Dimensiones de la unidad:

(ancho x alto x fondo) 110 x 84 x 25 mm

Cable de conexión:

Tipo telefónico JY(ST)Y 2x2x0.6

Longitud máxima: 100 m

SENCILLO MANEJO CON LA APLICACIÓN PICHLER

Facilidad de uso: con nuestra aplicación gratuita para teléfonos inteligentes iOS y Android, podrá manejar fácilmente la unidad combi de bomba de calor, tanto desde casa como fuera de ella.



ACCESO REMOTO / PICHLER-CONNECT

Seguridad de funcionamiento: el servicio al cliente de Pichler recibirá automáticamente información acerca de su unidad combi de bomba de calor si algo dejara de funcionar. El acceso remoto permite reaccionar rápidamente ahorrando esfuerzo y gastos.



AUTOMATIZACIÓN DE EDIFICIOS

Conexión a una automatización de edificios mediante la interfaz integrada Modbus-RTU. También está disponible una puerta de enlace para el sistema bus KNX de forma opcional.

PASARELA MODBUS/KNX

La pasarela de enlace Modbus/KNX permite conectar una unidad combinada de bombas de calor a un sistema bus KNX. Para ello, la pasarela de enlace actúa como nexo entre ambos sistemas bus. La pasarela siempre es aquí el maestro del Modbus. En la parte KNX, sin embargo, se comporta como un aparato estándar KNX TP-1. Esto permite el control y la vigilancia central de la unidad combinada de bombas de calor a través del sistema KNX.

Para facilitar la combinación, dispone de la "Config Tool" una DCA (Device Configuration App, aplicación para la configuración de dispositivos) para la ETS. Con ella, podrá aceptar configuraciones ya existentes para la pasarela.

Dimensiones: Al x An x Pr = 18 x 100 x 60 mm

Peso: aprox. 50 g

Montaje: Carril de sombrero DIN montaje en serie 1TE

Temperatura ambiente tolerada: -5 a 45 °C

Temperatura de almacenamiento tolerada: -25 – 70 °C

Humedad rel. tolerada: 5 – 93 % sin condensación

Clase de protección: IP20

Fuente de alimentación: bus KNX aprox. 8 mA

Alimentación de tensión: EIA-485, KNX-TP1

Artículo	Número de artículo
Pasarela Modbus/KNX	08KNXGAC





Filtros de repuesto



Serpentín calefactor de canal 1200 vatios





Sensor de temperatura

Accesorios

FILTROS DE REPUESTO

Reemplazando con regularidad los filtros, se asegura una perfecta higiene y calidad del aire interior, además de funcionamiento adecuado y eficiente del equipo.

Artículo		Número de artículo
 Filtro RET ISO ePM10 75 % (aire retorno)	M5 sintético	40LG050280
 Filtro AEXT ISO ePM1 55 % (aire exterior)	fibra de vidrio	40LG050290

POST-CALENTAMIENTO ELÉCTRICO 1200 VATIOS

Mayor potencia bajo pedido. Se trata de una resistencia eléctrica modulante con limitador de temperatura y protección contra el sobrecalentamiento. Es el propio equipo PKOM⁴ quien controla la activación y potencia entregada y solo se activará en el caso que la temperatura de consigna no se consiga durante largos períodos de tiempo.

Artículo	Número de artículo
Post-calentador de conducto	08CV16121VICIAL
Sensor de temperatura de conducto NTC	40LG041920

Potencia máxima	1200 W
Sistema de control	0 – 10 V
Caudal de aire mínimo	110 m ³ /h
Diámetro del conducto	Ø 160 mm
Longitud del elemento	375 mm

SENSOR DE TEMPERATURA

Para recoger la temperatura y la regulación de la calefacción de una sala adicional junto con el módulo del circuito térmico. El sensor de la carcasa para colgar puede montarse en la pared.

Artículo	Número de artículo
Sensor de temperatura espacial	07RTF49357

Color	blanco
Tipo	NTC 10 kOhm
Señal guía	0 – 10 V
Dimensiones An x Al x Pr	85 x 85 x 35 mm

JUEGO DE MONTAJE DE SONDAS

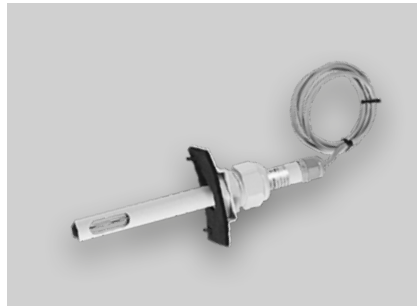
Para fijar y montar sondas con un diámetro de Ø 3,5 a 8 mm. El juego está diseñado para su uso en tubos redondos y canales en habitáculos interiores.

Artículo	Número de artículo
Juego de montaje de sondas	07FMSET8

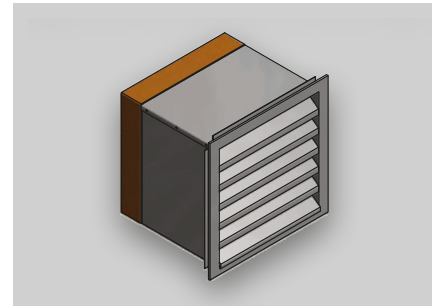




Sensor de espacio (sensor de temperatura, de humedad o de CO₂)



Instalación del canal del sensor de humedad



Perforación de pared

SENSOR DE HUMEDAD

Para montaje en superficie. Con este dispositivo, el equipo ajustará automáticamente el caudal de ventilación dependiendo de la humedad del aire en la estancia.

Artículo	Número de artículo
Sensor de humedad	07RHF49360

Color	blanco
Rango de medición	0 – 100 % HR
Señal guía	0 – 10 V
Dimensiones An x Al x Pr	85 x 85 x 35 mm

SENSOR DE CO₂

Para la regulación de la ventilación según necesidad. El aparato combi de bomba de calor aumenta o disminuye las cantidades de aire automáticamente dependiendo de la calidad del aire en la sala. El sensor de la carcasa para colgar puede montarse en la pared.

Artículo	Número de artículo
CO ₂ -Sensor	07RCO248330

Color	blanco
Rango de medición	0 – 2000 ppm
Señal guía	0 – 10 V
Dimensiones An x Al x Pr	85 x 85 x 35 mm

INSTALACIÓN DEL CANAL DEL SENSOR DE HUMEDAD

Para la regulación de la ventilación según necesidad. El aparato combi de bomba de calor aumenta o disminuye las cantidades de aire automáticamente dependiendo de la humedad del aire en la estancia. El sensor se instalará en el conducto de aire de retorno.

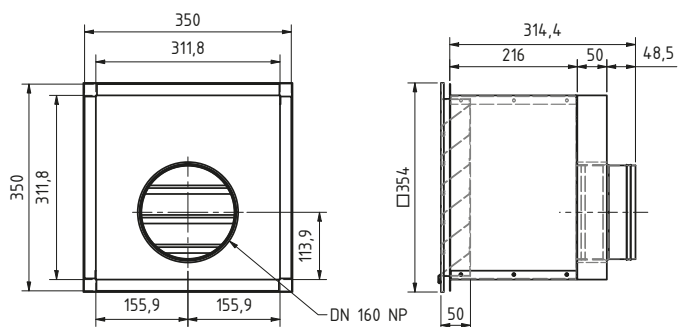
Artículo	Número de artículo
Instalación del canal del sensor de humedad	07KTRHF49337

Rango de medición	10 – 90 % HR
Clase de protección IP	IP 10
Tensión de alimentación	24VAC
Dimensiones	Ø 18 – 200mm

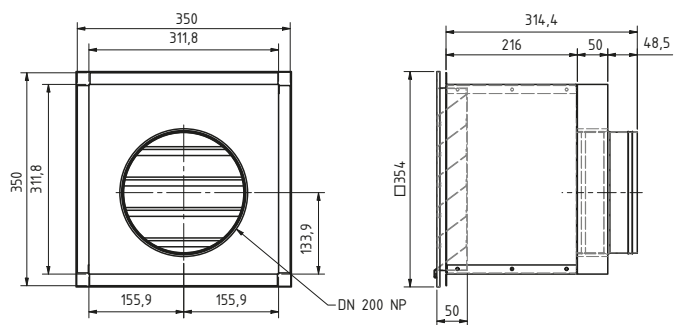
PERFORACIÓN DE PARED

La perforación de pared que amortigua calor y ruidos con rejilla protectora de acero inoxidable y aislamiento en la zona inferior se utiliza como elemento acústicamente optimizado para el aire exterior o de salida. En perforación de pared hay una rejilla integrada con una anchura de malla de 10 x 10 mm. El nivel de presión de ruidos de clasificación A se reduce unos 6 dB(A) en los soportes del aire exterior y de salida. Para el montaje se requiere una brecha de aprox. 350 x 350 mm.

Artículo	Dimensiones An x Al x Pr	Número de artículo
Perforación de pared que amortigua calor y ruido con rejilla protectora de acero inoxidable, conexión del canal Ø 200 mm	350 x 350 x 314,4 mm	08PKOMMLA200
Perforación de pared que amortigua calor y ruido con rejilla protectora de acero inoxidable, conexión del canal Ø 160 mm	350 x 350 x 314,4 mm	08PKOMMLA160



Perforación de pared Ø 160 mm



Perforación de pared Ø 200 mm





Unidad de humidificación del aire

UNIDAD DE HUMIDIFICACIÓN DEL AIRE

Unidad de humidificación compacta y automática para la humidificación activa del aire de entrada, para habitaciones y salas de descanso, sistema patentado y certificado, apropiado para su instalación en sistemas de ventilación y aire acondicionado, exclusivamente en combinación con una unidad combinada de bomba de calor PKOM⁴A/AK. La unidad de humidificación del aire compacta funciona según el principio de evaporación natural y asegura una humedad del aire constante y óptima del aire en el aire de entrada. La formación de gérmenes y bacterias en la unidad se impide de forma efectiva y duradera por medio de una desinfección UVC continua y automática, así como por intercambio de agua temporizado. Para proteger la unidad eficazmente contra la calcificación, hay una unidad de ósmosis inversa integrada en la tubería de agua. Después de la unidad de humidificación, el aire de entrada se calienta de nuevo a la temperatura del aire requerida mediante un registro de calefacción de canal eléctrico.

Datos técnicos:

Corriente de volumen de aire: máx. 350 m³/h

Pérdida de presión: máx. 72 Pa

Humedad del aire: 4,5 – 11,5 g/m³
(ajustable en 4 niveles)

Capacidad de evaporación: máx. 2,5 l/h

Conexión de aire: Ø 160 mm

Toma de agua: ¾"

Conexión de drenaje: Ø 40 mm

Peso en vacío/peso en funcionamiento: 25/28 kg

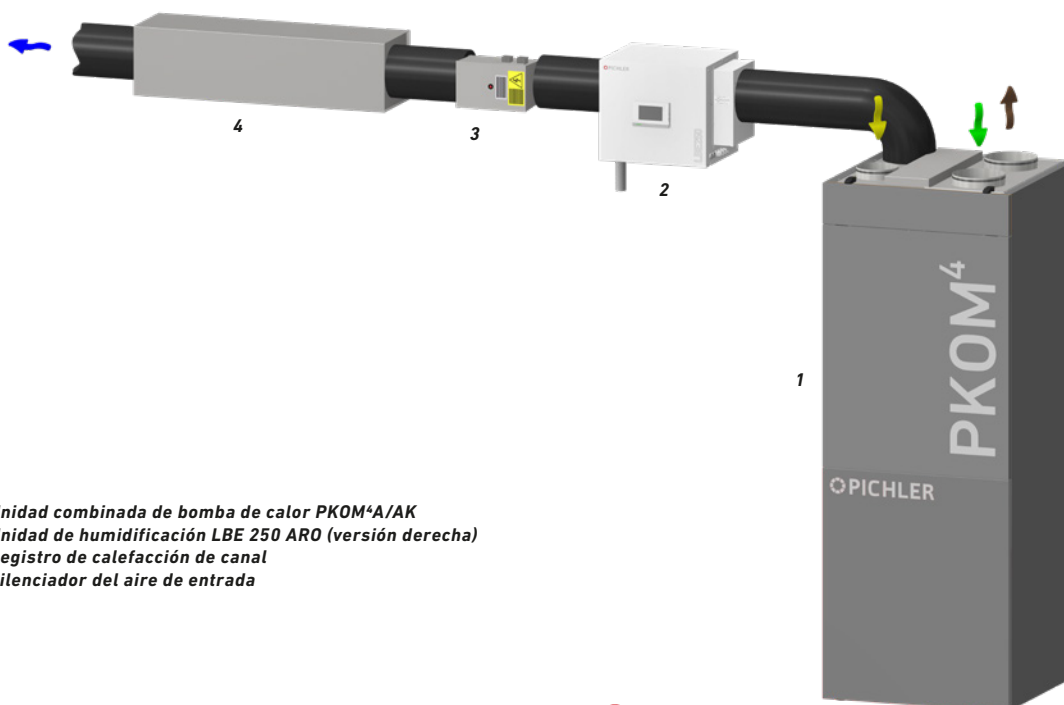
Tensión: 230 V/50 Hz

Dimensiones: An x Al x Pr = 510 x 385 x 360 mm

Consumo de potencia eléctrica: 100 W

Artículo	Número de artículo
Unidad de humidificación (versión derecha)	08LBE250ARO
Unidad de humidificación (versión izquierda)	08LBE250ALO

Esquema de montaje



- 1 Unidad combinada de bomba de calor PKOM⁴A/AK
- 2 Unidad de humidificación LBE 250 ARO (versión derecha)
- 3 Registro de calefacción de canal
- 4 Silenciador del aire de entrada



PKOM⁴A/AK trend – Datos clave

- Ventiladores radiales EC regulados por revoluciones
- Filtro ETA ISO ePM10 75 % / filtro ODA ISO ePM1 55 %
- Intercambiador de calor a contracorriente de plástico o intercambiador entálpico
- Tapa de derivación de verano para eludir la recuperación del calor (freecooling)
- Calefacción anticongelamiento integrada mediante bomba de calor de gas caliente
- Modelo reversible del circuito de refrigeración
- Compresor de émbolo cilíndrico regulado por frecuencia para calentar y refrigerar el aire de impulsión
- Válvulas de expansión electrónicas
- Pantalla táctil TFT con sensor de temperatura ambiente integrado
- Servidor WEB integrado e interfaz LAN para la conexión a la red local
- Listo para la red inteligente (listo para FV)



PKOM⁴A/AK classic – Datos clave

CARACTERÍSTICAS ADICIONALES DEL MODELO PKOM⁴A/AK TREND

- Circuito de refrigeración adicional con compresor de émbolo cilíndrico para calentar el agua sanitaria
- Depósito de agua sanitaria con aislamiento de espuma dura de PU
- Opcional con serpentín calefactor adicional (p. ej., para conexión solar, conexión de circuito térmico)
- Protección contra la corrosión mediante esmaltado de alta calidad según DIN 4753 y ánodo de corriente impresa de titanio
- Varilla térmica eléctrica para un funcionamiento de emergencia o como refuerzo en caso de mayor necesidad de agua caliente
- Sistema patentado de bomba de calor de doble circuito





Su socio/instalador:



klimaaktiv
Partner

PASSIVHAUS
Austria

Mitglied
NETZWERK
PASSIVHAUS
www.passivhaus.at

Responsable del contenido: J. Pichler Gesellschaft m.b.H. | Gráficas y diseño: WERK1 Werbegraphik GmbH
Fotos: J. Pichler Gesellschaft m.b.H. | Texto: J. Pichler Gesellschaft m.b.H. | Reservados todos los derechos
Todas las fotos son ilustrativas | Reservado el derecho a modificación | Versión: 10/2025 es/p

PICHLER

Ventilación con sistema.

J. PICHLER
Gesellschaft m.b.H.

AUSTRIA
9021 KLAGENFURT
AM WÖRTHERSEE
Karlweg 5
T +43 (0)463 32769

1100 WIEN
Doerenkampgasse 5
T +43 (0)1 6880988

office@pichlerluft.at
www.pichlerluft.at

PICHLER
Lüftungstechnik G.m.b.H

GERMANY
86825 BAD WÖRISHOFEN
Altwaterstraße 23
office@pichlerluft.de
www.pichlerluft.de

PICHLER & CO d.o.o.
prezračevalni sistemi

SLOVENIA
2000 MARIBOR
Cesta k Tamu 26
T +386 (0)2 46013-50
pichler@pichler.si
www.pichler.si

KLIMA DOP d.o.o.
klimatizacija i ventilacija

SERBIA
11070 NOVI BEOGRAD
Autoput Beograd-Zagreb
bb (Blok 52 – prostor GP
„Novi Kolektiv“)
T +381 (0)11 3190177
office@klimadop.com
www.klimadop.com