

BETRIEBS- UND MONTAGEANLEITUNG DECKENGERÄT LG 100 DE



EPREL



**KOMFORT
LÜFTUNG**

 **PICHLER**

Lüftung mit System.

Inhalt

ALLGEMEIN

1. Einleitung

Seite 4

2. Allgemeines

Seite 4

BENUTZER

2.1. AUSFÜHRUNG DECKENGERÄT

SEITE 5

2.2. KOMPONENTENÜBERSICHT

SEITE 5

3. Funktion des Lüftungssystems

Seite 6

4. Bestimmungsgemäße Verwendung

Seite 6

4.1. VERWENDUNGSZWECK

SEITE 6

4.1.1. BESTIMMUNGEN FÜR DEN BETRIEB MIT FEUERSTÄTTEN

SEITE 7

4.1.2. BESTIMMUNGEN FÜR DEN BETRIEB MIT DUNSTABZUGSHAUBEN

SEITE 7

4.1.3. HAFTUNG

SEITE 7

4.1.4. GEWÄHRLEISTUNG

SEITE 7

5. Sicherheit

Seite 8

5.1. VERWENDETE SYMBOLE

SEITE 8

5.2. SICHERHEITSVORSCHRIFTEN

SEITE 8

5.3. GERÄTEAUFSTELLUNG

SEITE 9

5.4. ELEKTRISCHE ANSCHLUSSARBEITEN

SEITE 9

5.5. ANLAGENBETRIEB

SEITE 10

6. Kundendienst

Seite 10

7. Lüftungsgeräteaufbau

Seite 10

8. Bedieneinheit MINI

Seite 11

8.1. FUNKTIONEN

SEITE 11

8.2. TASTER UND LEUCHTDIODEN

SEITE 11

9. Bedienung über PICHLER-APP und PICHLER Connect

Seite 12

9.1. EINFACHE BEDIENUNG MIT PICHLER-APP

SEITE 12

9.2. FERNZUGRIFFE MIT PICHLER CONNECT

SEITE 12

9.3. DATENSCHUTZ

SEITE 12

9.4. ACCOUNT ANLEGEN

SEITE 13

10. Fehler- & Warnmeldungen

Seite 15

10.1. LEUCHTDIODE AM LÜFTUNGSGERÄT

SEITE 15

10.2. BEDIENEINHEIT MINI

SEITE 15

10.3. PICHLER-APP

SEITE 15

11. Filterwartung

Seite 16

11.1. FILTERMELDUNG BEDIENEINHEIT MINI

SEITE 16

11.1.1. LÖSCHEN DER FILTERMELDUNG BEDIENEINHEIT MINI

SEITE 16

11.2. FILTERMELDUNG AM GERÄT

SEITE 16

11.3. FILTERMELDUNG VIA PICHLER-APP

SEITE 16

11.4. FILTERWECHSEL

SEITE 16

11.5. VORGEHENSWEISE FILTERWECHSEL

SEITE 17



FACHPERSONAL - MONTAGE / INSTALLATION

12. Transport, Lagerung und Entsorgung

12.1. TRANSPORT, LAGERUNG UND VERPACKUNG

12.2. ENTSORGUNG

13. Technische Daten

13.1. GERÄTEAUFBAU UND -ABMESSUNGEN

13.2. SYSTEMSCHEMA

13.3. SICHERHEITSEINRICHTUNGEN

13.4. GERÄTEDATEN

13.5. SCHALLDATEN

14. Regelung

14.1. FROSTSCHUTZ MIT VORHEIZREGISTER

14.2. FEUCHTESCHUTZ

14.3. FROSTSCHUTZ OHNE VORHEIZREGISTER

14.4. VOC/ECO2 REGELUNG

14.5. AUßENLUFT-QUALITÄTSREGELUNG

15. Montage

15.1. VORBEREITUNGSARBEITEN

15.1.1. AUßEN- BZW. FORTLUFTSTUTZEN

15.2. GERÄTEMONTAGE

15.3. VERROHRUNG

15.4. ELEKTRISCHER ANSCHLUSS

FACHPERSONAL - INBETRIEBNAHME

16. Wartung und Reinigung

16.1. SICHERHEITHINWEISE

16.2. WARTUNGSANWEISUNGEN

16.3. ENTHALPIETAUSCHER

16.4. GERÄTEGEHÄUSE - INNENREINIGUNG

16.5. WARTUNGSTABELLE

17. Inbetriebnahme

17.1. GRUNDSÄTZICHE FRAGEN ZUR INBETRIEBNAHME

17.2. EINSTELLUNG DER SYSTEMPARAMETER

18. Fehlerbeschreibung

18.1. FEHLERBESCHREIBUNG BEDIENEINHEIT MINI

18.2. FEHLERBESCHREIBUNG GERÄT

19. Installation/Bedienung Service-Software und Firmware-Updates

20. Ersatzteile und Zubehör

20.1. STEUERUNGSELEMENTE

20.2. LUFTFILTER

20.3. GATEWAY

21. Änderungen vorbehalten

22. EG-Konformitätserklärung / EC Declaration of Conformity

Seite 18

SEITE 18

SEITE 18

Seite 18

SEITE 18

SEITE 19

SEITE 20

SEITE 20

SEITE 21

Seite 21

SEITE 21

SEITE 21

SEITE 22

SEITE 22

SEITE 22

Seite 23

SEITE 23

SEITE 23

SEITE 23

SEITE 24

SEITE 25

Seite 27

SEITE 27

SEITE 27

SEITE 27

SEITE 29

SEITE 30

Seite 32

SEITE 32

SEITE 32

Seite 33

SEITE 33

SEITE 34

Seite 34

Seite 35

SEITE 35

SEITE 35

SEITE 35

Seite 35

Seite 36

ALLGEMEIN

BENUTZER

FACHPERSONAL



1. Einleitung

Sehr geehrte Kundin,
Sehr geehrter Kunde,

vielen Dank, dass Sie sich für das dezentrale Kompaktlüftungsgerät LG 100 aus dem Hause PICHLER entschieden haben.

Um Ihr Kompaktlüftungsgerät sicher, sachgerecht und wirtschaftlich zu betreiben, lesen und beachten Sie bitte sorgfältig diese Betriebsanleitung. Bewahren Sie diese Betriebsanleitung an einem sicheren Ort auf, an der sie in greifbarer Nähe ist. Das Gerät ist einer ständigen Verbesserung und Weiterentwicklung unterworfen. Es kann daher vorkommen, dass Ihr Gerät geringfügig von dieser Beschreibung abweicht.


Benutzen Sie das Lüftungsgerät nur in einwandfreiem Zustand, bestimmungsgemäß, sicherheits- und gefahrenbewusst sowie unter Beachtung aller Hinweise in dieser Anleitung.

		J. Pichler Gesellschaft m.b.H	ÖSTERREICH 9021 KLAGENFURT Karlweg 5 T +43 (0) 463 32769 www.pichlerluft.at
			
Gerätetype:	08LG100DEFV	Baujahr:	
Volumenstrom:	max. 80 m³/h	Gewicht:	rd. 35 kg
Abmessung BxHxT:	599x945x203 mm		
Spannung/Frequenz:	230V / 50 Hz		
Leistungsaufnahme:	max. 320 W		
Auftragsnummer:			
Seriennummer:			
			

Kompaktlüftungsgerät LG 100 Deckenvariante mit Vorheizregister

		J. Pichler Gesellschaft m.b.H	ÖSTERREICH 9021 KLAGENFURT Karlweg 5 T +43 (0) 463 32769 www.pichlerluft.at
			
Gerätetype:	08LG100APFV	Baujahr:	
Volumenstrom:	max. 60 m³/h	Gewicht:	rd. 25 kg
Abmessung BxHxT:	525x910x203 mm		
Spannung/Frequenz:	230V / 50 Hz		
Leistungsaufnahme:	max. 320 W		
Auftragsnummer:			
Seriennummer:			
			

Kompaktlüftungsgerät LG 100 Aufputzvariante mit Vorheizregister

		J. Pichler Gesellschaft m.b.H	ÖSTERREICH 9021 KLAGENFURT Karlweg 5 T +43 (0) 463 32769 www.pichlerluft.at
			
Gerätetype:	08LG100UPFV	Baujahr:	
Volumenstrom:	max. 80 m³/h	Gewicht:	rd. 15 kg
Abmessung BxHxT:	504x882x192 mm		
Spannung/Frequenz:	230V / 50 Hz		
Leistungsaufnahme:	max. 320 W		
Auftragsnummer:			
Seriennummer:			
			

Kompaktlüftungsgerät LG 100 Unterputzvariante mit Vorheizregister

Bei Rückfragen und Ersatzteilbestellungen bitte immer die Gerätetype und die Seriennummer (siehe Typenschild am Gerät) bereithalten.

Wenn Sie weitere Fragen haben oder bei Verlust dieser Dokumentation wenden Sie sich an uns.

Ihr PICHLER Team

 **PICHLER**

J. Pichler Gesellschaft m.b.H.

9021 KLAGENFURT
Karlweg 5, Postfach 32
T +43 (0)463 32769

2. Allgemeines

Diese Anleitung beinhaltet Hinweise und Informationen zum sicheren Betrieb, zur richtigen Montage und zur Bedienung sowie Wartung des dezentralen Kompaktlüftungsgerätes LG 100. Außerdem soll sie Ihnen als Nachschlagewerk bei Servicearbeiten dienen, sodass diese auf verantwortungsvolle Weise durchgeführt werden können.

Störungsbeseitigungen und Eingriffe am Kompaktlüftungsgerät sind ausschließlich durch eine Installationsfirma (Fachbetrieb) vorzunehmen.

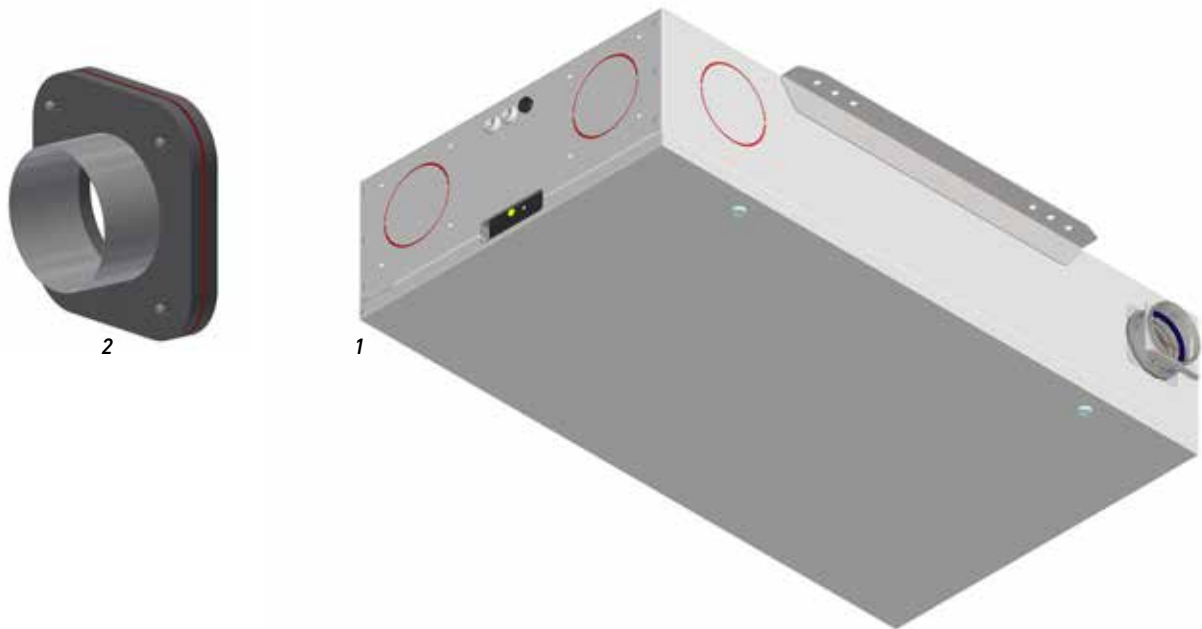
Änderungen vorbehalten: Diese Anleitung ist mit größter Sorgfalt erstellt worden. Daraus können jedoch keine Rechte abgeleitet werden. Es kann daher vorkommen, dass Ihr Gerät geringfügig von dieser Beschreibung abweicht.

Es gelten unsere "Allgemeinen Geschäftsbedingungen" in der gültigen Fassung.



2.1. Ausführung Deckengerät

Das Kompaktlüftungsgerät LG 100 in Deckenausführung besteht aus einem Deckengerät (1) und zwei variabel montierbaren Anschlüssen für Außen- und Fortluft (2).



Bestandteile eines Deckengeräts

2.2. Komponentenübersicht

Komponentenübersicht		
Bezeichnung	Artikelnummer	Skizze
Deckengerät Deckengerät mit Vorheizregister	08LG100UPF 08LG100UPFV	
LG 100 DE BG ODA/EHA-Anschluss	40LG100DEBG030	



3. Funktion des Lüftungssystems

Mit dem Lüftungsgerät LG 100 lässt sich das Lüftungskonzept sehr flexibel gestalten. Die verbrauchte Luft wird kontrolliert aus den Wohnräumen abgesaugt und frische, gefilterte Außenluft wird wieder eingebracht. Dabei sorgt der hochwertige Enthalpie-tauscher für eine effiziente Wärme- und Feuchterückgewinnung und garantiert eine ausgeglichene Raumfeuchte sowie ein angenehmes Raumklima.

Hocheffiziente und leise laufende EC Radialventilatoren ermöglichen einen äußerst energiesparenden und geräuscharmen Betrieb. Im ausgeschalteten Zustand werden die Außen- und Fortluftöffnungen automatisch mechanisch verschlossen. Die integrierte Sensorik erfasst die VOC- und eCO₂-Konzentration der Abluft und ermöglicht im Automatikbetrieb einen von der Raumluftqualität abhängigen Betrieb.

Die Bedienung des dezentralen Kompaktlüftungsgerätes LG 100 erfolgt sowohl einfach und intuitiv über einen Druckknopf direkt am Gerät oder über die PICHLER-APP. Dazu ist das Gerät standardmäßig mit einer WLAN-Anbindung ausgestattet. Optional kann noch ein externes Bediengerät über eine Kabelverbindung angeschlossen werden.

4. Bestimmungsgemäße Verwendung

4.1. Verwendungszweck

Das Kompaktlüftungsgerät LG 100 ist zum Einbau in raumlufttechnischen Anlagen für die kontrollierte Wohnraumlüftung in kleinen und mittleren Wohneinheiten (ca. 80 m²) bestimmt. Zweck der kontrollierten mechanischen Be- und Entlüftung von Wohnungen ist die Verbesserung der Luftqualität und die Verringerung des Heizenergiebedarfs durch den Einsatz eines hocheffizienten Wärmerückgewinnungssystems sowie die Beeinflussung der Raumluftfeuchte. Der Anwendungsbereich und die bestimmungsgemäße Verwendung für das Gerät beschränken sich auf den Einsatz in Wohn- und Aufenthaltsräumen zur Absaugung von verbrauchter Luft und Zuführung frischer, temperierter Außenluft bei maximalen Fördermitteltemperaturen von -15 °C bis +35 °C. Des Weiteren muss die geförderte Luft frei von aggressiven Dämpfen und von verschleißfördernden Stoff sein. Jede andere Anwendung gilt als zweckentfremdet. Für daraus resultierende Schäden oder Folgeschäden lehnt der Hersteller jede Verantwortung ab. Zur bestimmungsgemäßen Verwendung gehört auch die Einhaltung der von uns vorgeschriebenen Betriebs- und Montageanleitung. Dieses, für die allgemeine Öffentlichkeit nicht zugängliche Gerät ist dazu bestimmt, in Wohngebäuden oder in gewerblich genutzten Gebäudeobjekten installiert zu werden. Das Gerät wird zur mechanischen Be- und Entlüftung der Raumluft und in Verbindung mit einem Heizregister auch zur Luftvorerwärmung verwendet.

Dieses Gerät kann von Kindern ab 8 Jahren und darüber sowie von Personen mit verringerten physischen, sensorischen oder mentalen Fähigkeiten oder Mangel an Erfahrung und Wissen benutzt werden, wenn sie beaufsichtigt oder bezüglich des sicheren Gebrauchs des Gerätes unterwiesen wurden und die daraus resultierenden Gefahren verstehen. Kinder dürfen nicht mit dem Gerät spielen. Reinigung und Benutzerwartung dürfen nicht von Kindern ohne Beaufsichtigung durchgeführt werden. Das Gerät ist nicht für eine Aufstellung im Freien geeignet und darf nur in geeigneten und frostfreien Innenräumen installiert werden. Das Lüftungsgerät ist nicht zum Austrocknen von Neubauten geeignet.



Um einer unkontrollierten Kondensatbildung im Gerät vorzubeugen, ist bei Außenlufttemperaturen von unter 0 °C ein Dauerbetrieb mit einer Abluftfeuchte von mehr als 60 % zu vermeiden (zB. privater Spa-Bereich).

Das Kompaktlüftungsgerät ist kein gebrauchsfertiges Produkt. Es darf erst in Betrieb genommen werden, nachdem dieses ordnungsgemäß eingebaut und angeschlossen wurde. Nur qualifizierte und beauftragte Personen dürfen Anschluss- und Servicearbeiten am Gerät durchführen.



Personen, die den Transport, die Aufstellung oder Arbeiten an dem Gerät durchführen, müssen die Betriebsanleitung, insbesondere das Kapitel 5 „Sicherheit“, gelesen und verstanden haben. Zusätzlich ist der Endnutzer über mögliche auftretende Gefahren zu unterrichten.



4.1.1. BESTIMMUNGEN FÜR DEN BETRIEB MIT FEUERSTÄTTEN

Lokale Anforderungen sind durch entsprechende Normen, Gesetze und Richtlinien zu berücksichtigen. Das dezentrale Kompaktlüftungsgerät LG 100 darf in Räumen, Wohnungen oder Nutzungseinheiten vergleichbarer Größe, in denen raumluftabhängige Feuerstätten aufgestellt sind, nur installiert werden, wenn:

- ein gleichzeitiger Betrieb von raumluftabhängigen Feuerstätten und der luftabsaugenden Anlage durch Sicherheitseinrichtungen verhindert wird oder
- die Abgasabführung der raumluftabhängigen Feuerstätte durch besondere Sicherheitseinrichtungen überwacht wird. Bei raumluftabhängigen Feuerstätten für flüssige oder gasförmige Brennstoffe muss im Auslösefall der Sicherheitseinrichtung die Feuerstätte oder die Lüftungsanlage abgeschaltet werden. Bei raumluftabhängigen Feuerstätten für feste Brennstoffe muss im Auslösefall der Sicherheitseinrichtung die Lüftungsanlage abgeschaltet werden.

Die Lüftungsgeräte zur kontrollierten Be- und Entlüftung einer Wohnung oder vergleichbaren Nutzungseinheit dürfen nicht installiert werden, wenn in der Nutzungseinheit raumluftabhängige Feuerstätten an mehrfach belegte Abgasanlagen angeschlossen sind. Für den bestimmungsgemäßen Betrieb müssen eventuell vorhandene Verbrennungsluftleitungen sowie Abgasanlagen von raumluftabhängigen Feuerstätten absperrrbar sein. Bei Abgasanlagen von Feuerstätten für feste Brennstoffe darf die Absperrvorrichtung nur von Hand bedient werden können. Die Stellung der Absperrvorrichtung muss an der Einstellung des Bedienungsriffes erkennbar sein. Dies gilt als erfüllt, wenn eine Absperrvorrichtung gegen Ruß (Rußabsperrrer) verwendet wird. Brandschutzanforderung Hinsichtlich der brandschutztechnischen Installationsvorschriften für die Errichtung der Lüftungsanlage sind die landesrechtlichen Regelungen, insbesondere die bauaufsichtliche Richtlinie über die brandschutztechnischen Anforderungen an Lüftungsanlagen in der jeweils geltenden Fassung zu beachten.

4.1.2. BESTIMMUNGEN FÜR DEN BETRIEB MIT DUNSTABZUGSHAUBEN

Aufgrund der starken Belastung, sowie dem unregelmäßigen Betrieb, darf die Abluft einer vorhandenen Küchendunstabzugshaube nicht in die Wohnungslüftungsanlage integriert werden. Die Abluft aus solchen Dunstabzugshauben ist separat, mittels einer Fortluftleitung über das Dach zu führen. Die Zuluft ist gesondert vorzusehen (z.B. durch Fensterlüftung).

Bei Betrieb einer Dunstabzugshaube ohne gesonderte Einbringung der Zuluft ist die Luftmengenbalance in der Wohnung nicht mehr ausgeglichen und die ordnungsgemäße Funktion des Wohnungslüftungssystems nicht sichergestellt (Geruchsverschleppung etc.). Eine weitere Möglichkeit besteht darin, die Dunstabzugshaube im Umluftbetrieb zu betreiben.

4.1.3. HAFTUNG

Das Kompaktlüftungsgerät LG 100 wurde zum Einsatz in der kontrollierten mechanischen Be- und Entlüftung von Wohnungen und von Räumen mit ähnlicher Zweckbestimmung wie z.B. Seminarräumen und Kleinbüros entwickelt und gefertigt. Ein ordnungsgemäßer Betrieb setzt voraus, dass vorhandene Verbrennungsluftleitungen sowie Abgasanlagen von raumluftabhängigen Feuerstätten absperrrbar sind.

Jede andere als die im Kapitel 4. beschriebene Verwendung wird als unsachgemäße Verwendung betrachtet und kann zu Personenschäden oder Beschädigungen am Kompaktlüftungsgerät führen, für die der Hersteller nicht haftbar gemacht werden kann.

Der Hersteller haftet für keinerlei Schaden, bei:

- Nichtbeachtung der in dieser Betriebs- und Montageanleitung aufgeführten Sicherheits-, Bedienungs- und Wartungshinweise.
- Einbau von Ersatzteilen, die nicht vom Hersteller geliefert wurden, wobei die Verantwortung für die Verwendung solcher Ersatzteile vollständig beim Anlagenerrichter/Installateur liegt.
- Normalem Verschleiß.

4.1.4. GEWÄHRLEISTUNG

Die Gewährleistung beginnt mit der Inbetriebnahme, jedoch spätestens ein Monat nach erfolgter Lieferung. Details zur Gewährleistung entnehmen Sie unseren "Allgemeinen Geschäftsbedingungen" in der gültigen Fassung sowie den Händlerbedingungen Ihres jeweiligen Landes. Sie gilt nur bei Nachweis entsprechend durchgeführter Wartungen gemäß unseren Vorschriften, durch einen konzessionierten Installateur/Fachbetrieb. Gewährleistungsansprüche können ausschließlich für Material- und/oder Konstruktionsfehler, die im Gewährleistungszeitraum aufgetreten sind, geltend gemacht werden. Im Falle eines Gewährleistungsanspruchs darf das Kompaktlüftungsgerät LG 100 ohne vorherige schriftliche Genehmigung des Herstellers nicht demontiert werden. Auf Ersatzteile gewährt der Hersteller nur dann eine Gewährleistung, wenn diese von einem vom Hersteller anerkannten Installateur installiert wurden. Die Gewährleistung erlischt automatisch bei Ablauf des Gewährleistungszeitraumes, bei nicht ordnungsgemäßem Betrieb, wie z.B. Betrieb ohne Filter, wenn nicht vom Hersteller gelieferte Originalteile eingebaut sind, bei nicht genehmigten Änderungen, die an der Anlage vorgenommen wurden. Des Weiteren erlischt die Gewährleistung bei Nichteinhaltung dieser Betriebs- und Montageanleitung automatisch.



5. Sicherheit

Lesen Sie diese Betriebs- und Montageanleitung sorgfältig und beachten Sie die Sicherheitshinweise bei Installationsarbeiten, Inbetriebnahme, bei generellen Arbeiten oder Wartungsarbeiten am Gerät. Bewahren Sie die Betriebs- und Montageanleitung während der gesamten Lebensdauer in der direkten Umgebung des Geräts auf.

Befolgen Sie immer die in dieser Bedienungsanleitung beschriebenen Sicherheitsvorschriften, Warnhinweise, Anmerkungen und Anweisungen. Die in diesem Dokument genannten Spezifikationen dürfen nicht geändert werden. Eine Nichtbeachtung dieser Sicherheitsvorschriften, Warnhinweise, Anmerkungen und Anweisungen kann Körperverletzungen oder Beschädigungen am Kompaktlüftungsgerät zur Folge haben.

Um sicherzustellen, dass das Gerät in regelmäßigen Abschnitten kontrolliert wird, empfiehlt sich der Abschluss eines Wartungsvertrags. Ihr Lieferant kann Ihnen die Adressen von anerkannten Fachbetrieben/Installateuren in Ihrer Nähe nennen.

5.1. Verwendete Symbole

Die folgenden Sicherheitssymbole kennzeichnen Textstellen, in denen vor Gefahren und Gefahrenquellen gewarnt wird. Machen Sie sich mit diesen Symbolen vertraut.



Achtung/Hinweis!



Achtung! Die Nichtbeachtung dieser Warnung kann zu Verletzung oder zu Gefahren für Leib und Leben und/oder einer Beschädigung des Gerätes führen.



Achtung gefährliche elektrische Spannung! Die Nichtbeachtung dieser Warnung kann zu Verletzung oder zu Gefahren für Leib und Leben führen.

5.2. Sicherheitsvorschriften

Die Montage, Inbetriebnahme, Wartung und Reparatur darf nur von einem autorisierten Fachbetrieb durchgeführt werden.

Für den Betrieb des Gerätes gelten über diese Betriebs- und Montageanleitung hinaus uneingeschränkt die lokalen, nationalen Vorschriften und Normen.

Lassen Sie sich nach der Installation durch Ihren Anlagenerrichter/Installateur am Gerät und der Bedieneinheit einweisen. Die Verwendung des Lüftungsgerätes darf nur gemäß dem Kapitel 4 „Bestimmungsgemäße Verwendung“ erfolgen.

Alle am Gerät angebrachten und in dieser Beschreibung angeführten Sicherheits- und Gefahrenhinweise sind zu beachten.

Bei Funktionsstörungen ist das Gerät sofort abzuschalten und allpolig spannungsfrei zu schalten. Das Gerät ist gegen ein Wiedereinschalten geeignet zu sichern. Störungen sind umgehend zu beseitigen.

Nach erfolgten Instandsetzungs- und Wartungsarbeiten ist die Betriebssicherheit des Gerätes durch sachkundige Personen wieder herzustellen.

Der An- oder Einbau von zusätzlichen Komponenten und Bauteilen ist nicht gestattet. Jede Abänderung am Kompaktlüftungsgerät ist untersagt. Es dürfen ausschließlich Original-Ersatzteile verwendet werden.

Abänderungen und Umbauten am Lüftungsgerät sind nicht zulässig und entbinden den Hersteller von jeglicher Gewährleistung und Haftung.

Es ist sicherzustellen, dass Kinder nicht mit dem Gerät spielen.



5.3. Geräteaufstellung



Für die Montage und Aufstellung sind die nationalen und lokalen Vorschriften einzuhalten. Das Gerät darf nur in Übereinstimmung mit den nationalen Errichtungsbestimmungen installiert werden.

Die Installation ist gemäß den allgemeinen vor Ort geltenden Bau-, Sicherheits- und Installationsvorschriften der entsprechenden Gemeinde oder des Wasser- und Elektrizitätswerks und anderen Einrichtungen vorzunehmen. Das Gerät darf nur in frostfreien und trockenen Räumen installiert werden. Die Raumtemperatur im Aufstellungsraum muss dauerhaft zwischen minimal +5 °C und maximal +35 °C liegen. Das Gerät ist für die Deckenmontage vorgesehen und darf nur bei Vorliegen einer geeigneten tragfähigen Konstruktion montiert werden. Es dürfen keinerlei Erschütterungen auf das Gerät einwirken.

Anlagenteile der Lüftungsanlage, wie z.B. Luftleitungen, die eventuell in nicht beheizten Bereichen installiert werden, müssen geeignet gedämmt ausgeführt werden, um Wärmeverlust oder Kondensatwasserbildung (bei Unterschreiten der Taupunkttemperatur) zu verhindern. Beachten Sie die vor Ort anzuwendenden baulichen und brandschutztechnischen Bestimmungen, Vorschriften und Normen. Gegebenenfalls sind entsprechend geeignete Maßnahmen bei der Aufstellung des Gerätes, z.B. der Einbau von Brandschutzklappen in Luftleitungen etc., vorzunehmen.

5.4. ELEKTRISCHE ANSCHLUSSARBEITEN



Warnung vor gefährlicher elektrischer Spannung! Das Nichtbeachten der Gefahr kann zu Tod, Verletzungen oder Sachschäden führen. Vor allen Arbeiten an stromführenden Teilen ist das Gerät immer allpolig spannungsfrei zu schalten und gegen Wiedereinschalten zu sichern!



Die elektrischen Anschlussarbeiten sowie Arbeiten an den elektrischen Anlagenteilen dürfen nur von befugten Elektrofachkräften, entsprechend den nationalen und lokalen Vorschriften ausgeführt werden.



Vor dem Öffnen des Gerätes und bei allen Arbeiten am Gerät, wie z.B. Wartungsarbeiten, Reparaturen, etc. ist das Gerät spannungsfrei zu schalten (Spannungsversorgung allpolig trennen) und muss für die Dauer der Arbeiten gegen Wiedereinschalten gesichert werden. Das Kompaktlüftungsgerät muss an eine Spannungsversorgung von 230 V / 50 Hz angeschlossen und phasenrichtig angeklemt werden. Die Netzzuleitung muss mit einer Zugentlastung versehen werden.

An den externen Schnittstellen dürfen nur Einrichtungen angeschlossen werden, für die nachgewiesen ist, dass zwischen der Schnittstelle und aktiven Teilen der Einrichtung, welche nicht mit Schutzkleinspannung (SELV/PELV) betrieben werden, eine sichere Trennung gemäß DIN EN 61140 vorliegt, z.B. durch doppelte oder verstärkte Isolierung gemäß DIN EN 60335-1 oder DIN EN 60730-1.



Jede Arbeitsweise, die die Sicherheit des Gerätes beeinträchtigt, ist zu unterlassen! Sicherheitseinrichtungen dürfen für den sicheren Betrieb nicht demontiert oder außer Funktion gesetzt werden.

Die elektrische Ausrüstung und die Warn- und Schutzeinrichtungen des Gerätes sind regelmäßig auf die einwandfreie Funktion zu prüfen. Bei Störungen in der elektrischen Spannungsversorgung oder bei festgestellten Mängeln, wie z.B. losen Verbindungen oder angeschmorten Kabeln, ist das Gerät sofort außer Betrieb zu nehmen. Ist die Netzanschlussleitung des Gerätes beschädigt oder defekt, muss diese umgehend instand gesetzt werden, um Gefährdungen zu vermeiden. Bis zur Wiederherstellung eines sicheren Anlagenbetriebes ist der Betrieb des Gerätes verboten. Bei elektrischen Mängeln und Störungen darf die Ursachenermittlung und deren umgehende Behebung ausschließlich durch befugtes Elektro-Fachpersonal durchgeführt werden. Nach Durchführung von elektrischen Arbeiten sind alle Schutzmaßnahmen am Gerät zu überprüfen (z.B. Erdungswiderstand etc.).



5.5. Anlagenbetrieb



Der Betrieb des Lüftungsgerätes ist nur dann zulässig, sofern alle erforderlichen Anschlüsse in Verbindung mit den vorgesehenen Einbauteilen, wie z.B. Schalldämpfern etc. ordnungsgemäß hergestellt wurden.



Bei Auftreten von Fehlern oder Schäden, die Personen oder Sachen gefährden können, ist die Anlage sofort außer Betrieb zu setzen. Eine weitere Nutzung muss bis zur völligen Instandsetzung wirksam verhindert werden!

Bei Fehlermeldungen oder bei Beschädigungen ist das Lüftungsgerät sofort auszuschalten und vom Netz zu trennen. Verhalten Sie sich beim Öffnen des Gerätes oder beim Entfernen von Abdeckblechen sicherheits- und gefahrenbewusst. Jede Arbeitsweise, die die Sicherheit des Gerätes beeinträchtigt, ist zu unterlassen.



Der Betrieb des Gerätes ist ausschließlich mit angeschlossener Luftleitung oder angebauten Systemkomponenten wie z.B. Schalldämpfern zulässig, um sicherzustellen, dass z.B. Ventilatoren oder elektrische Einbauteile mit der Hand nicht berührt werden können.

Das Kompaktlüftungsgerät darf nur gemäß den projektierten Unterlagen betrieben werden. Diese müssen dem Geräte- und Produktsicherheitsgesetz, sowie den einschlägigen Bestimmungen der EG-Richtlinien und Normen entsprechen. Berücksichtigen Sie Umgebungseinflüsse und installieren Sie das Lüftungsgerät nicht in der Nähe von brennbaren Flüssigkeiten oder Gasen, in Schwimmbädern oder in Bereichen mit Einfluss von Chemikalien.

Das Kompaktlüftungsgerät darf nur gemäß den projektierten Unterlagen betrieben werden. Diese müssen dem Geräte- und Produktsicherheitsgesetz sowie den einschlägigen Bestimmungen der EG-Richtlinien und Normen entsprechen. Berücksichtigen Sie Umgebungseinflüsse und installieren Sie das Lüftungsgerät nicht in der Nähe von brennbaren Flüssigkeiten oder Gasen, in Schwimmbädern oder in Bereichen mit Einfluss von Chemikalien. Betreiben Sie das Lüftungsgerät niemals ohne Luftfilter. Die Luftfilter sind regelmäßig auf Verschmutzung und Beschädigung zu überprüfen und gegebenenfalls zu erneuern. Die Luftfilter sind zumindest halbjährlich, oder wenn an der Bedieneinheit die Meldung „Filterwechsel“ erscheint, auszutauschen. Verwenden Sie ausschließlich Original-Ersatzfilter. Ist die Anlage im Sommer nicht in Betrieb, sind aus hygienischen Gründen vor erneuter Inbetriebnahme die Luftfilter auszutauschen.

Bei gleichzeitigem Betrieb des Lüftungsgerätes mit raumluftabhängigen Feuerstätten sind die Sicherheitsvorschriften und Normen einzuhalten. Bei raumluftabhängigen Feuerstätten ist die Verbrennungsluftzufuhr gesondert vorzusehen. Dunstabzugshauben dürfen in keinem Fall auf Grund der starken Belastung sowie dem unregelmäßigen Betrieb in die Abluftleitung des Kompaktlüftungsgerätes integriert werden. Fortluft-Dunstabzugshauben müssen über separaten Luftleitungen, unter Beachtung einer geeigneten Luftnachströmung z.B. durch Fensterlüftung, oder im Umluftbetrieb betrieben werden. Details dazu siehe Kapitel 4.1.1. und 4.1.2.

6. Kundendienst

Für alle Fragen, die Sie im Zusammenhang mit dem gelieferten Kompaktlüftungsgerät LG 100 haben, wenden Sie sich bitte an den Installateur Ihrer raumlufttechnischen Anlage oder direkt an uns.



J. Pichler Gesellschaft m.b.H.

9021 KLAGENFURT
Karlweg 5, Postfach 32
T +43 (0)463 32769

7. Lüftungsgeräteaufbau

Das Kompaktlüftungsgerät LG 100 besteht aus:

- einem kompakten, wärme- und schallgedämmten EPP-Gehäuse
- einer Geräteverkleidung aus verzinktem Stahlblech
- einem Schwenkdeckel für Revisionsarbeiten
- einem hocheffizienten Enthalpietauscher
- energiesparenden EC-Radialventilatoren
- einer integrierten Sensorik für die Messung von Volumenstrom, Temperatur, relativer Feuchte und VOC/eCO₂-Konzentration
- Außenluft- und Abluftfilter ISO Coarse 70 % und Zuluftfilter ISO ePM1 55 %
- einer integrierten Filterüberwachung - bei Erreichen des Zeitintervalls
- Standardbedienung per Druckknopf am Gerät, WLAN-Schnittstelle zur Steuerung mit der PICHLER-APP und für Fernzugriff über PICHLER Connect und optional mit der Bedieneinheit „MINI“ zur Einstellung der Basisfunktionen.



8. Bedieneinheit MINI

8.1. Funktionen

Die Bedienung des Gerätes erfolgt über das Bedienteil „MINI“.

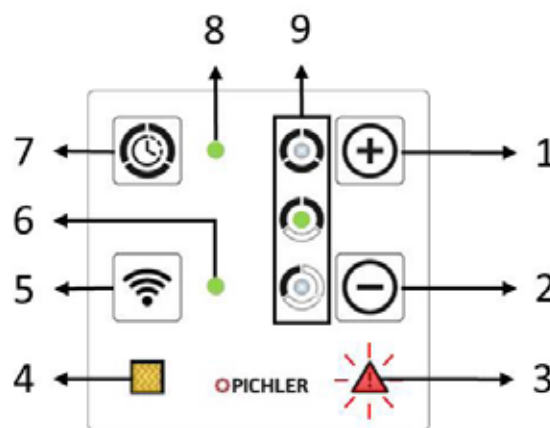
Mit der Bedieneinheit MINI werden die folgenden Funktionen des Kompaktlüftungsgerätes signalisiert und eingestellt:

- Lüftungsstufe des Kompaktlüftungsgerätes
- Anzeige Filterwechselfmeldung
- Anzeige Störmeldungen über LED
- Intensivlüftungsbetrieb für eine definierte Zeit
- WIFI-Modi



Bedieneinheit MINI

8.2. Taster und Leuchtdioden



Funktionen der Bedieneinheit MINI

1. Plus-Knopf

Erhöhen der Lüftungsstufe

2. Minus-Knopf

Reduzieren der Lüftungsstufe

3. Fehler LED

Zeigt Fehler mit verschiedenen aufleuchtenden Blinkmustern an

4. Filter LED

Nach Ablauf der Filterzeit ist der Filter zu überprüfen.
Zum Quittieren der Filtermeldung für 5 Sek. lang gemeinsam den Plus- und Minus-Knopf drücken.

5. WIFI-Knopf

- 1 x drücken um den WIFI-Modus zu aktivieren
- 2 Sek. lang drücken um den WIFI-Modus zu deaktivieren
- 5 Sek. lang drücken um den Access-Point-Modus aufzurufen

6. WIFI LED

- LED aus = WIFI deaktiviert
- LED leuchtet = WIFI-Modus
- LED blinkt = Access-Point-Modus

7. Boost-Knopf

Aktiviert die Lüftungsstufe 3 (Intensivlüftungsbetrieb) für einen bestimmten Zeitraum (Standard: 60 Minuten)

8. Boost-LED

Leuchtet, wenn der Intensivlüftungsbetrieb aktiv ist.
Die LED der aktuellen Lüftungsstufe leuchtet und die LED der Lüftungsstufe 3 blinkt.

9. Lüftungsstufen LEDs

Zeigt die aktuelle Lüftungsstufe an

Sind alle drei Leuchtdioden aktiv, entspricht dies dem Automatikbetrieb. Das Lüftungsgerät folgt einer bedarfsgesteuerten Luftmengenregulierung über VOC.

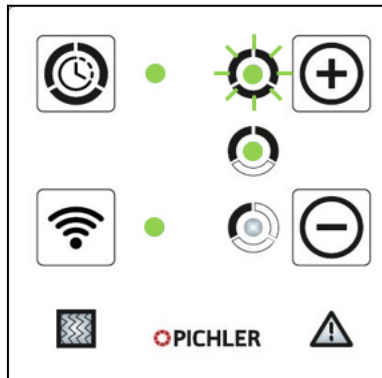


Muster	Betrieb
grüne LED Stufe 1 leuchtet	Lüftungsstufe 1
grüne LED Stufe 2 leuchtet	Lüftungsstufe 2
grüne LED Stufe 3 leuchtet	Lüftungsstufe 3
alle drei LED-Dioden leuchten grün	Lüftungsstufe Automatik



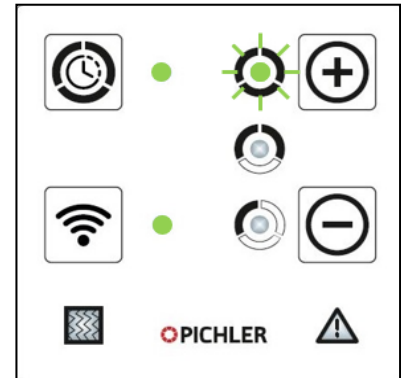
Lüftungsstufe 1

Intensivlüftungsbetrieb für eine definierte Zeit



Lüftungsstufe 2

Intensivlüftungsbetrieb für eine definierte Zeit



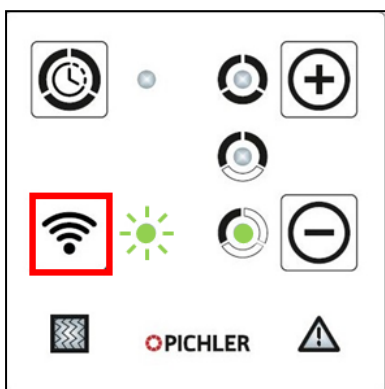
Lüftungsstufe 3

Intensivlüftungsbetrieb für eine definierte Zeit

Nach Ablauf der definierten Zeit (konfigurierbar) in der höchsten Lüftungsstufe stellt sich automatisch wieder der Lüftungsbetrieb auf der zuvor eingestellten Lüftungsstufe ein. Alternativ können Sie den Intensivlüftungsbetrieb auch vor Ablauf der Zeit manuell beenden. Hierzu drücken Sie einfach die [-] Taste Ihrer Bedieneinheit.

9. Bedienung über PICHLER-APP und PICHLER Connect

9.1. Einfache Bedienung mit PICHLER-APP



Benutzerfreundlich: Mit unserer kostenlosen Smartphone APP für Android und iOS kann das Kompaktlüftungsgerät einfach bedient werden, egal ob von Zuhause oder von unterwegs aus.

Laden und installieren Sie die PICHLER-APP aus dem APP-Store oder Google Play Store. Die PICHLER-APP kann das Lüftungsgerät direkt oder über das Internet steuern.

Durch 5 Sekunden langes Drücken der WIFI-Taste (siehe rote Markierung im Bild links) wird der Access-Point-Modus des Lüftungsgerätes aktiviert und durch ein grünes Blinken der WIFI-LED signalisiert.



9.2. Fernzugriffe mit PICHLER Connect

Betriebssicherheit: Der Fernzugriff ermöglicht bei eventuellen Störungen für den PICHLER Kundendienst schnelle Reaktionen bei geringem Aufwand.



9.3. Datenschutz

Sobald Sie die PICHLER-APP installiert haben und eine Verbindung zum Gerät herstellen, gehen wir von Ihrer Zustimmung zur aktuellen Datenschutzerklärung (siehe: www.pichlerluft.at/datenschutz.at) aus.



9.4. Account anlegen

Bei aktivem Access-Point-Modus ist das Lüftungsgerät über die WLAN-Einstellungen des Smartphones sichtbar. Wählen Sie das Netzwerk mit dem Namen „LG100AHU“ und geben Sie das Passwort „Pichler1234“ ein. Nach erfolgreichem Verbindungsaufbau mit dem Lüftungsgerät öffnen Sie die PICHLER-APP.

Folgender Bildschirm wird angezeigt:



Drücken Sie den Button „LG100 Access-Point“ um eine direkte Verbindung mit dem Lüftungsgerät herzustellen.



Anschließend drücken Sie den Button „Geräte suchen...“

Wird das Lüftungsgerät über den Access-Point-Modus gefunden, wird eine 12-stellige Nummer angezeigt.

- Wird keine Nummer angezeigt, dann ist das Smartphone nicht mit dem Lüftungsgerät verbunden.
Beginnen Sie von vorne!

Folgende Bildschirmoberfläche öffnet sich:



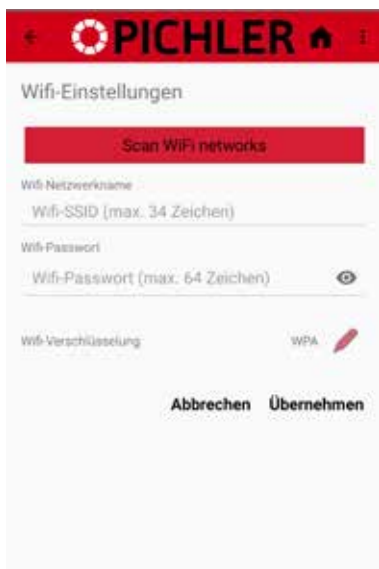
Drücken Sie den Button „Login“. Die APP überprüft die Verbindung und ladet die Daten des Lüftungsgerätes.



Gehen Sie in das Menü „WIFI Einstellungen“.



Um das Lüftungsgerät mit dem Internetrouter zu verbinden, müssen Sie den Netzwerknamen (WIFI-SSID), das WIFI-Passwort und die WIFI-Verschlüsselung (WIFI-Encryption) eingeben. Drücken Sie anschließend auf „Übernehmen“. Die direkte Verbindung zwischen dem Lüftungsgerät und Ihrem Smartphone wird getrennt.



Verbinden Sie Ihr Smartphone mit dem Internetrouter und wählen Sie nun „Verbinden über Internet“ am Bildschirm.



Da Sie mit demselben Netzwerk verbunden sind, drücken Sie den Button „Geräte suchen ...“.

Dieselbe 12-stellige Nummer, wie im Access-Modus, wird angezeigt.

→ Wird keine Nummer angezeigt, ist entweder das Lüftungsgerät oder Ihr Smartphone nicht mit dem Internetrouter verbunden. Beginnen Sie von vorne!



Ist die Verbindung über das Internet mit dem Lüftungsgerät und Ihrem Smartphone erfolgreich, müssen Sie einen Account Namen, E-Mail-Adresse und ein Passwort vergeben. Drücken Sie den Button „Speichern“ und Ihr Account wird angelegt. Anschließend können Sie Ihr Lüftungsgerät weltweit über Ihr Smartphone steuern.



10. Fehler- & Warnmeldungen

10.1. Leuchtdiode am Lüftungsgerät



Die Fehlermeldungen des Kompaktlüftungsgerätes werden am unteren Ende des Lüftungsgerätes durch Blinkmuster an der Leuchtdiode in Rot signalisiert.



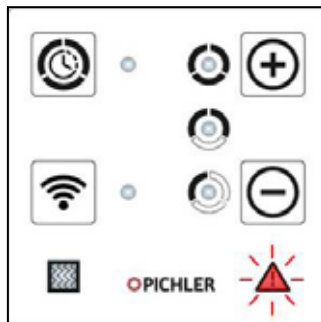
Anzeige Fehlermeldungen am Gerät

Die Bedeutung der unterschiedlichen Blinkcodes werden im Kapitel 18. „Fehlerbeschreibung“ (Rubrik Fachpersonal) näher erläutert. Prüfen Sie auf jeden Fall die Internetverbindung und schalten Sie das Gerät ein und aus, bevor Sie den Fachmann kontaktieren.

10.2. Bedieneinheit MINI



Die Fehlermeldungen des Kompaktlüftungsgerätes werden auf der Bedieneinheit MINI durch Blinkmuster an der Fehlerleuchtdiode in Rot signalisiert.



Fehlermeldung Bedieneinheit MINI

Die Bedeutung der unterschiedlichen Blinkcodes werden im Kapitel 18. „Fehlerbeschreibung“ (Rubrik Fachpersonal) näher erläutert. Prüfen Sie auf jeden Fall die Internetverbindung und schalten Sie das Gerät ein und aus, bevor Sie den Fachmann kontaktieren.

10.3. PICHLER-APP

Die APP signalisiert eine Summenfehlermeldung via PUSH Benachrichtigung. Für eine genaue Fehlerindikation bitte das Blinkmuster an der Bedieneinheit bzw. am Lüftungsgerät ablesen.



11. Filterwartung



Bei jeder Filterwartung sind immer alle 3 Filter zu wechseln.

11.1. Filtermeldung Bedieneinheit MINI

Nach Ablauf der Filterstandzeit (Werkseinstellung 6 Monate) meldet die Bedieneinheit die Notwendigkeit einer Filterüberprüfung. Dies geschieht über die dafür vorgesehene Leuchtdiode (links unten), die dann dauerhaft gelb leuchtet.

11.1.1. Löschen der Filtermeldung Bedieneinheit MINI

Geforderter Filterwechsel

Stellen Sie nach dem Filterwechsel den Filterzähler zurück.

Drücken Sie dafür 5 Sekunden lang gleichzeitig die [+] - und die [-] -Taste. Nach Drücken dieser Kombination erlischt die Filtermeldung.

Vorzeitiger Filterwechsel

Werden die Luftfilter vorzeitig ausgetauscht, so muss der Filterzähler ohne anstehende Filtermeldung zurückgesetzt werden.

Auch hierfür drücken Sie für fünf Sekunden gleichzeitig die [+] - und die [-] -Taste.

11.2. Filtermeldung am Gerät

Nach Ablauf der Filterstandzeit (Werkseinstellung 6 Monate) signalisiert das Gerät an der Steuerung durch abwechselndes Blinken der LED in Grün und Rot einen Filterwechsel. Zum Quittieren der Filtermeldung halten Sie den Taster für **5 Sekunden** gedrückt.

11.3. Filtermeldung via PICHLER-APP

Die APP signalisiert nach Ablauf der Filterzeit eine Filtermeldung via PUSH-Benachrichtigung.

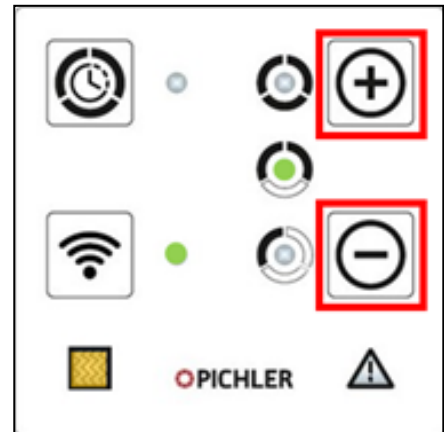
11.4. Filterwechsel



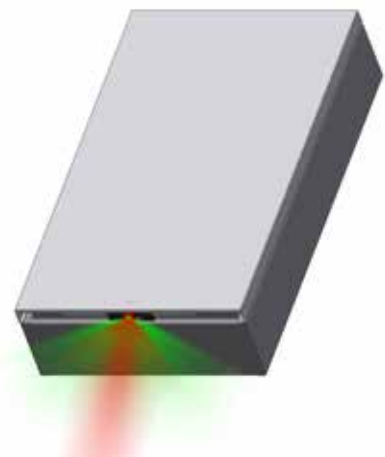
Für den Filteraustausch sind ausschließlich Original-Ersatzfilter, unter Beachtung der Verwendung der vorgesehenen Filtergüteklasse, zu verwenden.



Beim Austausch der Luftfilter ist darauf zu achten, dass keine Verschmutzung des Gerätes und der Anlagenteile erfolgt. Verschmutzte Luftfilter sind umgehend fachgerecht zu entsorgen. Die gebrauchten Luftfilter können als Restmüll entsorgt werden.






Filtermeldung Bedieneinheit MINI



Blinkende LED



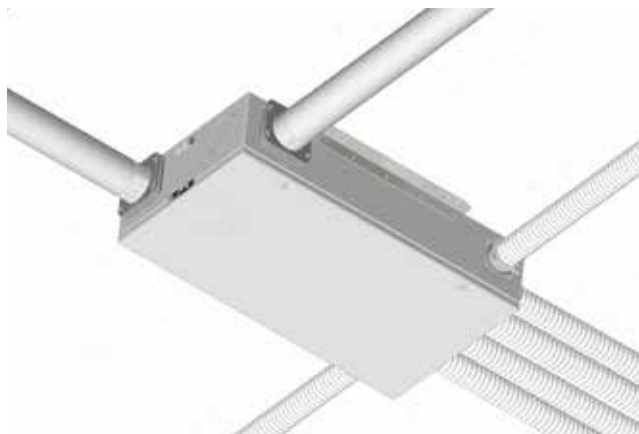
Symbol	Benennung	Art.Nr.
	ODA-Vorfilter (Außenluft)	40LG0500006A
	ETA-Filter (Abluft)	
	SUP-Feinfilter (Zuluft)	40LG0500007A



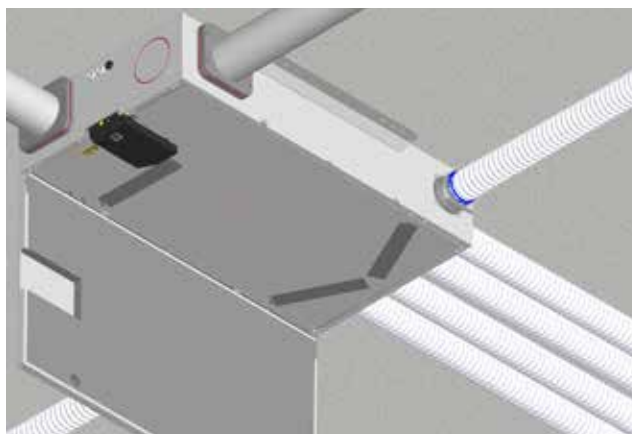
Achten Sie beim Einsetzen der neuen Filter auf die Einbaulage (Lufrichtung).

11.5. Vorgehensweise Filterwechsel

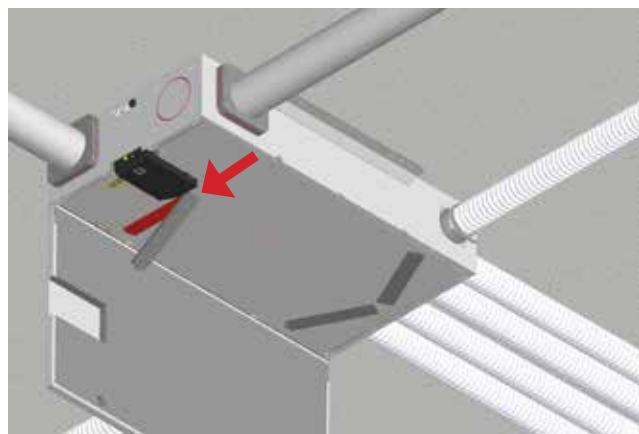
1. Filtermeldung an der Bedieneinheit MINI bzw. über die Pichler-APP.
2. Stellen Sie das Gerät auf Standby.
3. Drehverschlüsse öffnen.
4. Öffnen Sie den Schwenkdeckel.
5. Entfernen Sie die Filterabdeckungen, indem Sie die seitlich positionierten Schnappverschlüsse nach innen drücken.
6. Ziehen Sie den jeweiligen Luftfilter an den Ziehlaschen heraus. Achten Sie auf die Lufrichtung!
7. Setzen Sie den neuen Luftfilter ein und schließen Sie die Filterabdeckung. Achten Sie auf die Lufrichtung!
8. Schließen Sie den Schwenkdeckel wieder.
9. Quittieren der Filtermeldung.



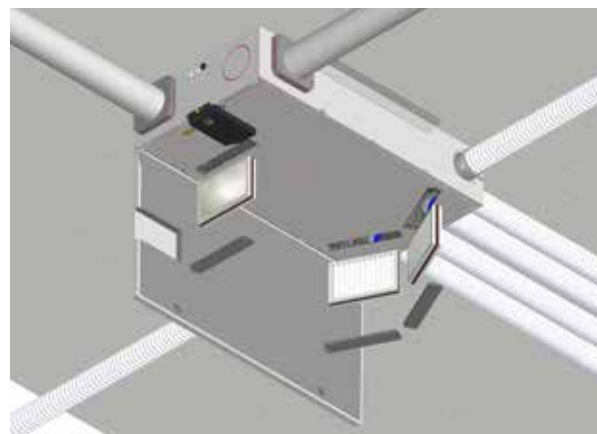
Drehverschlüsse öffnen



Schwenkdeckel öffnen



Filterabdeckung entfernen



Luftfilter wechseln



FACHPERSONAL - MONTAGE / INSTALLATION

12. Transport, Lagerung und Entsorgung



Bei eventuellen Transportschäden und/oder unvollständiger Lieferung ist dies umgehend schriftlich dem Spediteur bzw. Lieferanten schriftlich zu melden.

12.1. Transport, Lagerung und Verpackung

Das Kompaktlüftungsgerät wird in einer Transportverpackung geliefert. Die auf der Verpackung angebrachten Sicherheitskennzeichen sind unbedingt zu beachten. Das Gerät ist in der Verpackung und in geeigneten trockenen Räumlichkeiten zu lagern.

Um eventuelle Transportschäden zu verhindern, ist das Kompaktlüftungsgerät LG 100 mit Vorsicht zu behandeln und beim Transport entsprechend zu sichern. Es ist zu beachten, dass das Gerät keinesfalls beschädigt, gekippt oder umgeworfen wird. Schläge und Stöße beim Transport sind zu vermeiden. Die gültigen Sicherheits- und Unfallvorschriften beim Transport sind einzuhalten. Bei Transport von Hand sind die zumutbaren menschlichen Hebe- und Tragekräfte zu beachten.

12.2. Entsorgung

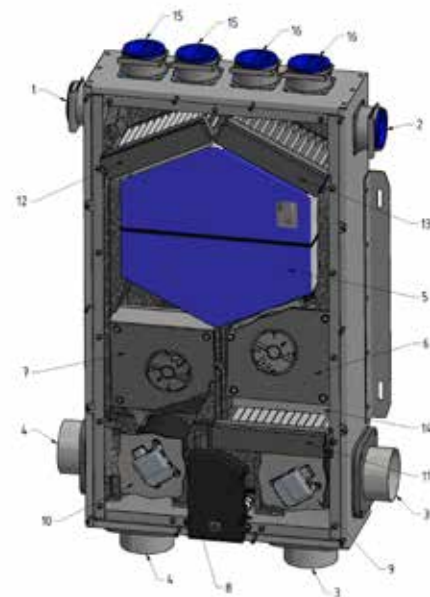
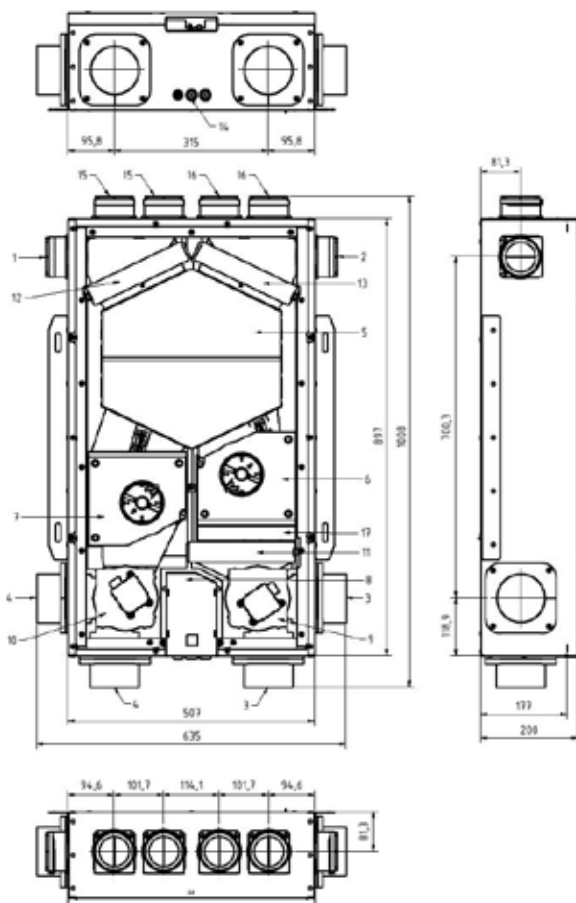


Die Verpackungsmaterialien sind nach den örtlichen Bestimmungen zu entsorgen, z.B. sind Holzpaletten oder Kartonagen einer Wiederverwertung zuzuführen.

Nicht mehr funktionstüchtige Geräte sind von einem Fachbetrieb zu demontieren und fachgerecht, gemäß der Elektroaltgeräteverordnung (EAG-VO), die die Umsetzung des Gemeinschaftsrechts, der Richtlinie 202/95/EG (RoHS) und der Richtlinie 2002/96/EG (WEEE-Richtlinie) vorsieht, über geeignete Sammelstellen zu entsorgen.

13. Technische Daten

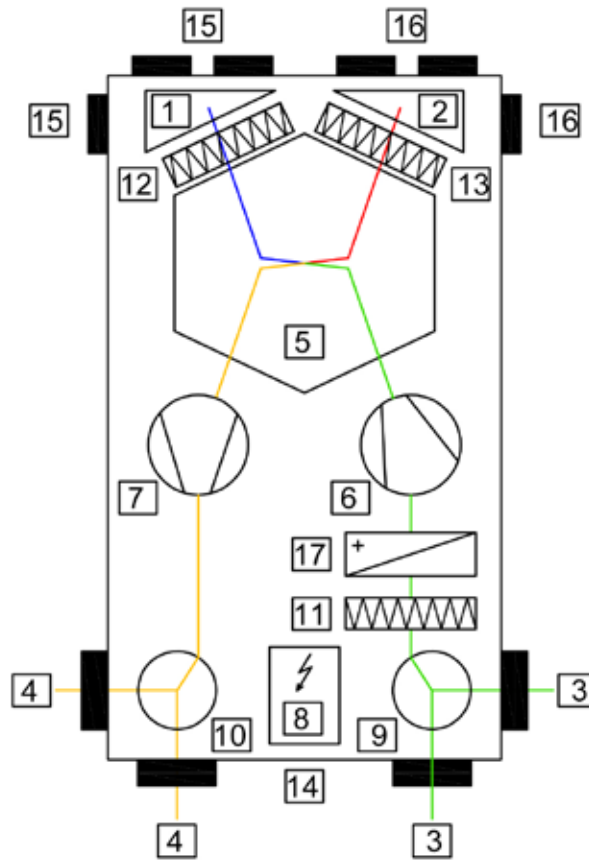
13.1. Geräteaufbau und -abmessungen



- 1 Zuluft
- 2 Abluft
- 3 Außenluft (100 mm)
- 4 Fortluft (100 mm)
- 5 Enthalpietauscher
- 6 AUL- Ventilator
- 7 FOL- Ventilator
- 8 Steuerung
- 9 AUL-Klappe
- 10 FOL-Klappe
- 11 Außenluftfilter ISO Coarse 70%
- 12 Zuluftfilter ePM 55%
- 13 Abluftfilter ISO Coarse 70%
- 14 Kabeldurchführung
- 15 Mehrraum Zuluft (Komflex 75)
- 16 Mehrraum Abluft (Komflex 75)
- 17 Vorheizregister



13.2. Systemschema



1. Zuluft (SUP)	Zuluft ist die dem Raum zugeführte Luft.
2. Abluft (ETA)	Abluft ist die aus dem Raum abgeführte Luft.
3. Außenluft (ODA)	Außenluft ist die aus dem Freien angesaugte Luft.
4. Fortluft (EHA)	Fortluft ist die ins Freie ausgeblasene Luft.
5. Enthalpietauscher	Dient zur Wärmeübertragung und Feuchterückgewinnung von der wärmeren zur kälteren Luft.
6. Außenluftventilator	Sorgt für den erforderlichen Luftvolumenstrom in der Zuluft.
7. Fortluftventilator	Sorgt für den erforderlichen Luftvolumenstrom in der Abluft.
8. Steuerung	Über die im Lüftungsgerät eingebaute VOC/eCO2-Sensoren wird das Lüftungsgerät bedarfsorientiert geregelt. Das Lüftungsgerät kann wahlweise mittels Druckknopf am Gerät, via Pichler-APP oder optional über das Bedienteil „MINI“ gesteuert werden.
9. Außenluftklappe	Verschließt im ausgeschalteten Zustand den Außenluftanschluss des Gerätes.
10. Fortluftklappe	Verschließt im ausgeschalteten Zustand den Fortluftanschluss des Gerätes.
11. Außenluftfilter Iso Coarse 70%	Dient zur Vorfiltration der Außenluft und zum Schutz des Geräteinneren. Desweiteren werden die Filtertauschintervalle des Zuluftfilters verlängert.
12. Zuluftfilter ISO ePM1 55%	Dient zur Filterung von Feinstaub in der Zuluft.
13. Abluftfilter Iso Coarse 70%	Dient zur Filterung der groben Verunreinigungen aus der Abluft, um das Geräteinnere vor Verschmutzung zu schützen.
14. Kabeldurchführung	Elektrisches Anschlusskabel
15. Zuluftanschlüsse für Mehrraum	Dient dem Anschluss für das KOMPLEX-System zur Belüftung weiterer Räume.
16. Abluftanschlüsse für Mehrraum	Dient dem Anschluss für das KOMPLEX-System zur Luftabfuhr aus weiteren Räumen.
17. Elektrisches Vorheizregister	Dient zum Schutz vor Kondensat- und Vereisungsbildung im Wärmetauscher bei sehr kalten Außentemperaturen. Über das optionale elektrische Vorheizregister wird die Außenluft in Abhängigkeit der Außen- und Fortlufttemperatur vorgewärmt.

ALLGEMEIN

BENUTZER

FACHPERSONAL



13.3. Sicherheitseinrichtungen



Zur Gewährleistung eines sicheren Anlagenbetriebes dürfen Sicherheitsvorrichtungen und Abdeckung keinesfalls außer Funktion gesetzt oder durch Maßnahmen überbrückt bzw. demontiert werden.

Beim Auftreten von Fehlern oder Schäden an der Lüftungsanlage, die Personen oder Sachen gefährden können, ist die Anlage sofort außer Betrieb zu setzen oder gegen Wiedereinschalten zu sichern. Eine weitere Nutzung muss bis zur völligen Instandsetzung wirksam verhindert werden! Die Wiederinstandssetzung darf nur durch einen Fachbetrieb durchgeführt werden.

13.4. Gerätedaten

Gerätetype	LG 100 DE - Decke
Anwendung	Mehrraumanwendung
Artikel-Nummer Lüftungsgerät	08LG100DEF
Artikel-Nummer Lüftungsgerät mit Vorheizregister	08LG100DEFV
Gerätedaten	
Lüftungsstufen	1 - 2 - 3 - Automatik
Stufe 1 - Grundlüftung	25
Stufe 2 - Normallüftung	56
Stufe 3 - Intensivlüftung	80
Automatik (bedarfsgeführt)	25 - 80
Energieeffizienzklasse	A
Eigenschaften	
Volumenstromkonstantfunktion	ja
Feuchteregelung	ja
Luftqualitätsregelung (VOC, eCO ₂)	ja
Mechanische Verschlussklappe in der Außen- und Fortluft	ja
Kennwerte nach EN13141-7:2011¹⁾	
Temperaturverhältnis	80,4 %
Temperaturverhältnis Zuluft	64,3 %
Spezifische Eingangsleistung SEL	0,36 Wh/m ³
Klassifizierung Luftfilter gem. EN ISO 16890	
ODA-Filter (Außenluft - Vorfilter)	ISO Coarse 70 %
SUP-Filter (Zuluft - Feinfilter)	ISO ePM1 55 %
ETA-Filter (Abluft)	ISO Coarse 70 %
Betriebsbedingungen	
zulässige Betriebstemperatur (Außenluft) mit / ohne Vorheizregister	-15 °C / -5°C
Kondensatabführung	nicht erforderlich ²⁾
Elektrik	
Elektrischer Anschluss	230V / 1 ~ / 50 Hz / 13 A
Leistungsaufnahme Lüftungsgerät	8 – 40 Watt
Leistungsaufnahme Vorheizregister	280 Watt
Materialien und Komponenten	
Innenteil	EPP und Stahlbleche verzinkt
Designfront	Stahlblech verzinkt
Wärmeübertrager	Enthalpie - Gegenstromtauscher mit Polymermembran
Ventilatoren	EC-Radialventilatoren



Luftanschlüsse	
Außenluft / Fortluft	100 mm
Mehrraumanschluss Zuluft	3 x KOMFLEX 75
Mehrraumanschluss Abluft	3 x KOMFLEX 75
Abmessungen und Gewicht	
Geräteabmessungen B x H x T (ohne Anschlüsse)	587 x 937 x 203 mm
Gewicht	25 kg
Zertifizierungen	
TÜV geprüft	ja
Bauaufsichtliche Zulassung (DIBt)	III 57 1.51.3-7/20

¹⁾ bei 70% des max. Volumenstromes; entspricht Lüftungsstufe 2

²⁾ bei bestimmungsgemäßer Verwendung als Wohnraumlüftungsgerät tritt kein Kondensat auf

13.5. Schalldaten

Deckengerät LG 100 DE		Volumenstrom m ³ /h			
		42	56	70	80
Gehäuse	Schalleistungspegel L _{WA} dB(A)	31	37	41	45
Außenluft Stutzen	Schalleistungspegel L _{WA} dB(A)	50	55	58	61
Fortluft Stutzen	Schalleistungspegel L _{WA} dB(A)	51	56	63	67
Zuluft Stutzen	Schalleistungspegel L _{WA} dB(A)	39	44	48	51
Abluft Stutzen	Schalleistungspegel L _{WA} dB(A)	39	44	50	53

14. Regelung

14.1. Frostschutz mit Vorheizregister

Optional ist das Lüftungsgerät LG 100 mit einem eingebauten elektrischen PTC-Vorheizregister lieferbar. Bei aktiviertem Vorheizregister, wird die kalte Außenluft über das elektrische PTC-Heizelement vorgewärmt. Bei dieser Betriebsart ist eine ausgeglichene Luftvolumenstrombilanz zwischen der Zuluft und der Abluft sichergestellt.

- Bei einer sehr niedrigen Außenlufttemperatur, beim Unterschreiten einer definierten Fortlufttemperatur und beim Übersteigen der definierten Temperaturdifferenz zwischen Abluft und Zuluft wird das Vorheizregister eingeschaltet und verbleibt für eine Mindestlaufzeit im eingeschalteten Zustand.
- Steigt die Fortlufttemperatur über den definierten Wert, wird das Vorheizregister nach der Mindestlaufzeit abgeschaltet.
- Wird das Gerät abgeschaltet und das Vorheizregister war zuvor aktiv, laufen die Ventilatoren noch etwas nach.

14.2. Feuchteschutz

Um eine Kondensatbildung zu verhindern, regelt das Lüftungsgerät über einer definierten Fortluftfeuchte auf die Lüftungsstufe 3. Steigt die Fortluftfeuchte in Folge trotzdem weiterhin an, wird der Zuluftvolumenstrom etwas abgesenkt und das Gerät läuft in Disbalance, wodurch ein effektiver Feuchteabtransport sichergestellt wird. D.h. über das Lüftungsgerät wird den Räumen weniger Zuluft zugeführt als über die Abluft abgeführt. Der leichte Unterdruck im Wohnraum wird durch nachströmende Luft über Undichtigkeiten im Gebäude (z.B. Eingangstür) ausgeglichen.

Hinweis: Sollte die Disbalance-Schaltung nicht erwünscht oder erlaubt sein (z.B. bei Vorhandensein einer Gastherme), ist diese Funktion bei der Inbetriebnahme durch das Fachpersonal zu deaktivieren.

Das Lüftungsgerät regelt erst wieder zurück, wenn die Fortluftfeuchte unter dem definierten Wert sinkt.

Bleibt die Fortluftfeuchte trotz dieser Sicherheitsfunktion weiterhin sehr hoch, schaltet das Lüftungsgerät nach etwa 30 Minuten in den Standby-Betrieb. Nach etwa einer Stunde im Standby-Betrieb erfolgt ein automatischer Wiederanlauf des Lüftungsgerätes und die Sicherheitsfunktion beginnt von vorne.



14.3. Frostschutz ohne Vorheizregister

Bei Lüftungsgeräten ohne Vorheizregister besteht bei sehr kalten Außentemperaturen die Gefahr des Einfrierens des Wärmetauschers. Nachdem das Lüftungsgerät über keinen Kondensatanschluss verfügt, ist eine Kondensatbildung unter allen Umständen zu vermeiden. Daher wird das Lüftungsgerät bei Außenlufttemperaturen unter -5°C aus Sicherheitsgründen für etwa eine Stunde automatisch ausgeschaltet und die mechanischen Klappen in der Außen- und Fortluftöffnung automatisch verschlossen. Danach erfolgt ein automatischer Wiederanlauf des Lüftungsgerätes.



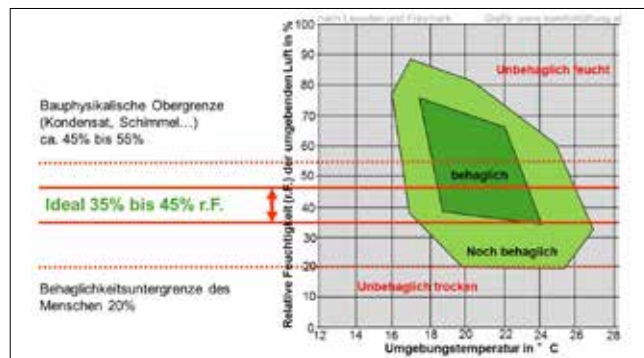
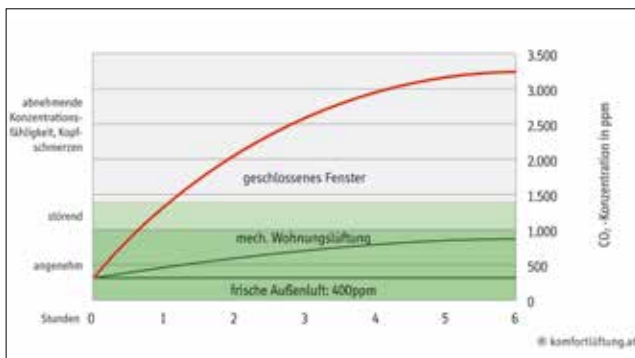
Achtung! Diese Sicherheitsfunktion unterbricht den Lüftungsbetrieb bei tiefen Außentemperaturen.

14.4. VOC/eCO2 Regelung

Die Raumluftqualität wird über VOC und eCO₂-Sensoren gemessen und der Luftvolumenstrom bedarfsorientiert geregelt. Im Automatikbetrieb regelt das Lüftungsgerät in Abhängigkeit der Luftqualität (VOC) bzw. des eCO₂-Wertes den Luftvolumenstrom bedarfsgerecht. Je höher der Wert, desto höher der Volumenstrom.

Eine akzeptable Raumluft sollte einen CO₂-Wert von ca. 1000 ppm nicht überschreiten sowie eine Luftgüteklasse 1 bis 2 haben.

Raumluftqualität/ IAQ Rating	Referenzwert/ Reference Level	TVOC (mg/m ³)	Luftgüteklasse/ Air Quality
< 2.0	Klasse 1 / Level 1	< 0,3	Sehr gut / very good
2.0 bis 2.99	Klasse 2 / Level 2	0,3 bis 1,0	Gut / good
3.0 bis 3.99	Klasse 3 / Level 3	1,0 bis 3,0	Mittel / medium
4.0 bis 4.99	Klasse 4 / Level 4	3,0 bis 10	Genügend / poor
5.0	Klasse 5 / Level 5	> 10	Schlecht / bad



14.5. Außenluft-Qualitätsregelung

Ist das Lüftungsgerät werkseitig mit einem (optionalen) VOC/eCO₂-Sensor in der Außenluft konfiguriert, kann die Funktion über die APP aktiviert werden. Ist die Qualität der Außenluft (VOC-Wert) für eine gewisse Zeit schlechter als Klasse 4, wechselt das Lüftungsgerät in den Standby Betrieb. Nach etwa einer Stunde im Standby Betrieb erfolgt ein automatischer Wiederanlauf des Lüftungsgerätes.



15. Montage

15.1. Vorbereitungsarbeiten

15.1.1. Außen- bzw. Fortluftstutzen montieren

Für die Montage der Außen- bzw. Fortluftanschlüsse gibt es jeweils zwei mögliche Positionen, gerade aus oder im 90°-Winkel. Um den Anschluss zu montieren, müssen vorerst die gekennzeichneten Öffnungen rundumlaufend ausgeschnitten und das Blech inkl. Isolierung anschließend herausgebrochen werden.

Danach kann der Anschlussstutzen auf der vorbereiteten Öffnung mittels der vier beiliegenden Schrauben montiert werden.



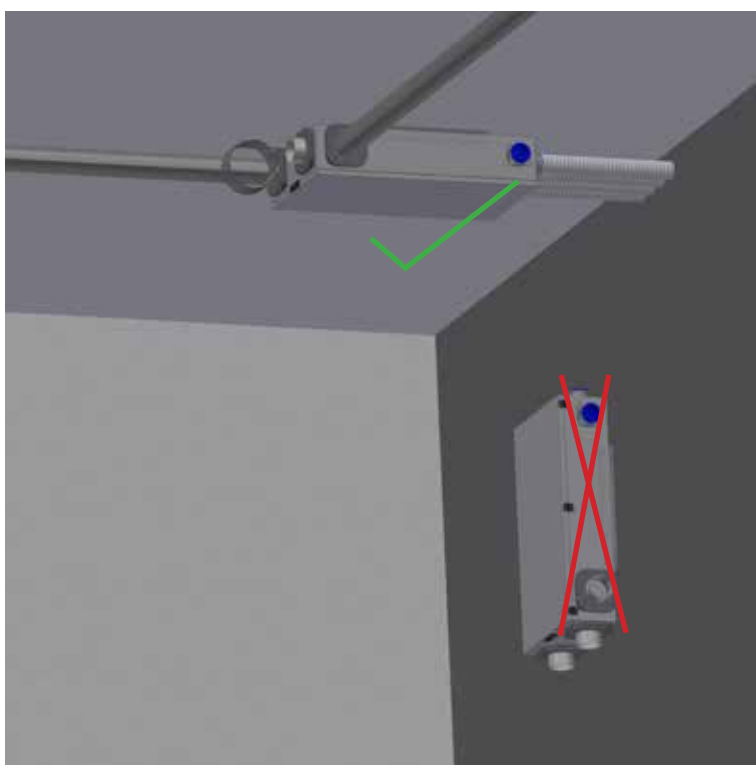
Ausschneiden der Öffnungen



Montierte Anschlussstutzen

15.2. Gerätemontage

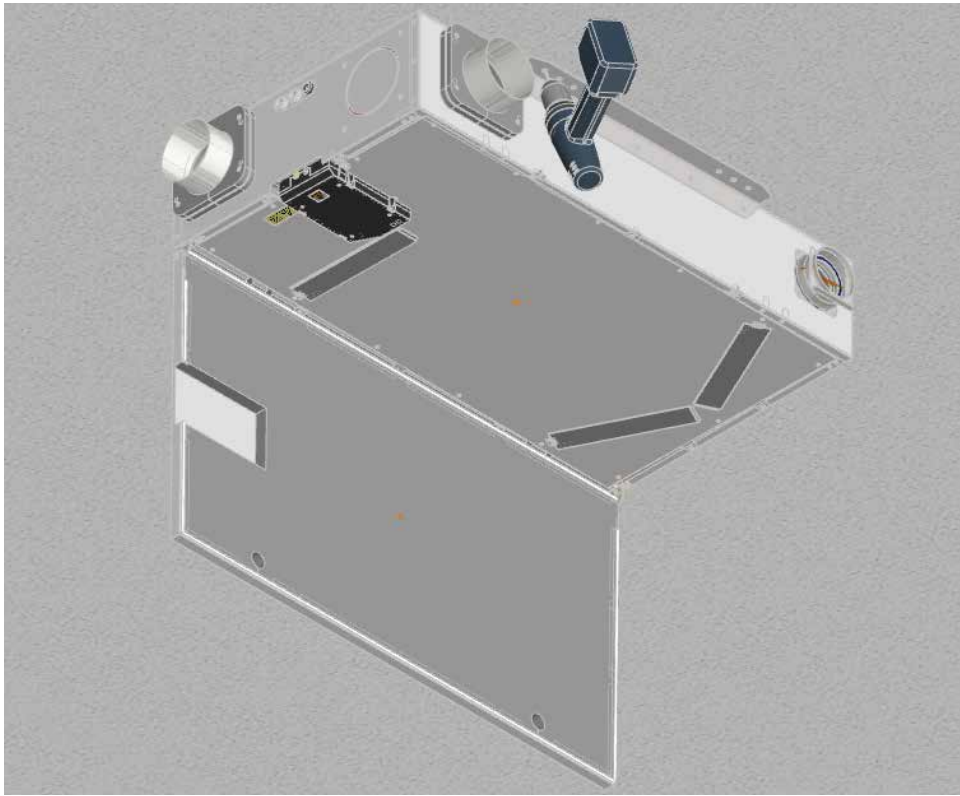
Das Gerät ist grundsätzlich zur Deckenmontage bestimmt! Andere Montagearten sind mit dem Hersteller abzuklären.



Geräteausrichtung beachten



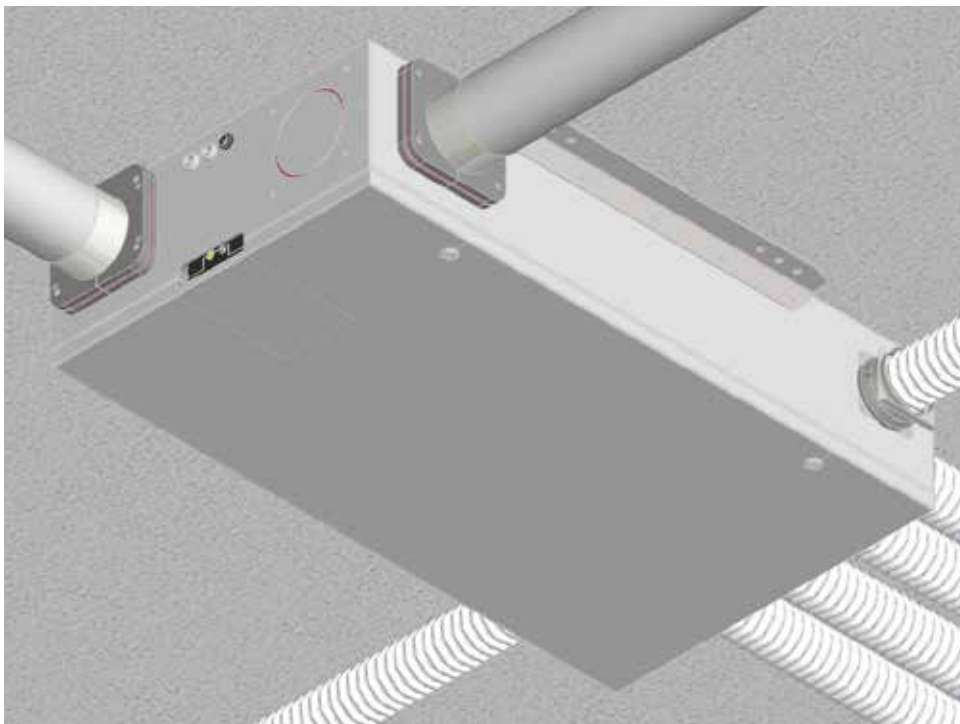
Sobald die Anschlussstutzen an der gewünschten Position montiert wurden, kann das Gerät an der Decke befestigt werden. Hierzu wird das Gerät an der Decke positioniert und über die Montagebügel rechts und links mit Schrauben und Beilagscheiben montiert.



Montage Gerät an der Decke

15.3. Verrohrung

Nachdem das Gerät an der Decke montiert wurde, müssen die nötigen Luftleitungen verlegt werden. Für Zuluft und Abluft können jeweils drei KOMFLEX-Schläuche angeschlossen werden.



Beispiel Verrohrung



15.4. Elektrischer Anschluss



Die elektrischen Anschlussarbeiten sowie Arbeiten an den elektrischen Anlagenteilen dürfen nur von befugten Elektrofachkräften ausgeführt werden.

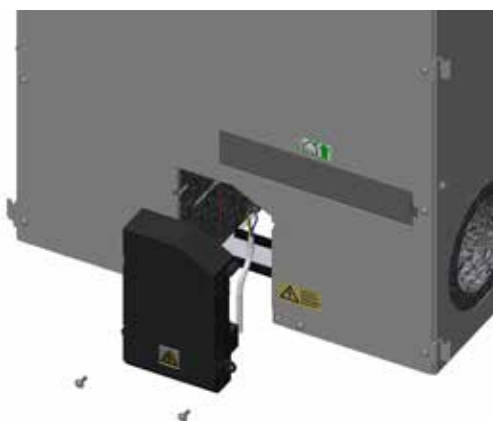


Vor Arbeiten an der Steuerungsplatine ist das Gerät allpolig vom Netz zu trennen und gegen Wiedereinschalten zu sichern.



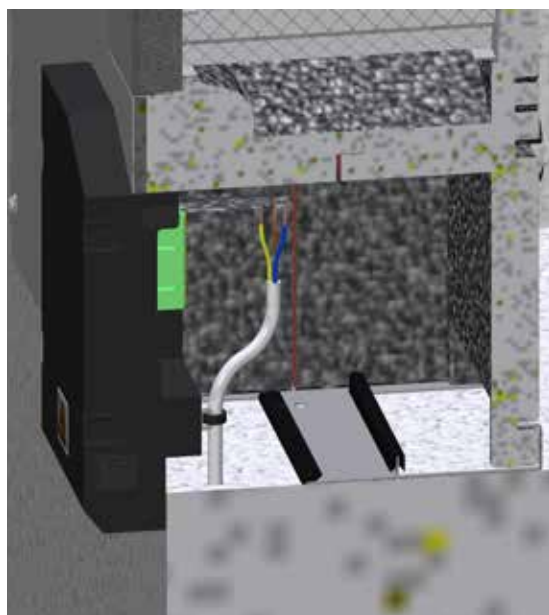
Das Wohnraumlüftungsgerät LG 100 darf nur an eine fest verlegte elektrische Installation mit einer Trennvorrichtung für volle Trennung entsprechend den Bedingungen der Überspannungskategorie III nach den Errichtungsbestimmungen eingebaut und entsprechend betrieben werden.

Um die elektrischen Anschlussarbeiten durchführen zu können, muss zuerst das Steuerungsgehäuse demontiert werden.

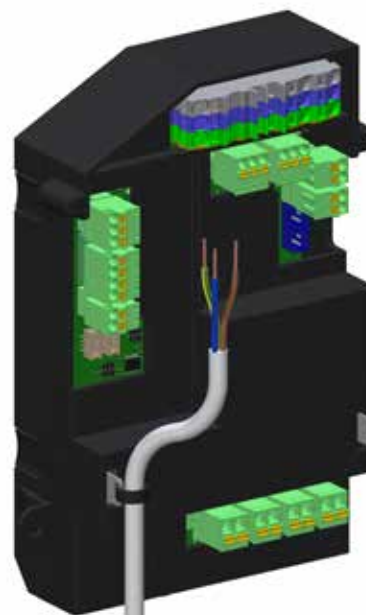


Demontage Steuerungsgehäuse

Die Zugsicherung der Netzzuleitung muss mittels Kabelbinder am Steuerungsgehäuse hergestellt werden.



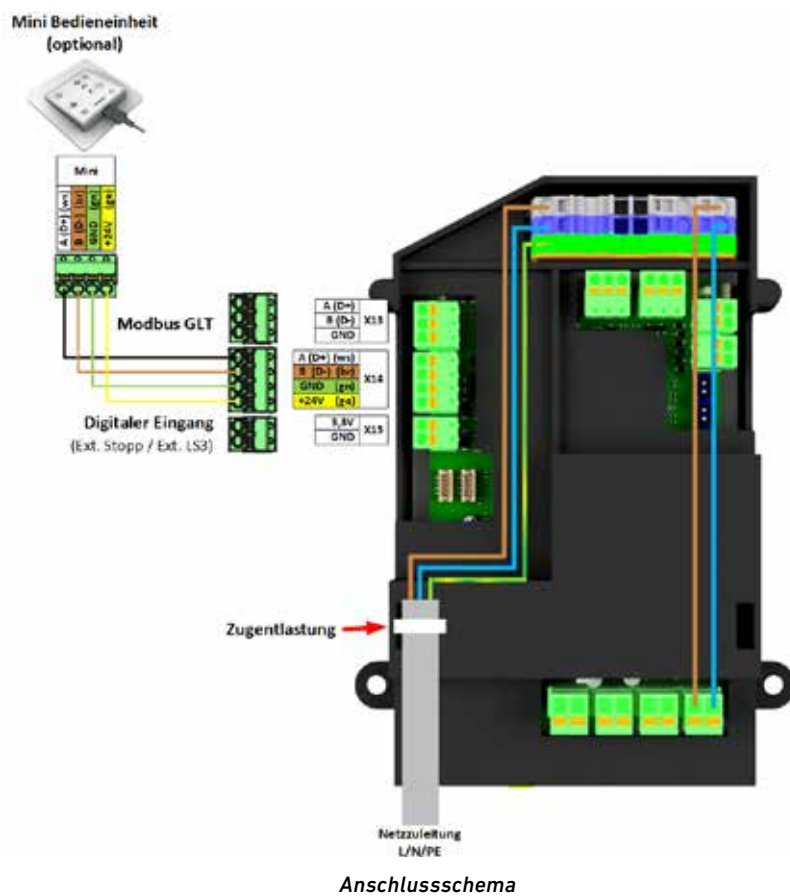
Steuerungsgehäuse demontieren



Netzzuleitung mittels Kabelbinder fixieren



Optional kann das Lüftungsgerät über die MINI-Bedieneinheit oder über Modbus RTU (GLT-Anbindung) gesteuert werden. Ein digitaler Eingang steht als „Extern Aus“ (Kontakt: Öffner oder Schließer) oder auf „externe Lüftungsstufe 3“ (Kontakt als Schließer), je nach Konfiguration, zur Verfügung. Als Standardeinstellung für den digitalen Eingang ist „externe Lüftungsstufe 3“ konfiguriert.



Nach erfolgter Verkabelung das Steuerungsgehäuse wieder montieren.



FACHPERSONAL - INBETRIEBNAHME

16. Wartung und Reinigung

16.1. Sicherheitshinweise



Bei Reinigungs- oder Wartungsarbeiten am Lüftungsgerät immer den Netzstecker ziehen oder das Gerät allpolig vom Netz trennen!

Weitere vorhandene Anlagenkomponenten und Systembauteile sind gemäß der Vorschriften und Anleitungen zu warten und zu reinigen. Beim Öffnen des Dichtbleches oder etwaiger Abdeckungen ist mit großer Sorgfalt sicherheits- und gefahrenbewusst zu arbeiten. Zur Entfernung von Schmutz und Staub ist nach Möglichkeit ein Staubsauger zu verwenden. Eine Reinigung unter großer Kraftanwendung oder mit Druckluft kann zu Beschädigungen an den Bauteilen und an den Oberflächen führen. Die Verwendung von aggressiven oder lösenden Reinigungsmitteln ist nicht zulässig. Die elektrischen Bauteile dürfen nicht mit Feuchtigkeit oder Nässe in Berührung kommen. Bei allen elektrischen Arbeiten sind die „Sicherheitshinweise“ unter Kapitel 5. und insbesondere der Punkt „elektrische Anschlussarbeiten“ zu beachten.

16.2. Wartungsanweisungen

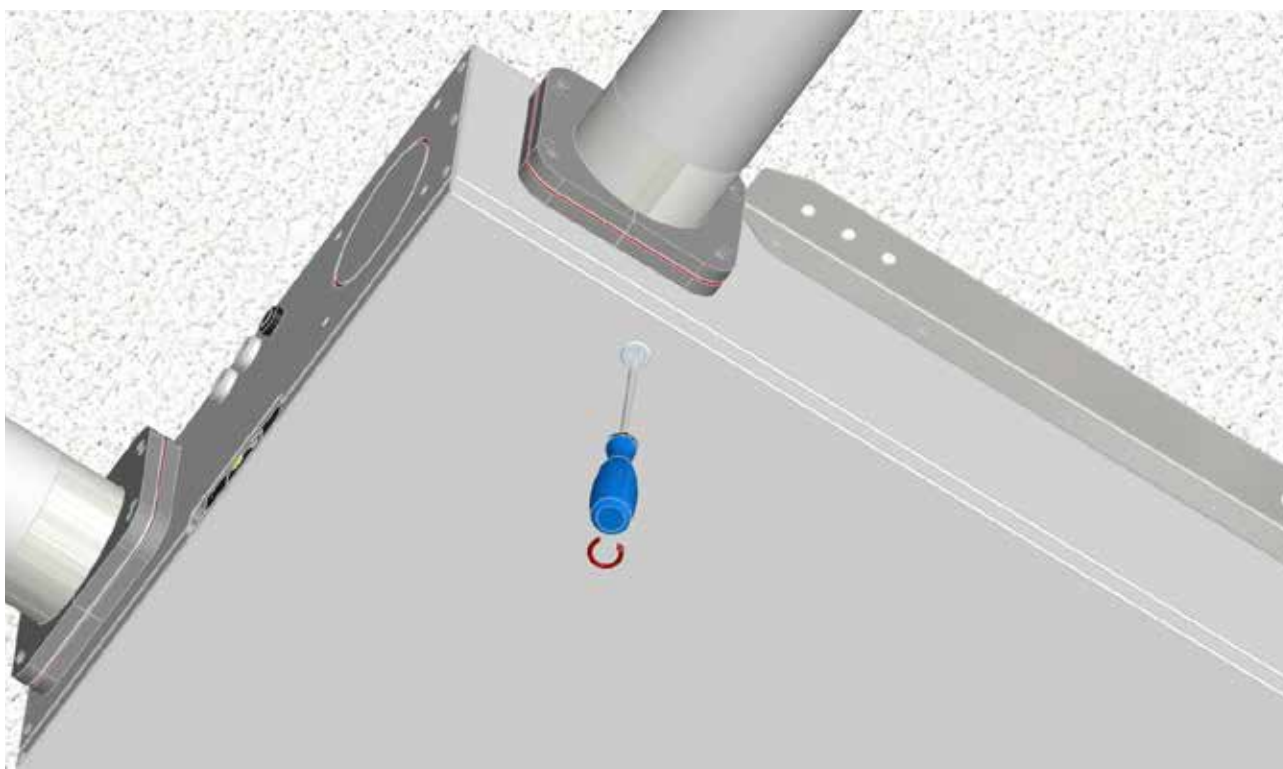


Nachfolgend genannte Arbeiten am Lüftungsgerät dürfen ausschließlich von Fachkräften durchgeführt werden. Werden im Zuge der Wartungsarbeiten Mängel festgestellt, sind diese für einen sicheren Anlagenbetrieb umgehend zu beseitigen. Bei Austausch und Reparaturen dürfen ausschließlich Original-Ersatzteile zur Verwendung kommen.

16.3. Enthalpietauscher

In Abhängigkeit des Verschmutzungsgrades des Enthalpietauschers wird eine zumindest jährliche Reinigung empfohlen. Für die Wartung muss dieser sorgfältig aus dem Gerät herausgezogen werden. Die Reinigung erfolgt durch Abspülen mit Warmwasser (maximal 50 °C). Keinesfalls den Tauscher mit Druckluft durchblasen. Dadurch könnte dieser beschädigt werden!

1.) Dichtblech entfernen:

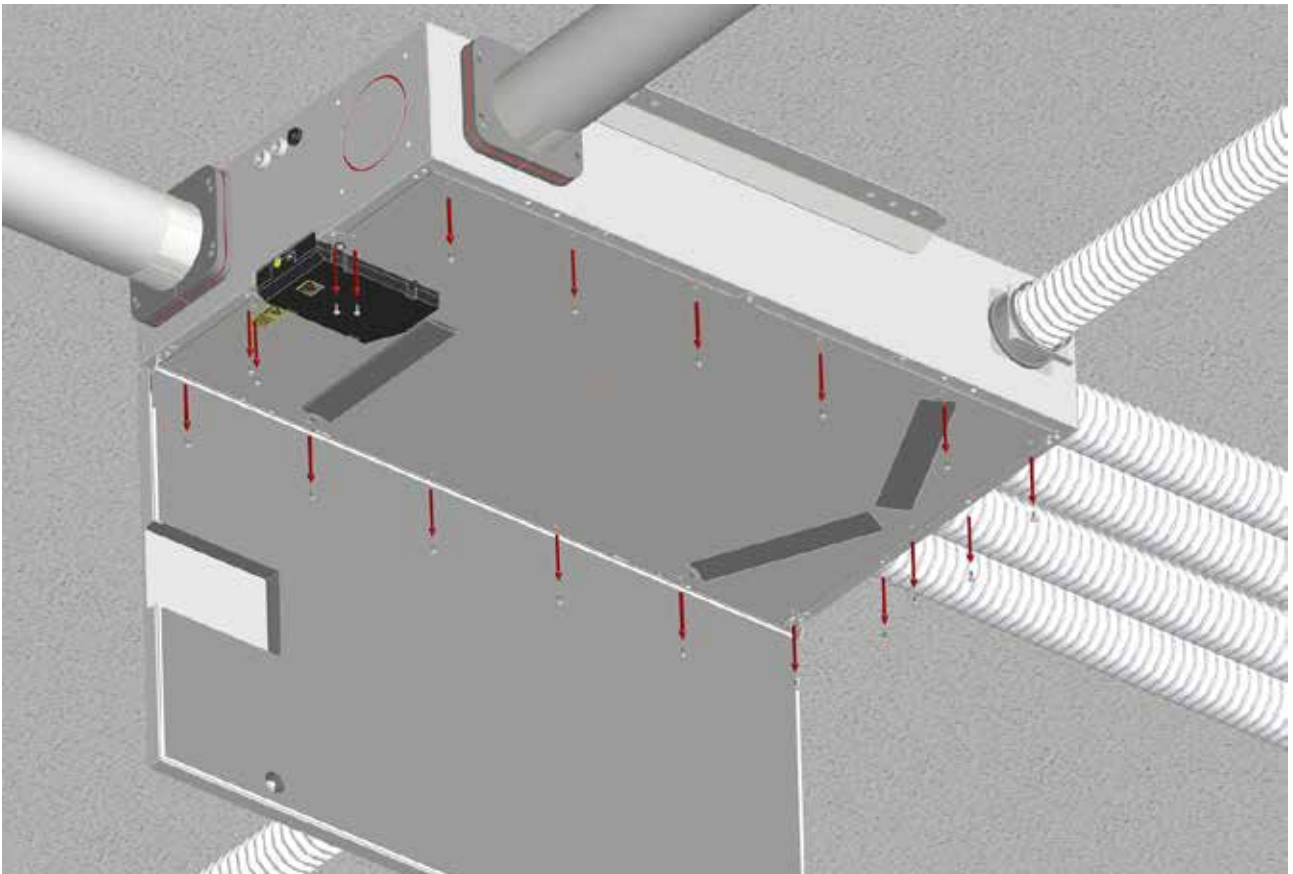


Drehverschlüsse entriegeln und Schwenckdeckel vorsichtig nach unten öffnen



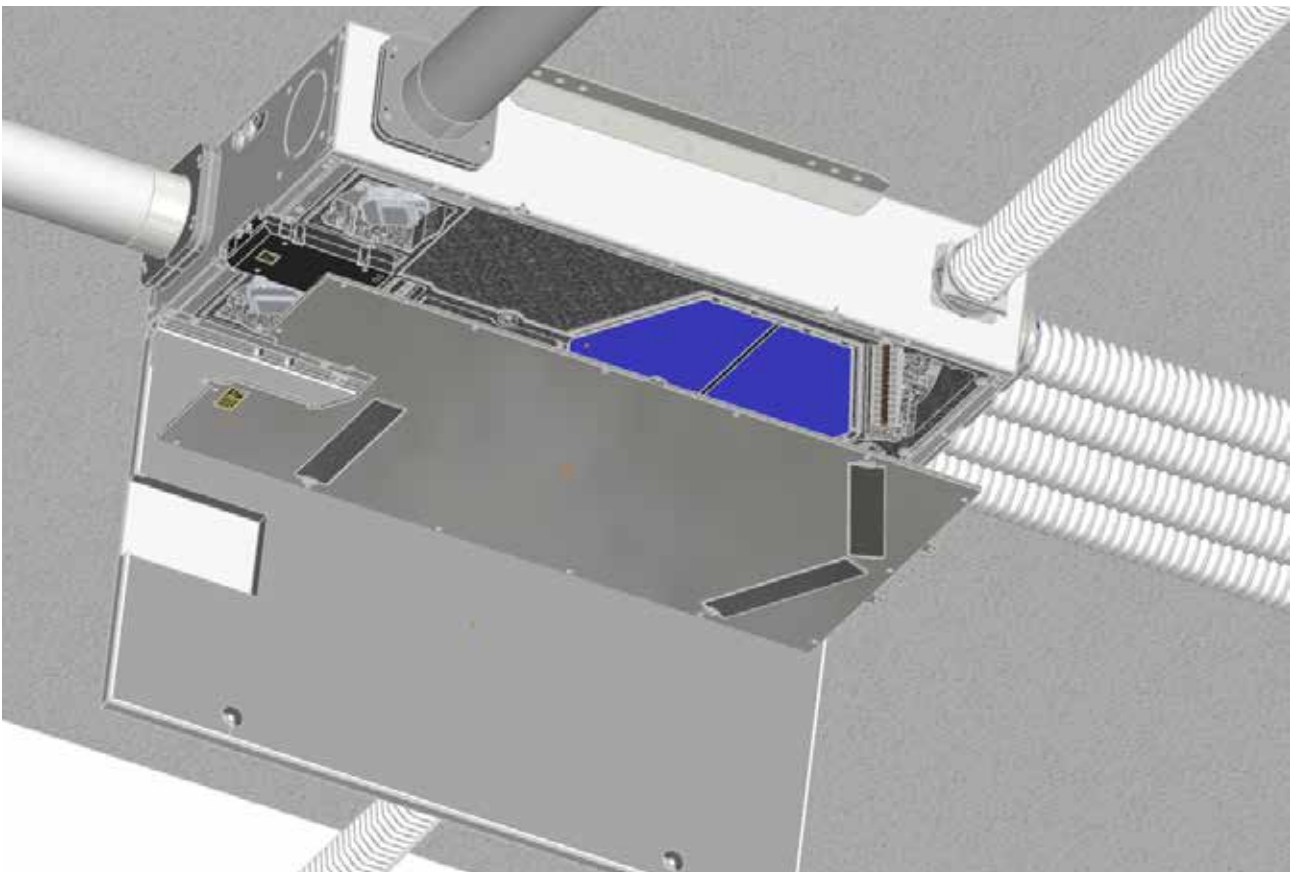
ALLGEMEIN

BENUTZER



Schrauben Dichtblech lösen

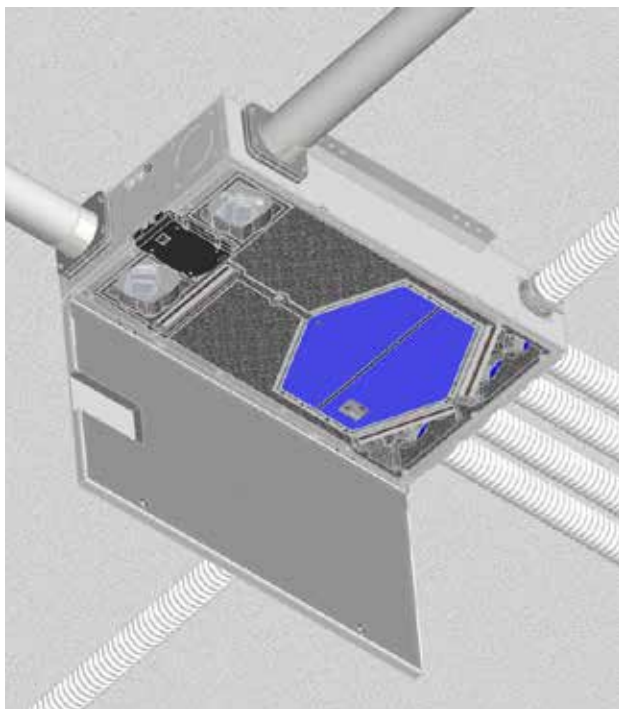
FACHPERSONAL



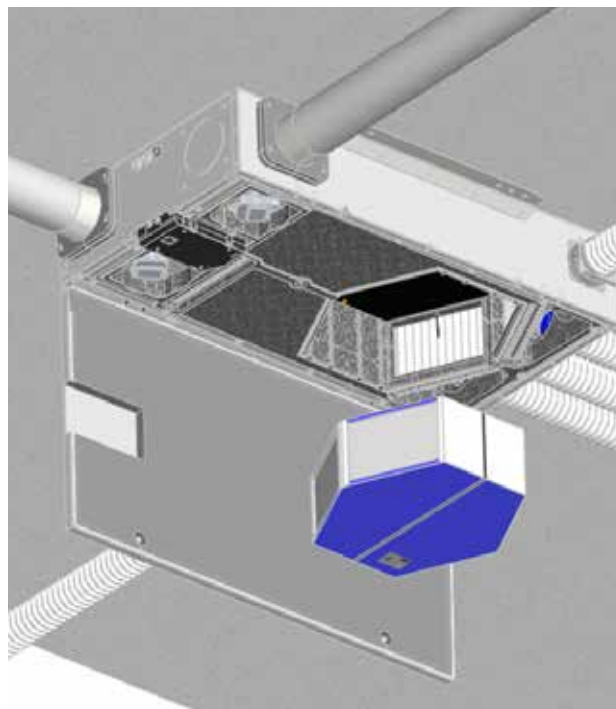
Dichtblech abnehmen



2.) Wärmetauscher herausziehen:



Deckengerät ohne Dichtblech



Wärmetauscher ausziehen

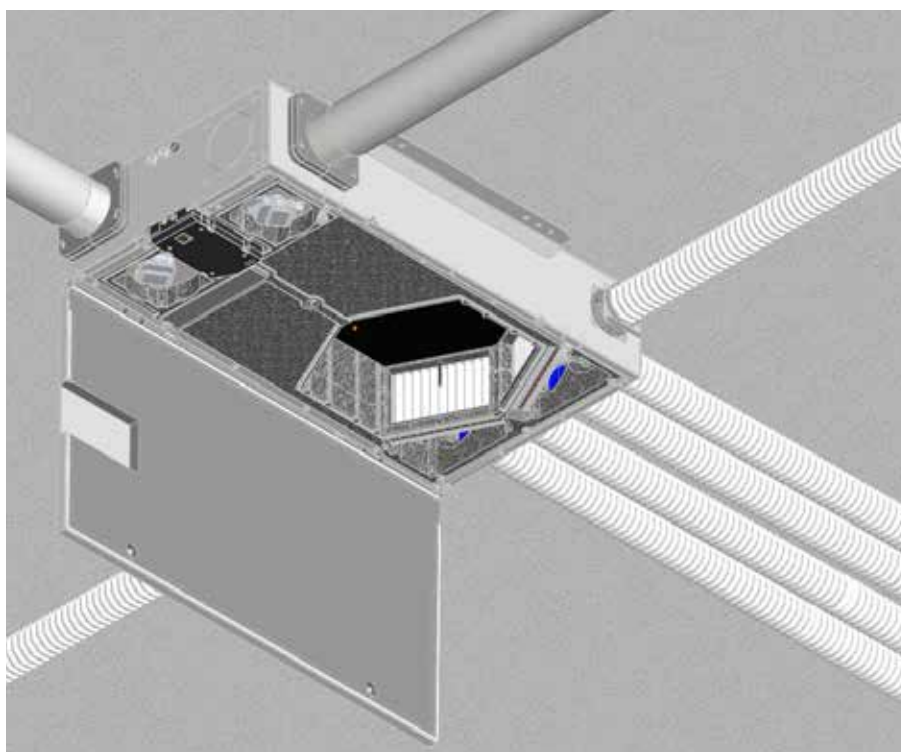
ALLGEMEIN

BENUTZER

FACHPERSONAL

16.4. Gerätegehäuse - Innenreinigung

In Abhängigkeit des Verschmutzungsgrades wird eine zumindest jährliche Reinigung empfohlen. Bei der Reinigung ist auf eine sorgsame Behandlung der Geräteoberfläche zu achten. Eine zu starke Kraftanwendung bei der Reinigungsmethode kann zu einer Beschädigung der Oberflächen führen! Zur Entfernung des Staubes ist vorzugsweise ein Tuch oder ein Staubsauger zu verwenden. Elektrische Bauteile dürfen nicht mit Feuchtigkeit oder Nässe in Berührung kommen. Insbesondere ist auf die Vermeidung einer möglichen Beschädigung der integrierten Sensorik und der elektronischen Anschlussleitungen und Bauteilen zu achten.



Gerätereinigung



16.5. Wartungstabelle

Für die Dokumentation der Wartungsarbeiten ist diese Tabelle nach Durchführung von Arbeiten an der Anlage auszufüllen:

Anlage in Betrieb genommen durch:			Datum
Nr.	Wartungsarbeiten (z.B. Filter wechseln)	ausgeführt durch Unterschrift	Datum
1			
2			
3			
4			
5			
6			
7			
8			
9			
10			

ALLGEMEIN

BENUTZER

FACHPERSONAL



11			
12			
13			
14			
15			
16			
17			
18			
19			
20			
21			
22			
23			
24			
25			

ALLGEMEIN

BENUTZER

FACHPERSONAL



17. Inbetriebnahme



Das komplette Lüftungssystem muss vor der Inbetriebnahme des Lüftungsgerätes fertig gestellt, angeschlossen und betriebsbereit sein. Nur wenn alle Arbeiten an der Anlage abgeschlossen sind, ist eine sichere Inbetriebnahme bzw. Anlageneinstellung möglich. Die werkseitigen Einstellungen an der Steuereinheit dürfen ausschließlich vom Fachbetrieb verändert werden. Bei falscher Einstellung kann es zu Fehlfunktionen des Gerätes kommen.

Lüftungsstufe	Betriebsart	Benennung	Werkseinstellung - Anwendung Einraum	Werkseinstellung - Anwendung Mehrraum
0	Standby-Betrieb	Standby-Betrieb bedeutet, dass die Klappen geschlossen sind und das Gebäude nicht durchlüftet wird	kein Volumenstrom	kein Volumenstrom
1	reduzierte Lüftung	Betrieb mit reduziertem Volumenstrom zur minimalen Durchlüftung des Gebäudes	25 m ³ /h	25 m ³ /h
2	Normallüftung	Betrieb mit dem ausgelegten Volumenstrom zur normalen Durchlüftung des Gebäudes	42 m ³ /h	56 m ³ /h
3	Intensivlüftung	Betrieb mit erhöhtem Volumenstrom, Intensivlüftung zur kurzen, starken Durchlüftung des Gebäudes	60 m ³ /h	80 m ³ /h
4	Automatik	Betrieb mit bedarfsorientierter Regelung über VOC-Sensor	25 - 60 m ³ /h	25 - 80 m ³ /h

17.1. Grundsätzliche Fragen zur Inbetriebnahme

- Sind alle Luftleitungen und Einbauteile fertig montiert und luftdicht?
- Sind alle Systemkomponenten fertig montiert und elektrisch angeschlossen?
- Ist die elektrische Verkabelung fertig gestellt und die Bedieneinheit montiert?
- Ist die Bedieneinheit elektrisch korrekt angeschlossen?

17.2. Einstellung der Systemparameter

- Systemkomponenten prüfen, gegebenenfalls die Einstellung korrigieren.
- Systemparameter einstellen, z.B. Volumenstrom/Lüftungsstufe anpassen.
- Systemerweiterungen korrekt konfigurieren.



18. Fehlerbeschreibung

18.1. Fehlerbeschreibung Bedieneinheit MINI

In den folgenden Tabellen finden Sie die Fehlerbeschreibungen zu den jeweiligen Blinkmustern. Mit der Service-Software (nur für Fachpersonal erhältlich) ist eine genaue Fehlerlokalisierung möglich.

Muster	Fehler
1 x blinken Fehler LED	Z04, Z05 (Ventilatorfehler)
2 x blinken Fehler LED	Z06 - Z13 (Kombisensorfehler)
3 x blinken Fehler LED	Z14, Z15 (Fühlerfehler)
4 x blinken Fehler LED	Z17, Z18 (Klappenfehler)
5 x blinken Fehler LED	Z02, Z03 (Datenübertragungsfehler)
6 x blinken Fehler LED	Z19, Z20, Z21 (Frostgefahr)
7 x blinken Fehler LED	Z01 (keine Internetverbindung)
Filter LED leuchtet	Z16 (Filtermeldung)

Fehler	Beschreibung
Z01	Keine Internetverbindung möglich
Z02	Kommunikation Kombisensor 1
Z03	Kommunikation Kombisensor 2
Z04	Fortluftventilator blockiert (Drehzahlüberwachung)
Z05	Außenluftventilator blockiert (Drehzahlüberwachung)
Z06	Kombisensor 1: T1 - Außenluft
Z07	Kombisensor 1: Volumenstrom - Außenluft
Z08	Kombisensor 1: relative Feuchte - Außenluft
Z09	Kombisensor 1: VOC/CO2 Sensor - Außenluft
Z10	Kombisensor 2: T2 - Fortluft
Z11	Kombisensor 2: Volumenstrom - Fortluft
Z12	Kombisensor 2: relative Feuchte - Fortluft
Z13	Kombisensor 2: VOC/CO2 Sensor - Fortluft
Z14	T3 - Abluft
Z15	T4 - Zuluft
Z16	Luftfilter tauschen
Z17	AUL-Klappe (Stromüberwachung)
Z18	FOL-Klappe (Stromüberwachung)
Z19	Vorheizregister hat keine Leistung
Z20	Frostgefahr
Z21	Kondensationsgefahr



18.2. Fehlerbeschreibung Gerät

In den folgenden Tabellen finden Sie die Fehlerbeschreibungen zu den jeweiligen Blinkmustern. Mit der Service-Software (nur für Fachpersonal erhältlich) ist eine genaue Fehlerlokalisierung möglich.

Muster	Fehler
1 x blinken rote LED	Z04, Z05 (Ventilatoren)
2 x blinken rote LED	Z06 - Z13 (Ungültige Werte Kombisensoren)
3 x blinken rote LED	Z14, Z15 (Temperaturfühler)
4 x blinken rote LED	Z17, Z18 (Klappen)
5 x blinken rote LED	Z02, Z03 (Kommunikation Kombisensoren)
6 x blinken rote LED	Z19, Z20, Z21 (Frost- oder Kondensationsgefahr)
7 x blinken rote LED	Z01 (keine Internetverbindung)
Grüne und rote LED blinken abwechselnd	Z16 (Filtermeldung)

Fehler	Beschreibung
Z01	Keine Internetverbindung möglich
Z02	Kommunikation Kombisensor 1
Z03	Kommunikation Kombisensor 2
Z04	Fortluftventilator blockiert (Drehzahlüberwachung)
Z05	Außenluftventilator blockiert (Drehzahlüberwachung)
Z06	Kombisensor 1: T1 - Außenluft
Z07	Kombisensor 1: Volumenstrom - Außenluft
Z08	Kombisensor 1: relative Feuchte - Außenluft
Z09	Kombisensor 1: VOC/CO2 Sensor - Außenluft
Z10	Kombisensor 2: T2 - Fortluft
Z11	Kombisensor 2: Volumenstrom - Fortluft
Z12	Kombisensor 2: relative Feuchte - Fortluft
Z13	Kombisensor 2: VOC/CO2 Sensor - Fortluft
Z14	T3 - Abluft
Z15	T4 - Zuluft
Z16	Luftfilter tauschen
Z17	AUL-Klappe (Stromüberwachung)
Z18	FOL-Klappe (Stromüberwachung)
Z19	Vorheizregister hat keine Leistung
Z20	Frostgefahr
Z21	Kondensationsgefahr

19. Installation/Bedienung Service-Software und Firmware-Updates

Zur Fehlerbehebung ist es notwendig, einen Laptop über das Micro-USB-Kabel an die Bedieneinheit anzuschließen oder eine WLAN-Verbindung mit dem Gerät herzustellen.

Nähere Informationen zur Installation/ Bedienung der Service-Software und Firmware-Updates erhalten zertifizierte Partner auf Anfrage.

Servicehotline: +43 (0)463 32769-290

E-Mail: service@pichlerluft.at



20. Ersatzteile und Zubehör



Bei Austauscharbeiten und Reparaturen dürfen ausschließlich Original-Ersatzteile zum Einbau und zur Anwendung kommen. Nur unter Verwendung von Original-Ersatzteilen ist ein Anlagenbetrieb sichergestellt!

20.1. Steuerungselemente

Benennung	Artikelnummer
OPTIONAL: Bedieneinheit MINI für LG 100	08LGMINI100
Verbindungskabel geschirmt J-Y(ST)Y 2 x 2 x 0.8	40LG040340

20.2. Luftfilter

Benennung	Artikelnummer
ODA/ETA-Filter ISO Coarse 70%	40LG0500006A
SUP-Filter ISO ePM1 55%	40LG0500007A

20.3. Gateway

Benennung	Artikelnummer
MODBUS/KNX-GATEWAY	08KNXGAB

21. Änderungen vorbehalten

Wir sind ständig um technische Verbesserungen und Optimierungen an unseren Produkten bemüht und behalten uns das Recht vor, Ausführungen an den Geräten oder die technischen Daten ohne vorherige Mitteilung, zu ändern.



22. EG-Konformitätserklärung / EC Declaration of Conformity

Hersteller / Manufacturer: J. Pichler Gesellschaft m.b.H.
Anschrift / Address: Karlweg 5
 A-9021 Klagenfurt am Wörthersee
Bezeichnung / Product description: Dezentrales Kompaktlüftungsgerät mit integrierter Steuerung
Ausführungen / Type: LG 100 UP / LG 100 AP / LG100 DE
 mit Bedieneinheit MINI

Die bezeichneten Produkte stimmen in der von uns in Verkehr gebrachten Ausführung mit den Vorschriften folgender europäischen Richtlinien überein:

The products described above in the form as delivered are in conformity with the provisions of the following European Directives:

- 2014/35/EU** Zur Harmonisierung der Rechtsvorschriften der Mitgliedsstaaten über die Bereitstellung elektrischer Betriebsmittel zur Verwendung innerhalb bestimmter Spannungsgrenzen auf dem Markt
On the harmonisation of the laws of the Member States relating to the making available on the market of electrical equipment designed for use within certain voltage limits
- 2014/30/EG** Zur Harmonisierung der Rechtsvorschriften der Mitgliedstaaten über die elektromagnetische Verträglichkeit
On the harmonisation of the laws of the Member States relating to electromagnetic compatibility
- 2009/125/EG** Richtlinie des Europäischen Parlaments und des Rates zur Angleichung der Rechtsvorschriften der Mitgliedsstaaten zur Schaffung eines Rahmens für die Festlegung von Anforderungen an die umweltgerechte Gestaltung energieverbrauchsrelevanter Produkte
Council Directive on the approximation of the laws of the Member States establishing a framework for the setting of ecodesign requirements for energy-related products

Die Konformität mit den Richtlinien wird nachgewiesen durch die Einhaltung folgender Normen und Verordnungen:

Conformity to the Directives is assured through the application of the following standards and regulations:

VO 1253/2014/EU Verordnung (EU) der Kommission zur Durchführung der Richtlinie 2009/125/EG des Europäischen Parlaments und des Rates hinsichtlich der Anforderungen an die umweltgerechte Gestaltung von Lüftungsanlagen
COMMISSION REGULATION (EU) implementing Directive 2009/125/EC of the European Parliament and of the Council with regard to ecodesign requirements for ventilation units

VO 1254/2014/EU zur Ergänzung der Richtlinie 2010/30/EU des Europäischen Parlaments und des Rates im Hinblick auf die Kennzeichnung von Wohnraumlüftungsgeräten in Bezug auf den Energieverbrauch
VO 1254/2014/EU supplementing Directive 2010/30/EU of the European Parliament and of the Council with regard to energy labelling of residential ventilation units

DIN EN 60335-1:2012-10 + Ber.1:2014-04 + Ber.2:2014-11+Bbl.1:2016-06+A13:2018-07
 DIN EN 60335-2-40:2014-01
 ETSI EN 301 489-1 V2.1.1:2017-02
 ETSI EN 301 489-17 V3.1.1:2017-02
 EN IEC 61000-3-2:2019-03
 EN 61000-3-3:2013-08
 EN 62233:2008-04
 EN 55014-1:2017-04
 EN 55014-2:2015-04

Eine vom Lieferzustand abweichende Veränderung des Gerätes führt zum Verlust der Konformität.

Product modifications after delivery may result in a loss of conformity.

Diese Erklärung bescheinigt die Übereinstimmung mit den genannten Richtlinien, ist jedoch keine Zusicherung von Eigenschaften. Die Sicherheitsinformationen der mitgelieferten Produktdokumentation sind zu beachten.

This declaration certifies the conformity to the specified directives but contains no assurance of properties. The safety documentation accompanying the product shall be considered in detail.

J. Pichler Gesellschaft m.b.H.
 Geschäftsleitung / General Manager

Klagenfurt, am 16. Juni 2020



ErP 2018

Erfüllt die Anforderungen an die Ökodesign-Richtlinie, lt. EU-Verordnung 1253/2014.



EPREL

Unser Kompaktlüftungsgerät LG 100 ist gelistet in der EPREL – Europäische Produktdatenbank für die Energieverbrauchskennzeichnung.



*Für den Inhalt verantwortlich: J. PICHLER Gesellschaft m.b.H.
 Fotos: Ferdinand Neumüller, Archiv J. PICHLER Gesellschaft m.b.H. | Text: J. PICHLER Gesellschaft m.b.H.
 Alle Rechte vorbehalten | Alle Fotos Symbolfotos | Änderungen vorbehalten | Version: 01/2024 eh*



Lüftung mit System.

J. PICHLER
 Gesellschaft m.b.H.

office@PICHLERluft.at
 www.PICHLERluft.at

ÖSTERREICH
9021 KLAGENFURT
AM WÖRTHERSEE
 Karlweg 5
 T +43 (0)463 32769
 F +43 (0)463 37548

ÖSTERREICH
1100 WIEN
 Doerenkampgasse 5
 T +43 (0)1 6880988
 F +43 (0)1 6880988-13

Vertriebsniederlassungen
 in Slowenien und Serbien.
 Vertriebspartner in Europa.

