

# BESTELLANLEITUNG

## LG 100



**KOMFORT  
LÜFTUNG**



in Vorbereitung



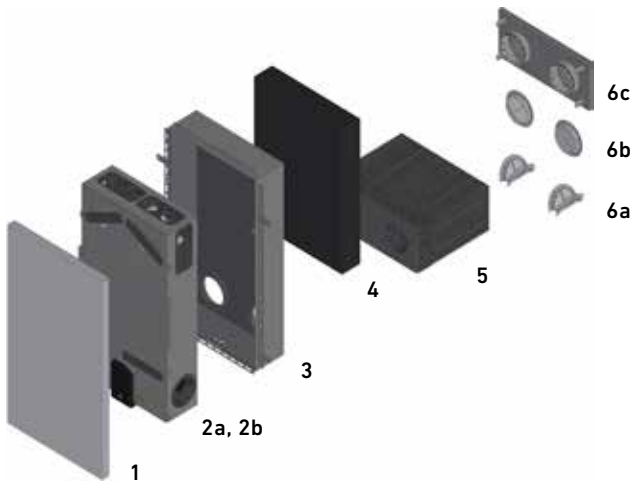
EPREL gem. VO (EU)  
Nr. 1369/2017



 **PICHLER**

*Lüftung mit System.*

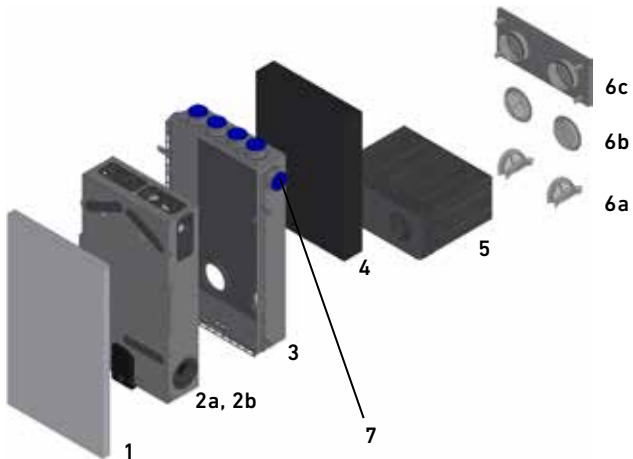
## UNTERPUTZMONTAGE – EINRAUMANWENDUNG



	Artikel	Artikelnummer
1	Designfront, RAL 9003, andere Ausführungen und Farben siehe Seite 4	08LG100UPAPDF1A
2a	Kompaktlüftungsgerät LG100 ohne Gehäuse	08LG100UPF
2b	Kompaktlüftungsgerät LG100 ohne Gehäuse mit Vorheizregister VHR	08LG100UPFV
3	Unterputzgehäuse Einraumanwendung	08LG100UPGERA
4	EPS-Ausgleichsdämmung, 100 mm	08LG100UPAGD1A
5	EPP-Wanddurchführungselement	08LG100UPWD
6a	Kunststoffgitter NW 170, weiß, von innen montierbar	10DF140B
6b	Kunststoffgitter NW 155, weiß, von außen montierbar	10TU125B
6c	Außenwandelement NW 125; Stahlblech verz. RAL 9003*	08LG100AWE1A

\*) Andere Ausführungen und Farben auf Anfrage

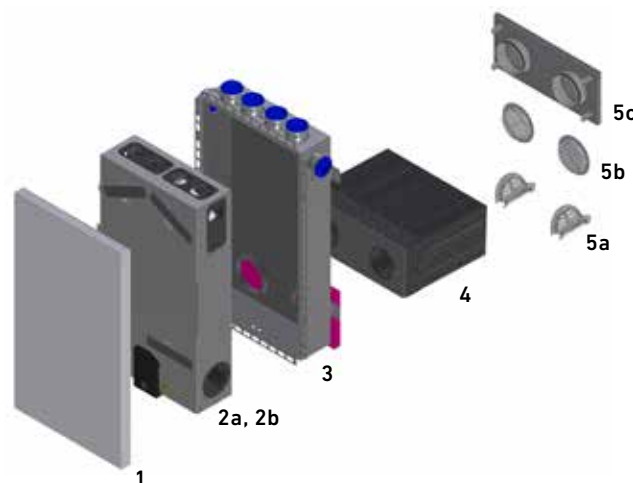
## UNTERPUTZMONTAGE – MEHRRAMANWENDUNG



	Artikel	Artikelnummer
1	Designfront, RAL 9003, andere Ausführungen und Farben siehe Seite 4	08LG100UPAPDF1A
2a	Kompaktlüftungsgerät LG100 ohne Gehäuse	08LG100UPF
2b	Kompaktlüftungsgerät LG100 ohne Gehäuse mit Vorheizregister VHR	08LG100UPFV
3	Unterputzgehäuse Mehrraumanwendung	08LG100UPGMRA
4	EPS-Ausgleichsdämmung, 100 mm	08LG100UPAGD1A
5	EPP-Wanddurchführungselement	08LG100UPWD
6a	Kunststoffgitter NW 170, weiß, von innen montierbar	10DF140B
6b	Kunststoffgitter NW 155, weiß, von außen montierbar	10TU125B
6c	Außenwandelement NW 125; Stahlblech verz. RAL 9003*	08LG100AWE1A
7	1 Stk. Erweiterungsset Mehrraumanwendung für eine zusätzliche KomFlex(R) Luftleitung	08LG100UPESETA

\*) Andere Ausführungen und Farben auf Anfrage

## UNTERPUTZMONTAGE IN BETONWAND – MEHRRAM- UND EINRAUMANWENDUNG

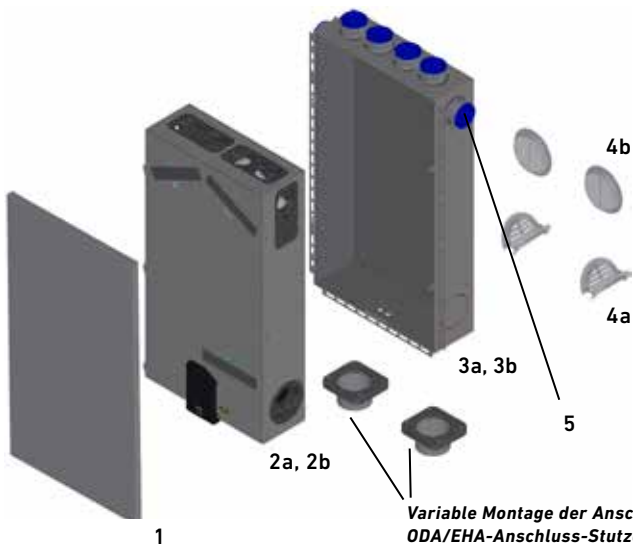


	Artikel	Artikelnummer
1	Designfront, RAL 9003, andere Ausführungen und Farben – siehe Seite 20	08LG100UPAPDF1A
2a	Kompaktlüftungsgerät LG100 ohne Gehäuse	08LG100UPF
2b	Kompaktlüftungsgerät LG100 ohne Gehäuse mit Vorheizregister VHR	08LG100UPFV
3	Unterputzgehäuse Mehrraum- und Einraumanwendung Beton	08LG100UPGMRAB
4	EPP-Wanddurchführungselement	08LG100UPWD
5a	Kunststoffgitter NW 170, weiß, von innen montierbar	10DF140B
5b	Kunststoffgitter NW 155, weiß, von außen montierbar	10TU125B
5c	Außenwandelement NW 125; Stahlblech verz. RAL 9003*	08LG100AWE1A

\*) Andere Ausführungen und Farben auf Anfrage

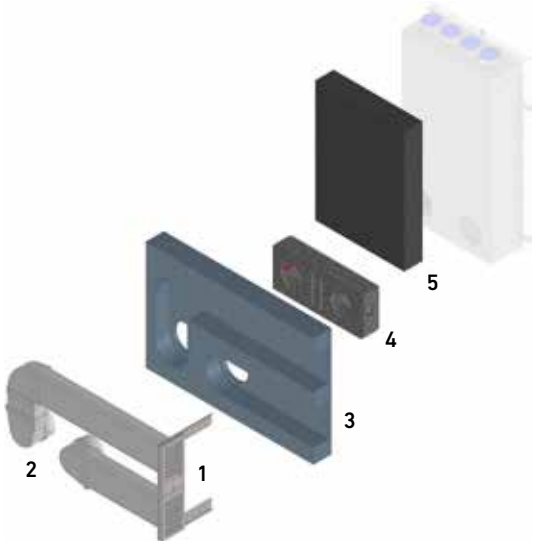


**UNTERPUTZMONTAGE MIT VORSATZSCHALE – MEHRRAUANWENDUNG**



	Artikel	Artikelnummer
1	Designfront, RAL 9003, andere Ausführungen und Farben siehe Seite 4	08LG100UPAPDF1A
2a	Kompaktlüftungsgerät LG100 ohne Gehäuse	08LG100UPF
2b	Kompaktlüftungsgerät LG100 ohne Gehäuse mit Vorheizregister VHR	08LG100UPFV
3a	Unterputzgehäuse Mehrraumanwendung, Anschlussstutzen ohne Lippendichtung	08LG100UPGMRAVS (Standard)
3b	Unterputzgehäuse Mehrraumanwendung, Anschlussstutzen mit Lippendichtung	08LG100UPGMRAVSL (Optional)
4a	Kunststoffgitter NW 170, weiß, von innen montierbar	10DF140B
4b	Kunststoffgitter NW 155, weiß, von außen montierbar	10TU125B
5	1 Stk. Erweiterungsset Mehrraumanwendung für eine zusätzliche KomFlex(R) Luftleitung	08LG100UPESETA

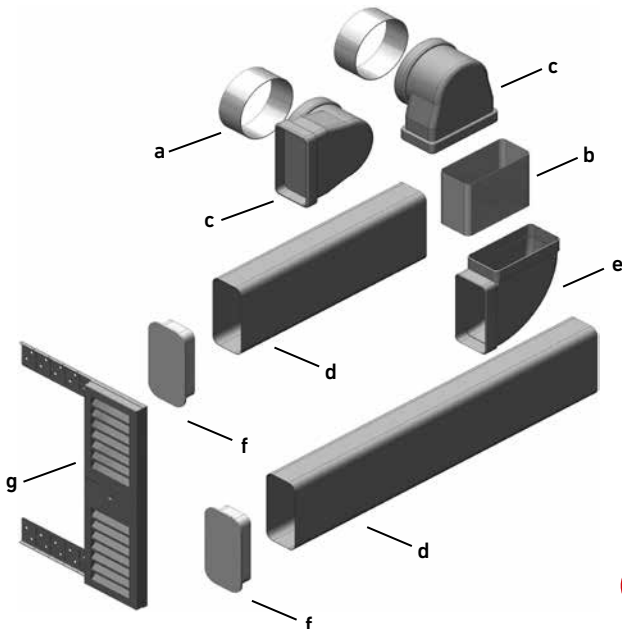
**UNTERPUTZMONTAGE – FENSTERLAIBUNGSANSCHLUSS (EINRAUM- UND MEHRRAUANSCHLUSS)**



	Artikel	Artikelnummer
1	Außenwandelement Fensterlaibung, RAL 9003*	08LG100FLAWE1A
2	Anschlussset Fensterlaibung	08LG100FLASETA
3	Dämmplatte Fensterlaibung	08LG100FLDPA
4	EPP-Wanddurchführungselement	08LG100UPWD
5	EPS-Ausgleichsdämmung, 100 mm	08LG100UPAGD1A

\*) Andere Ausführungen und Farben auf Anfrage

**AUSSENWANDELEMENT (1) & ANSCHLUSSSET FENSTERLAIBUNG (2)**



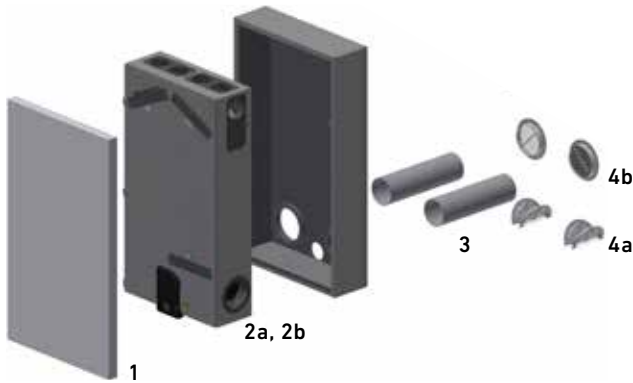
Artikel	Artikelnummer
LG100UP/AP Anschlussset Fensterlaibung	08LG100FLASETA
a 2 Stk. Zuschnitte Rundrohr $\varnothing$ 125 mm	40LG0300064A
b 1 Stk. Zuschnitt Flachkanal, B x H = 150 x 70 mm	40LG0300065A
c 2 Stk. Übergänge eckig / rund	08UERV12515070
d 2 Stk. Flachkanäle 1 m aus Kunststoff	08K150701000
e 1 Stk. Bogen 90° flach	08B9015070
f 2 Stk. Kanal Enddeckel	08EP15070

Artikel	Artikelnummer
g 1 Stk. Außenwandelement Fensterlaibung, RAL 9003*	08LG100FLAWE1A

\*) Andere Ausführungen und Farben auf Anfrage



## AUFPUTZMONTAGE – EINRAUMANWENDUNG



	Artikel	Artikelnummer
1	Designfront, RAL 9003, andere Ausführungen und Farben siehe unten	08LG100UPAPDF1A
2a	Kompaktlüftungsgerät LG100AP Aufputzgerät mit Gehäuse	08LG100APF
2b	Kompaktlüftungsgerät LG100AP Aufputzgerät mit Gehäuse mit Vorheizregister VHR	08LG100APFV
3	Rundrohr Kunststoff, NW 125 mm, L = 1000 mm	08R1251000
4a	Kunststoffgitter NW 170, weiß, von innen montierbar	10DF140B
4b	Kunststoffgitter NW 155, weiß, von außen montierbar	10TU125B

## DECKENMONTAGE



Variable Montage der Anschlüsse seitlich oder hinten. ODA/EHA-Anschluss-Stützen DN100 mit oder ohne Lippendichtung.

	Artikel	Artikelnummer
1a	Kompaktlüftungsgerät LG100DE Deckengerät, Anschlussstutzen ohne Lippendichtung	08LG100DEF (Standard)
1b	Kompaktlüftungsgerät LG100DE Deckengerät mit Vorheizregister VHR, Anschlussstutzen ohne Lippendichtung	08LG100DEFV (Standard)
1c	Kompaktlüftungsgerät LG100DE Deckengerät, Anschlussstutzen mit Lippendichtung	08LG100DEFL (Optional)
1d	Kompaktlüftungsgerät LG100DE Deckengerät mit Vorheizregister VHR, Anschlussstutzen mit Lippendichtung	08LG100DEFVL (Optional)
2	Bedieneinheit MINI LG100	08LGMINI100
3	Revisionsdeckel	08LG100150REVDE

## VARIANTEN DER DESIGNFRONT



1) RAL 9003 matt 2) Prismen 3) Line-Art 4) Glas weiss 5) Glas grau

	Artikel	Artikelnummer
1	Designfront, Stahlblech verzinkt in RAL 9003 matt beschichtet*	08LG100UPAPDF1A
2	Designfront, Folie Prismen*	08LG100UPAPDF2A
3	Designfront, Folie Line-Art*	08LG100UPAPDF3A
4	Designfront, Glas weiss*	08LG100UPAPDF4A
5	Designfront, Glas grau*	08LG100UPAPDF5A

\*für Unterputz- & Aufputzlösung, Deckenlösung ausgenommen.



**ErP 2018**

Erfüllt die Anforderungen an die Ökodesign-Richtlinie, lt. EU-Verordnung 1253/2014.



**EPREL gem. VO (EU) Nr. 1369/2017**

Gemäß VO (EU) Nr. 1369/2017 – Energieverbrauchskennzeichnung, Europäische Produktdatenbank, ist das Lüftungsgerät in der EPREL-Datenbank gelistet.



Für den Inhalt verantwortlich: J. Pichler Gesellschaft m.b.H. | Grafik und Layout: WERK1  
Fotos: J. Pichler Gesellschaft m.b.H. | Text: J. Pichler Gesellschaft m.b.H.  
Alle Rechte vorbehalten | Alle Fotos Symbolfotos | Änderungen vorbehalten | Version: 08/2023 de

**PICHLER**  
Lüftung mit System.

J. PICHLER  
Gesellschaft m.b.H.  
office@pichlerluft.at  
www.pichlerluft.at

ÖSTERREICH  
9021 KLAGENFURT  
AM WÖRTHERSEE  
Karlweg 5  
T +43 (0)463 32769  
F +43 (0)463 37548

ÖSTERREICH  
1100 WIEN  
Doerenkampgasse 5  
T +43 (0)1 6880988  
F +43 (0)1 6880988-13

Vertriebsniederlassungen  
in Deutschland, Slowenien,  
Serbien und Bosnien.  
Vertriebspartner in Europa.