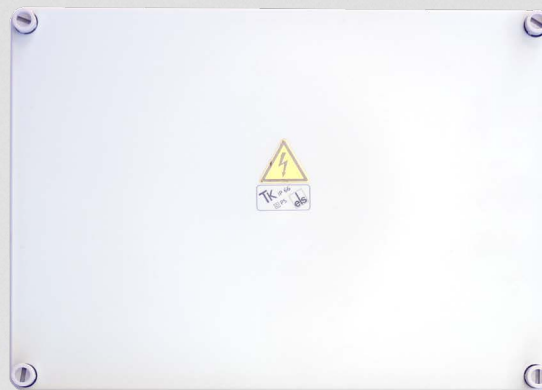


EXTERNE STEUERUNGSERWEITERUNG MIT PICHLER-SYSTEM-OPTIMIZER

EXTERNAL CONTROL EXTENSION
WITH PICHLER SYSTEM OPTIMIZER

**KOMFORT
LÜFTUNG**



 **PICHLER**

Lüftung mit System.

08LGREGYSOP – PI-SYS-OPT ERWEITERUNG EXT. 08LGREGYSOP – PI-SYS-OPT EXT. EXTENSION

Externe PI-SYS-OPT (Pichler-System-Optimizer) Steuerungserweiterung für Lüftungsgeräte mit PI-Air2 Steuerung. Ermöglicht eine bedarfsoptimierte Regelung des Zentrallüftungsgerätes in Abhängigkeit von bis zu 25 Zonen. Das System kann auf maximal 125 Zonen ausgebaut werden. Steuerung vormontiert und verdrahtet im Aufputzgehäuse.

External PI-SYS-OPT (Pichler system optimizer) control extension for ventilation units with a PI-Air2 control system. Provides for the demand-optimized control of the central ventilation unit within a range of up to 25 zones. The system can be extended to a maximum of 125 zones. Control system pre-assembled and wired in the surface-mounted housing.

- Abmessungen (BxHxT):
255x180x110 mm
- Material: Polystyrol
- Farbe: Lichtgrau, ähnlich RAL7035
- Schutzart: IP54/66
- Geeignet zur Innenanwendung
- Vorprägungen für Kabelverschraubungen metrisch

- *Dimensions (WxHxD):
255x180x110 mm*
- *Material: polystyrene*
- *Colour: light grey, similar to RAL7035*
- *Degree of protection: IP54/66*
- *Suitable for indoor use*
- *Metric knockouts for screwed cable glands*



- **Warnung vor gefährlicher elektrischer Spannung!**



- **Warning: hazardous electrical voltage!**

- Das Nichtbeachten der Gefahr kann zu Tod, Verletzungen oder Sachschäden führen.
- Vor allen Arbeiten an stromführenden Teilen ist das Gerät immer allpolig spannungsfrei zu schalten und gegen Wiedereinschalten zu sichern!

- *Disregarding the hazard may result in death, injury or material damage.*
- *Before carrying out any work on live parts, the unit must always be disconnected completely from the power supply (all poles) and secured against being switched back on!*



Die elektrischen Anschlussarbeiten sowie Arbeiten an den elektrischen Anlagenteilen des Gerätes und der Zubehörteile dürfen ausschließlich von befugten Elektro-Fachkräften, entsprechend den gültigen Gesetzen, Vorschriften, Normen und Richtlinien ausgeführt werden. Die letztgültige Verantwortlichkeit hinsichtlich der elektrischen Installation, Verkabelung, etc. liegt beim ausführenden Elektrofachunternehmen.

Electrical connection work as well as tasks involving electrical plant components may only be performed by authorised electrical engineers in accordance with national and local regulations. Final responsibility for the electrical installation, cabling, etc. lies with the electrical contractor who has performed them.

- Der Elektroanschluss muss gemäß dem zugehörigen Elektroschaltplan erfolgen!
 - Aufgeführte Leitungsquerschnitte sind Mindestquerschnitte für Kupferleitungen ohne Berücksichtigung der Kabellänge und der bauseitigen Gegebenheiten.
 - Kabelart, Kabelquerschnitte und Verlegung sind durch eine autorisierte Elektrofachkraft festzulegen!
 - Kleinspannungsleitungen sind getrennt zu verlegen oder es müssen geschirmte Kabel verwendet werden!
 - Die Vorsicherung der Zuleitung muss Trenneigenschaften aufweisen!
- *Electricians must be connected in accordance with the associated wiring plan!*
 - *The cable cross-sections indicated are minimum cross-sections for copper lines and do not take cable length or site conditions into account.*
 - *The cable type, cable cross-section and laying must be determined by an authorised electrician!*
 - *Low-voltage cables must be laid separately from mains cables; alternatively, screened cables must be used!*
 - *The inlet fuse on the power supply line must be an isolation type!*

STÜCKLISTE

Menge	Artikel	Artikelnummer
1 Stk.	Leergehäuse Kunststoff PS IP66	40LG0400005A
1 Stk.	Hutschiene gelocht 35 x 7,5 mm	40LG030560
1 Stk.	Warnschild vor elek. Spannung	40LG031700
1 Stk.	Transformator 230/24V 20VA	07TBD2
1 Stk.	PI-System Optimizer	08SYSOPT
1 Stk.	Sicherungsklemme	40LG0400083A
1 Stk.	G-Sicherung 5 x 20 mm T 800mA L	40LG0400003A
2 Stk.	Endklammer f. TS 35	40LG040640
1 Stk.	Produktinformation	-

BILL OF MATERIAL

Quantity	Item	Item number
1 pc.	Empty plastics housing PS IP66	40LG0400005A
1 pc.	Perforated top-hat rail 35 x 7,5 mm	40LG030560
1 pc.	Warning sign for electr. voltage	40LG031700
1 pc.	Transformer 230/24V 20VA	07TBD2
1 pc.	PI system optimizer	08SYSOPT
1 pc.	Fuse terminal	40LG0400083A
1 pc.	G-Fuse 5 x 20 mm T 800mA L	40LG0400003A
2 pcs.	End terminal for TS 35	40LG040640
1 pc.	Product information	-



**ANSCHLUSSBELEGUNG PI-SYS-OPT
PI-SYS-OPT TERMINAL ASSIGNMENT**

Die Zonenmodule können je nach räumlicher Lage auf die Ausgänge Modbus Out1 und Out2 aufgeteilt werden.

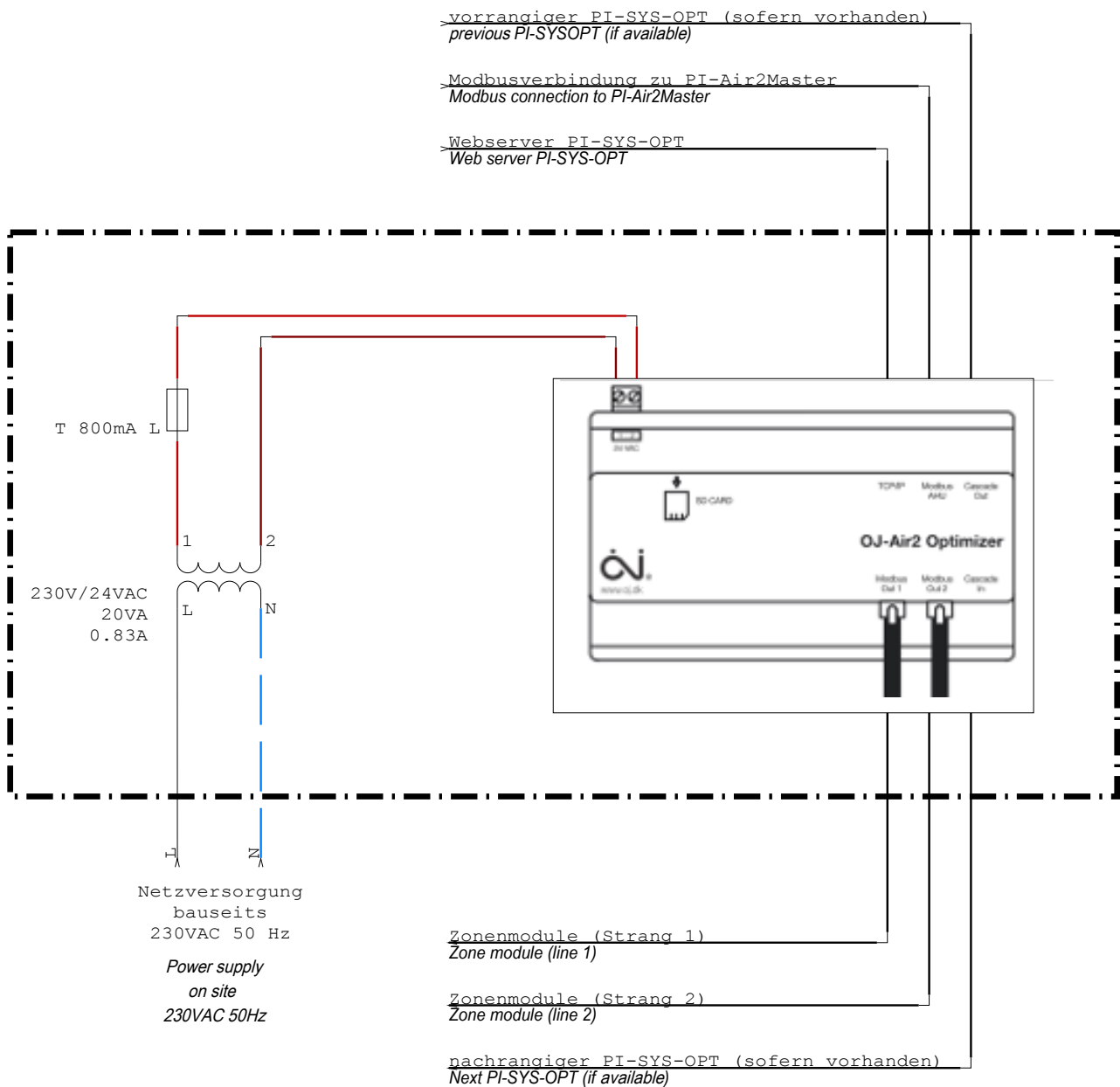
Depending on their spatial position, the zone modules can be allocated to the Modbus Out1 and Out2 outputs.

Es dürfen in Summe jedoch max. 25 Zonenmodule an einen Optimizer angeschlossen werden. Bei einer größeren Anzahl an Zonenmodulen muss ein weiterer Optimizer installiert werden.

In total, however, a maximum of 25 zone modules may be connected to one optimizer. If there is a larger number of zone modules, an additional optimizer must be installed.

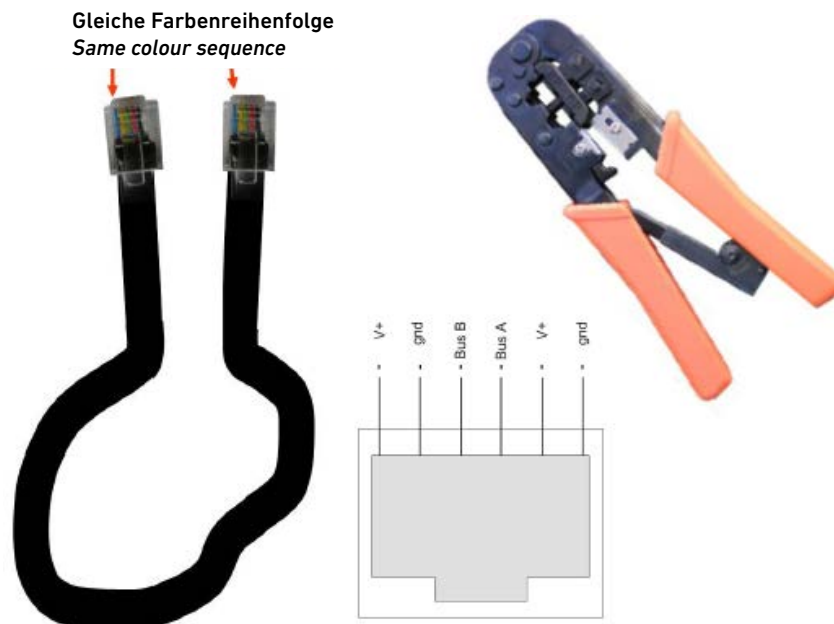
Die Leitungslänge der Busleitung zwischen den einzelnen Modulen darf maximal 100 m betragen!

The cable length of the bus cable between the individual modules must not exceed 100 m!



Zum Aufpressen der RJ12 (6P6) Stecker ist eine entsprechende Presszange erforderlich!

Pressing on the RJ12 (6P6) connectors requires the use of a corresponding crimping tool!



Empfohlene Steuerleitung für RJ12 Verbindung:

- Flachbandkabel AWG28/6C
z.B. MFK6SW, MPFK6S

Recommended control cable for RJ12 connection:

- *Ribbon cable WG28/6C
e.g. MFK6SW, MPFK6S*

ÜBERSICHT SYSTEMTOPOLOGIE OVERVIEW OF THE SYSTEM TOPOLOGY

Die Zonenmodule können je nach räumlicher Lage an den Ausgängen Modbus Out1 und Modbus Out 2 aufgeteilt werden.

Depending on their spatial position, the zone modules can be allocated to the Modbus Out1 and Modbus Out 2 outputs.

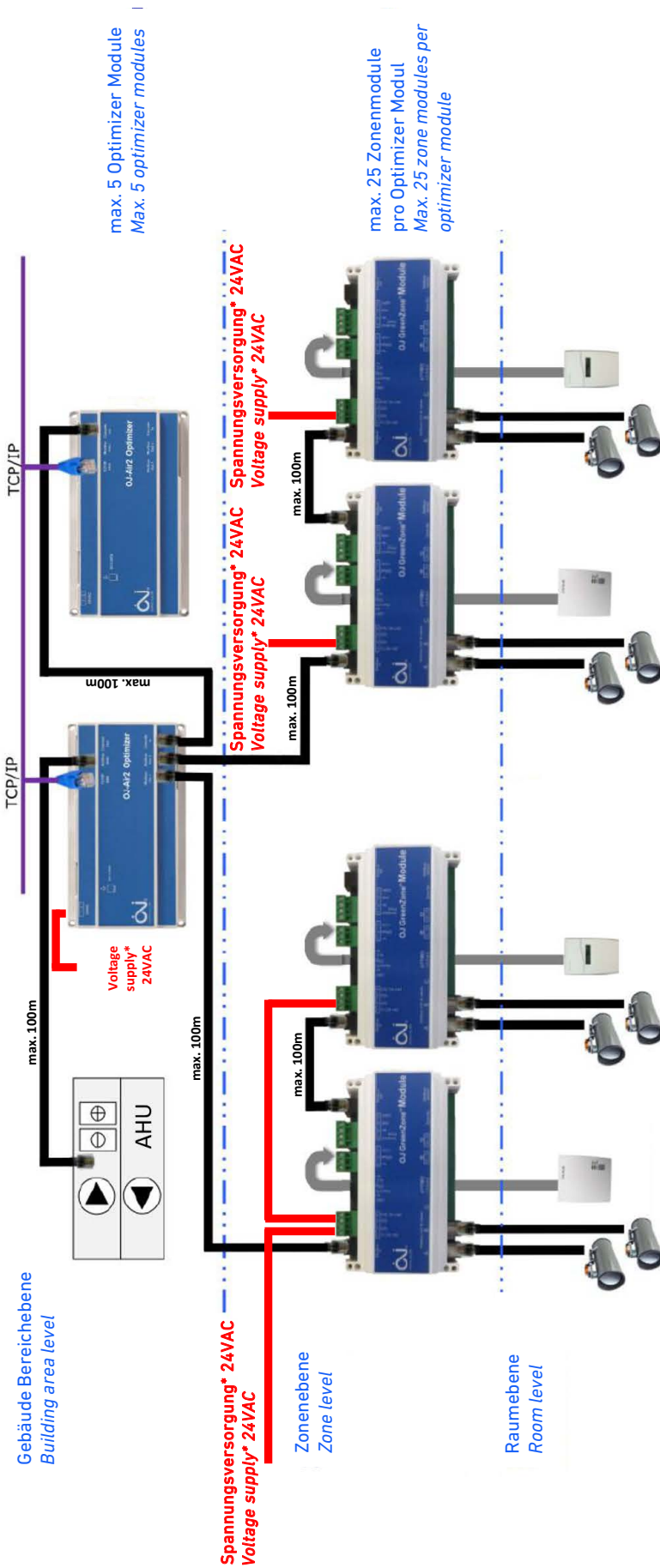
Es dürfen in Summe jedoch maximal 25 Zonenmodule an einen Optimizer angeschlossen werden. Bei einer größeren Anzahl an Zonenmodulen muss ein weiterer Optimizer installiert werden. Das System kann maximal 5 Optimizer verwalten und ermöglicht so den Anschluss von bis zu 125 (5x25) Zonenmodulen.

In total, however, a maximum of 25 zone modules may be connected to one optimizer. If there is a larger number of zone modules, an additional optimizer must be installed. The system can manage a maximum of 5 optimizers and thus provides for the connection of up to 125 (5x25) zone modules.

Die Leitungslänge der Modbusleitung zwischen den einzelnen Modulen darf maximal 100 m betragen!

The cable length of the Modbus cable between the individual modules must not exceed 100 m!





Spannungsversorgung: * Für ein funktionsfähiges System müssen alle Komponenten ununterbrochen mit elektrischer Spannung versorgt werden! Dabei ist zu beachten, dass elektrische Verteiler zeitweise auch stromlos sein können. Die Spannungsversorgung hat mittels Schutzkleinspannung (24VAC +/-10%) zu erfolgen.

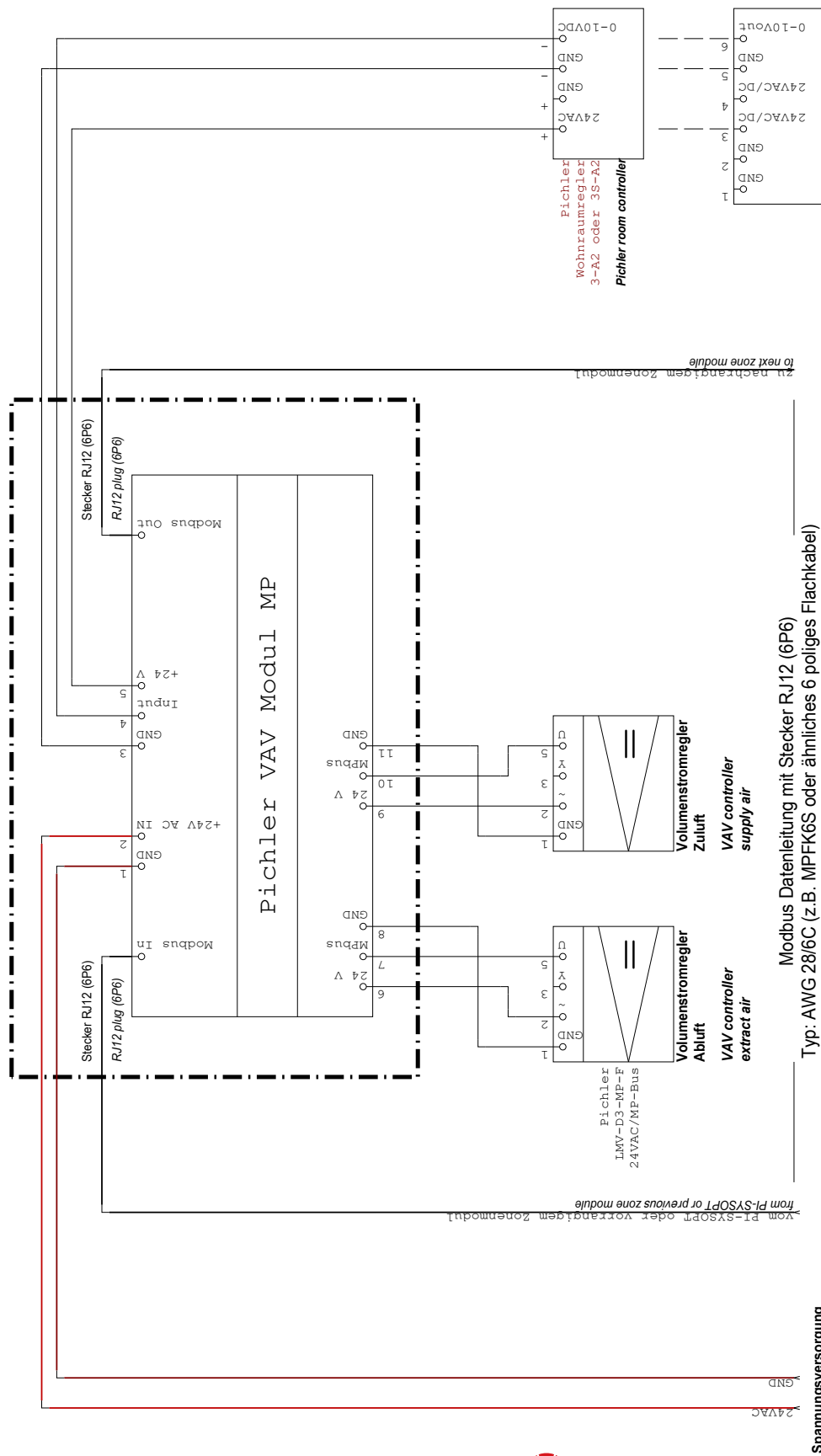
Die Ausführung der Spannungsversorgung (Einzel- oder Gruppentransformatoren) erfolgt in Abhängigkeit der bauseitigen Gegebenheiten. Die Planung und Bemessung der elektrischen Verkabelung und die Dimensionierung der erforderlichen elektrischen Bauteile (Transformatoren etc.) ist von einem befugtem Elektrofachplaner vorzunehmen.

Voltage supply: * In order to ensure that the system is working in a well-functioning fashion, all components must be continuously supplied with an electrical voltage! It has to be observed that distribution boards in flats may temporarily be dead. The voltage supply must be provided via a safety extra-low voltage (24VAC +/-10%).

The design of the voltage supply (single or group transformers) is carried out depending on the conditions on site. The planning and dimensioning of the electrical wiring as well as the dimensioning of the electrical components required (transformers, etc.) must be carried out by an authorized specialist planner for electrics.

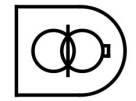


ANSCHLUSSBELEGUNG ZONENMODUL
TERMINAL ASSIGNMENT OF THE ZONE MODULE



Spannungsversorgung
 Schutzkleinspannung
 24VAC ±10%

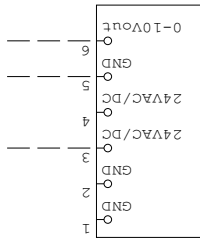
Supply voltage
 safety extra-low voltage
 24VAC ±10%



Sicherheitstransformator mit Kurzschluss- und Überlastschutz; Trafoerdung (sofern vorhanden) mit dem bauseitigen Potentialausgleich verbinden! Dimensionierung: 14VA pro Zonenmodul
 Safety transformer with short-circuit protection and overload protection; Connect the grounding cable of the transformer (if available) to the on-site equipotential bonding! Dimensioning: 14VA per zone module

Modbus Datenleitung mit Stecker RJ12 (6P6)
 Typ: AWG 28/6C (z.B. MPFK6S oder ähnliches 6 poliges Flachkabel)
 Modbus data cable with RJ12 plug (6P6)
 Type: AWG 28/6C (e.g. MPFK6S or similar 6 pole flat cable)

CO₂-Sensor 0-2000ppm / 0-10V
 Anschluss Wohnraumregler oder CO₂ Sensor
 Connection of room controller or CO₂ sensor



Ihr Partner/Installateur:
Your partner/installer:



Für den Inhalt verantwortlich: J. Pichler Gesellschaft m.b.H.
Fotos: Archiv J. Pichler Gesellschaft m.b.H. | Text: J. Pichler Gesellschaft m.b.H.
Alle Rechte vorbehalten | Alle Fotos Symbolfotos | Änderungen vorbehalten Version: 09/2020 db

 **PICHLER**
Lüftung mit System.

J. PICHLER
Gesellschaft m.b.H.
office@pichlerluft.at
www.pichlerluft.at

ÖSTERREICH
9021 KLAGENFURT
AM WÖRTHERSEE
Karlweg 5
T +43 (0)463 32769
F +43 (0)463 37548

ÖSTERREICH
1100 WIEN
Doerenkampgasse 5
T +43 (0)1 6880988
F +43 (0)1 6880988-13

Vertriebsniederlassungen
in Slowenien und Serbien.
Vertriebspartner in
Deutschland, Schweiz und
Italien.