

GUÍA DE PEDIDOS LG 100



**VENTILACIÓN
DE CONFORT**



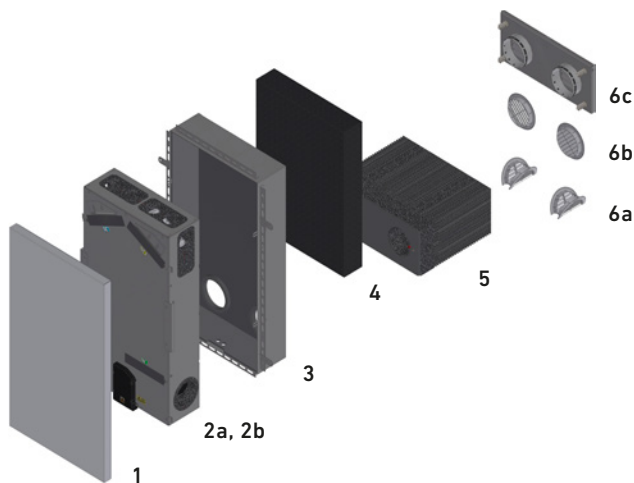
EPREL según VO (UE)
N° 1369/2017



 **PICHLER**

Ventilación con sistema.

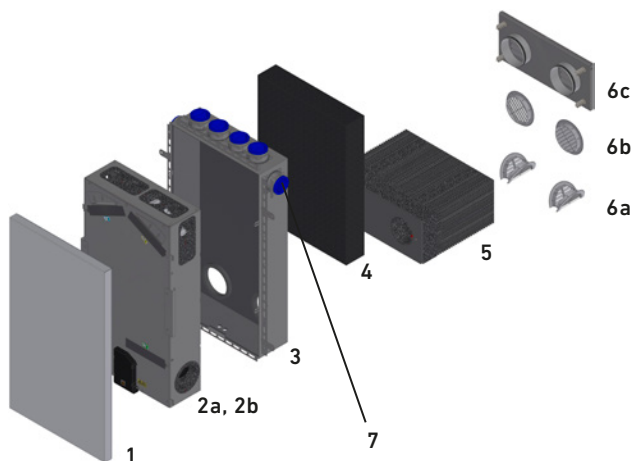
MONTAJE EMPOTRADO, APLICACIÓN PARA UNA HABITACIÓN



	Artículo	Número de artículo
1	Frontal de diseño RAL 9003, para otros modelos y colores véase página 4	08LG100UPAPDF1A
2a	Unidad de ventilación compacta LG100 sin carcasa	08LG100UPF
2b	Unidad de ventilación compacta LG100 sin carcasa con batería de precalentamiento	08LG100UPFV
3	Carcasa empotrada aplicación de una habitación	08LG100UPGERA
4	Aislante de compensación EPS, 100 mm	08LG100UPAGD1A
5	Elemento de perforación de pared EPP	08LG100UPWD
6a	Rejilla de plástico, anchura nominal 170, blanca, montable desde el interior	10DF140B
6b	Rejilla de plástico, diámetro nominal 155, blanca, montable desde el exterior	10TU125B
6c	Elemento de pared exterior, diámetro nominal 125; chapa de acero galvanizado RAL 9003*	08LG100AWE1A

*) Otros modelos y colores a petición

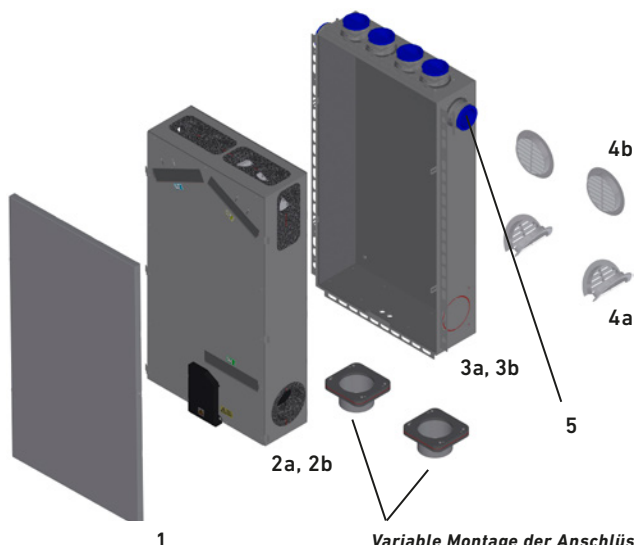
MONTAJE EMPOTRADO, APLICACIÓN PARA VARIAS HABITACIONES



	Artículo	Número de artículo
1	Frontal de diseño, RAL 9003, para otros modelos y colores, véase página 4	08LG100UPAPDF1A
2a	Unidad de ventilación compacta LG100 sin carcasa	08LG100UPF
2b	Unidad de ventilación compacta LG100 sin carcasa con batería de precalentamiento	08LG100UPFV
3	Carcasa empotrada, aplicación para varias habitaciones	08LG100UPGMRA
4	Aislamiento de compensación EPS, 100 mm	08LG100UPAGD1A
5	Elemento de perforación de pared EPP	08LG100UPWD
6a	Rejilla de plástico, diámetro nominal 170, blanca, montable desde el interior	10DF140B
6b	Rejilla de plástico, diámetro nominal 155, blanca, montable desde el exterior	10TU125B
6c	Elemento de pared exterior, diámetro nominal 125; chapa de acero galvanizado RAL 9003*	08LG100AWE1A
7	1 pza. Juego de ampliación para aplicación de varias habitaciones para una línea de aire KomFlex® adicional	08LG100UPESETA

*) Otros modelos y colores a petición

MONTAJE EMPOTRADO CON PARAMENTO, APLICACIÓN PARA VARIAS HABITACIONES

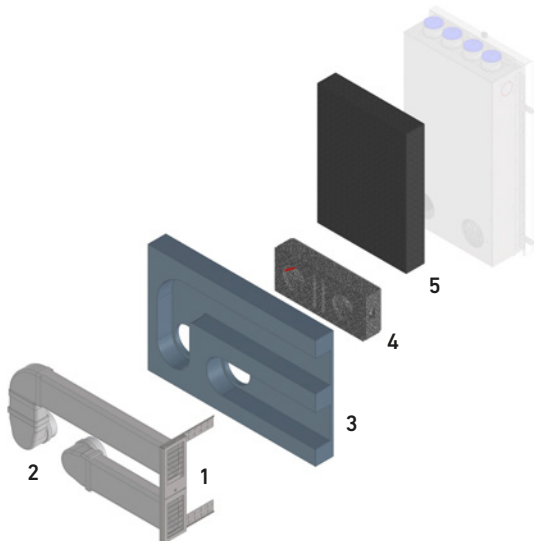


	Artículo	Número de artículo
1	Frontal de diseño, RAL 9003, para otros modelos y colores véase página 4	08LG100UPAPDF1A
2a	Unidad de ventilación compacta LG100 sin carcasa	08LG100UPF
2b	Unidad de ventilación compacta LG100 sin carcasa con batería de precalentamiento	08LG100UPFV
3a	Carcasa empotrada, aplicación varias habitaciones, pieza de conexión sin lengüeta	08LG100UPGMRAVS (estándar)
3b	Carcasa empotrada, aplicación varias habitaciones, pieza de conexión con lengüeta	08LG100UPGMRAVSL (opcional)
4a	Rejilla de plástico, diámetro nominal 170, blanca, montable desde el interior	10DF140B
4b	Rejilla de plástico, diámetro nominal 155, blanca, montable desde el exterior	10TU125B
5	Juego de ampliación de 1 pza., aplicación para varias habitaciones para una línea de aire KomFlex® adicional	08LG100UPESETA

Variable Montage der Anschlüsse seitlich oder unten. ODA/EHA-Anschluss-Stutzen DN100 mit oder ohne Lippendichtung.



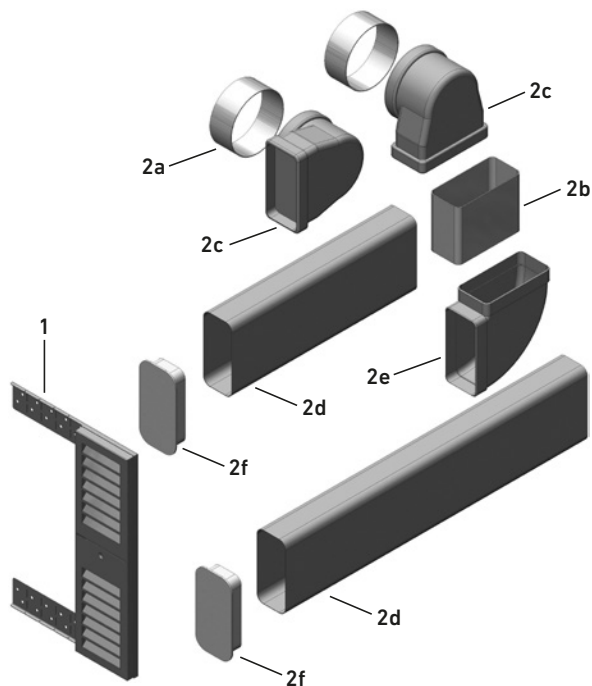
MONTAJE EMPOTRADO – CONEXIÓN DEL INTRADÓS DE VENTANA (CONEXIÓN DE UNA Y DE VARIAS HABITACIONES)



	Artículo	Número de artículo
1	Elemento de pared exterior intradós de ventana, RAL 9003*	08LG100FLAWE1A
2	Juego de conexión intradós de ventana	08LG100FLASETA
3	Placa amortiguadora intradós de ventana	08LG100FLDPA
4	Elemento de perforación de pared EPP	08LG100UPWD
5	Aislante de compensación EPS, 100 mm	08LG100UPAGD1A

*) Otros modelos y colores a petición

ELEMENTO DE PARED EXTERIOR (1) Y JUEGO DE CONEXIONES PARA INTRADÓS DE VENTANA (2)

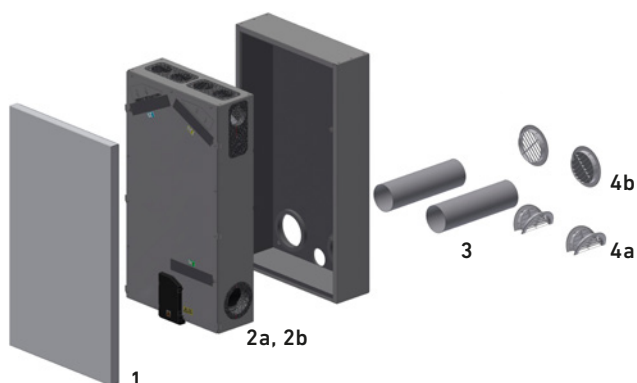


	Artículo	Número de artículo
1	1 pza. Elemento para pared exterior, intradós de ventana, RAL 9003*	08LG100FLAWE1A

*) Otros modelos y colores a petición

	Artículo	Número de artículo
2	Juego de conexión LG100UP/AP en intradós de ventana	08LG100FLASETA
2a	2 pzas. Cortes de tubo ø125 mm	40LG0300064A
2b	1 pza. Canal plano A x Al = 150 x 70 mm	40LG0300065A
2c	2 pzas. Pasos angulares/redondos	08UERV12515070
2d	2 pzas. Canales planos de plástico, 1 m	08K150701000
2e	1 pza. Arco de 90° plano	08B9015070
2f	2 pzas. Cubierta final del canal	08EP15070

MONTAJE EN SUPERFICIE – APLICACIÓN DE UNA HABITACIÓN



	Artículo	Número de artículo
1	Frontal de diseño, RAL 9003, para otros modelos y colores véase página 4	08LG100UPAPDF1A
2a	Unidad de ventilación compacta LG100AP unidad en superficie con carcasa	08LG100APF
2b	Unidad de ventilación compacta LG100AP unidad en superficie con carcasa con batería de precalentamiento	08LG100APFV
3	Tubo redondo de plástico, diámetro nominal 125 mm, L = 1000 mm	08R1251000
4a	Rejilla de plástico, diámetro nominal 170, blanca, montable desde el interior	10DF140B
4b	Rejilla de plástico, diámetro nominal 155, blanca, montable desde el exterior	10TU125B



MONTAJE EN TECHO



Montaje variable de las conexiones en la parte lateral o trasera. Pieza de conexión ODA/EHA DN100 con o sin lengüeta.

	Artículo	Número de artículo
1a	Unidad de ventilación compacta LG100DE unidad para techo, pieza de conexión sin lengüeta	08LG100DEF (estándar)
1b	Unidad de ventilación compacta LG100DE unidad para techo con batería de precalentamiento, pieza de conexión sin lengüeta	08LG100DEFV (estándar)
1c	Unidad de ventilación compacta LG100DE unidad para techo, pieza de conexión con lengüeta	08LG100DEFL (opcional)
1d	Unidad de ventilación compacta LG100DE unidad para techo con batería de precalentamiento, pieza de conexión con lengüeta	08LG100DEFVL (opcional)
2	Unidad de control MINI LG100	08LGMINI100
3	Tapa de revisión	08LG100150REVDE



OPCIONES DEL FRONTAL DE DISEÑO



	Artículo	Número de artículo
1	Frontal de diseño, chapa de acero galvanizado, en RAL 9003, revestido mate*	08LG100UPAPDF1A
2	Frontal de diseño, lámina Prisms*	08LG100UPAPDF2A
3	Frontal de diseño, lámina Line-Art*	08LG100UPAPDF3A
4	Frontal de diseño, Cristal blanco*	08LG100UPAPDF4A
5	Frontal de diseño, Cristal gris*	08LG100UPAPDF5A

*para soluciones empotradas y en superficie. Excepto soluciones de techo.



ErP 2018

Cumple con los requisitos de la directiva sobre diseño ecológico, de conformidad con el Reglamento UE 1253/2014.



EPREL según VO (UE) N° 1369/2017

De conformidad con el Reglamento (UE) n.º 1369/2017 – Etiquetado energético, base de datos europea de productos, la unidad de ventilación está listada en la base de datos EPREL.



Responsable del contenido: J. Pichler Gesellschaft m.b.H. | Gráficas y diseño: WERK1
Fotos: J. Pichler Gesellschaft m.b.H. | Texto: J. Pichler Gesellschaft m.b.H. | Reservados todos los derechos
Todas las fotos son ilustrativas | Reservado el derecho a modificación | Versión: 06/2024 es



Ventilación con sistema.

J. PICHLER
Gesellschaft m.b.H.
office@pichlerluft.at
www.pichlerluft.at

AUSTRIA
9021 KLAGENFURT
AM WÖRTHSEE
Karlweg 5
T +43 (0)463 32769
F +43 (0)463 37548

AUSTRIA
1100 WIEN
Doerenkampgasse 5
T +43 (0)1 6880988
F +43 (0)1 6880988-13

Filiales de venta en
Alemania, Eslovenia y
Serbia. Socios de venta
en Europa.