

Luft-Verteilung

ZULUFTVENTIL STQA

Luft zum Leben.



FÜR WANDMONTAGE

 **PICHLER**
Lüftung mit System



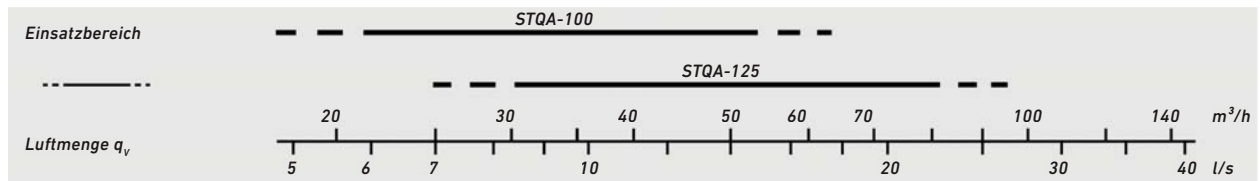
Produktbeschreibung

Das Zuluftventil STQA für Wandmontage ist aus verzinktem Stahlblech und kann in verschiedenen Farben geliefert werden (Standardfarbe: RAL 9010 weiß).

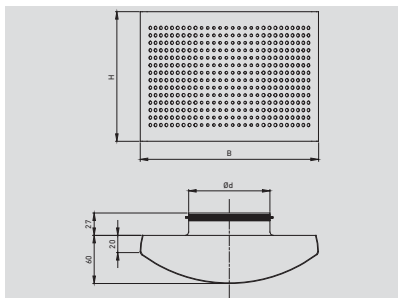
Ein niedriger Geräuschpegel, große Wurfweite mit hoher Induktion und somit eine zugfreie Luftverteilung kennzeichnen das STQA aus.

Die abnehmbare Frontplatte erleichtert das Reinigen, Messen und Einstellen des Ventils. Der Anschlussstutzen mit Gummilippendichtung ermöglicht einen luftdichten Übergang zum Luftleitungssystem. Das moderne Design des STQA erfüllt den Anspruch an modernes Wohnen.

Einsatzbereich

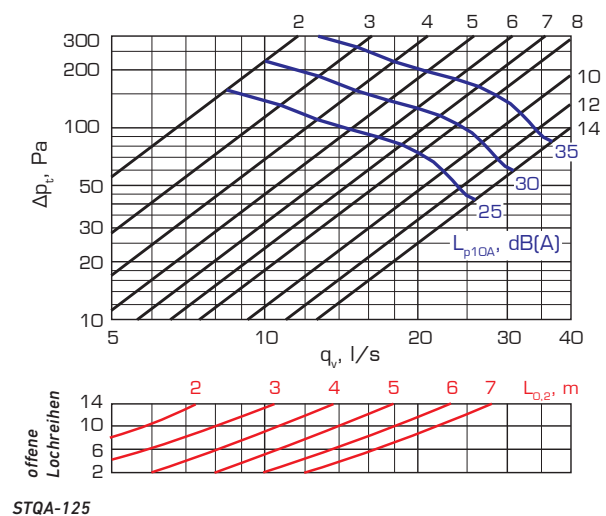
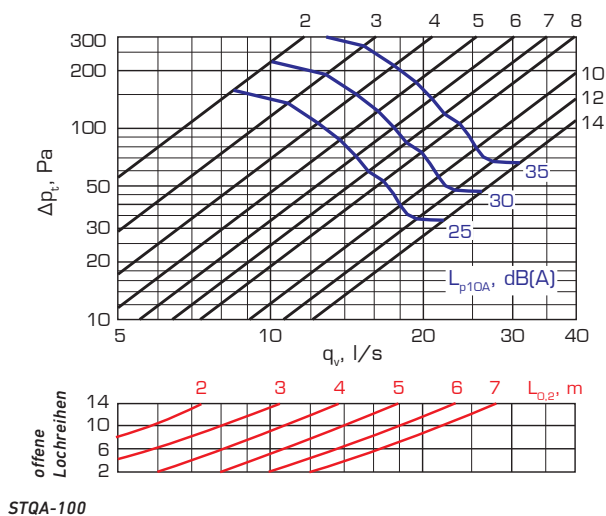


Aufbauzeichnungen und Abmessungen



Type	Artikelnummer	ød (mm)	BxH (mm)	Gewicht (g)
STQA 100	10STQA100	98	218 x 156	660
STQA 125	10STQA125	123	218 x 156	650

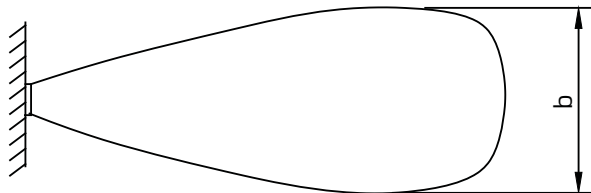
Luftvolumenstrom, Gesamtdruckabfall



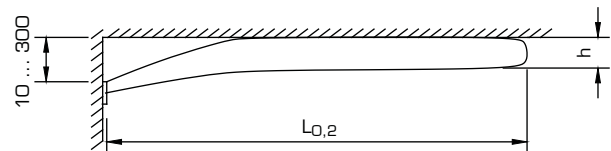
Luftverteilung, Korrekturfaktor

Bei Temperaturdifferenzen zwischen Raumluft und Zuluft muss die Wurfweite mit dem Korrekturfaktor „k“ gemäß der Tabelle korrigiert werden: $L_{0,2(\Delta t)} = k \times L_{0,2}$

Δt (°C)	b	h	k
0	0,6 x L _{0,2}	0,07 x L _{0,2}	1,0
-7	0,8 x L _{0,2}	0,15 x L _{0,2}	0,7



Draufsicht



Seitenansicht

Schalleistungspegel L_w

Zur Berechnung des Schalleistungspegels im Oktavband ist der in der Tabelle angegebene Korrekturfaktor K_{okt} zum Schalldruckpegel L_{p10A} dB(A), nach folgender Formel zu addieren:

$$L_{W_{okt}} = L_{p10A} + K_{okt}$$

Der Korrekturfaktor K_{okt} stellt einen Mittelwert für den gesamten Bereich des Zuluftventils dar.

Korrekturfaktor K_{okt} in dB							
Schallpegel-Korrektur im Oktavband (Hz)							
	125 Hz	250 Hz	500 Hz	1000 Hz	2000 Hz	4000 Hz	8000 Hz
STQA 100	-1	-4	0	0	-2	-11	-14
STQA 125	2	-3	-2	-1	-1	-8	-13
Toler. ±	3	2	2	2	2	2	3

Einfügungsdämpfung ΔL

In der Tabelle sind die Mittelwerte der Einfügungsdämpfung ΔL angegeben.

Einfügungsdämpfung ΔL (dB)									
	offene Lochreihen	Schallpegel-Korrektur im Oktavband (Hz)							
		63	125	250	500	1000	2000	4000	8000
STQA 100	14	19	13	8	0	0	1	3	3
	8	19	13	7	0	0	4	5	5
	2	19	14	7	7	10	7	9	12
STQA 125	14	17	12	6	0	0	1	2	3
	8	17	12	6	1	2	4	5	5
	2	19	14	8	8	10	7	10	11
Toler. ±		6	3	2	2	2	2	2	3

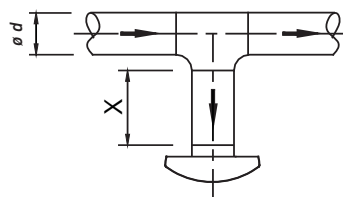
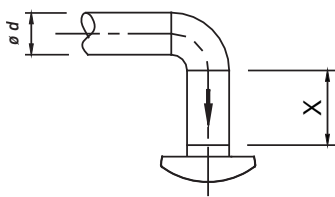
Bezeichnungen:

q_v	Luftvolumenstrom	l/s
$L_{W_{okt}}$	Schalleistungspegel in Oktavbändern	dB
Δp_t	Gesamtdruckabfall	Pa
L_{p10A}	Schalldruck mit 4dB Raumdämpfung 10 m ² sab	dB(A)
ΔL	Einfügungsdämpfung	dB
K_{okt}	Korrekturfaktor	dB



Einfluss der Einbausituation auf den Schallpegel

Ø 100	offene Lochreihen					
	14		8		2	
x						
4D	+0 dB	+2 dB	+0 dB	+2 dB	+0 dB	+0 dB
2D	+3 dB	+4 dB	+2 dB	+4 dB	+0 dB	+0 dB
0D	+4 dB	+6 dB	+3 dB	+5 dB	+0 dB	+0 dB



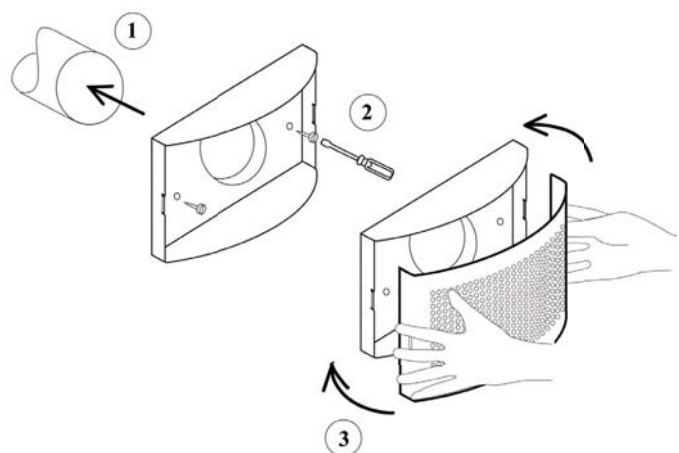
Ø 125	offene Lochreihen					
	14		8		2	
x						
4D	+0 dB	+0 dB	+0 dB	+0 dB	+0 dB	+0 dB
2D	+2 dB	+3 dB	+2 dB	+3 dB	+0 dB	+0 dB
0D	+3 dB	+4 dB	+3 dB	+4 dB	+0 dB	+0 dB

Einbau

(1) Das STQA Zuluftventil wird mittels Anschlussstutzen (mit Gummilippen-dichtung) an der Luftleitung montiert.



(2) Zusätzlich sollte das Gehäuse mit 2 Schrauben befestigt werden.

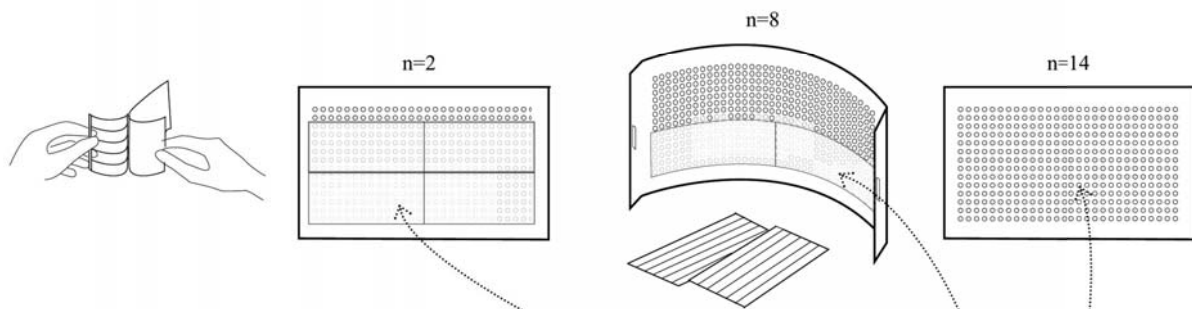
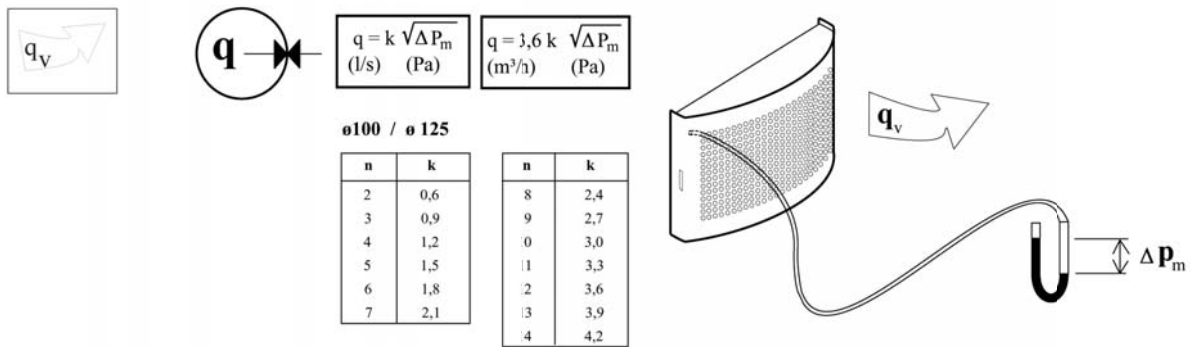


(3) Die Frontplatte wird mittels Federklemmen am Gehäuse arretiert.

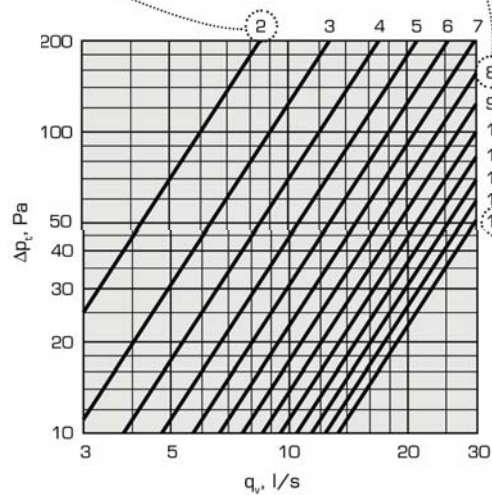


Messung und Einstellung des Volumenstromes

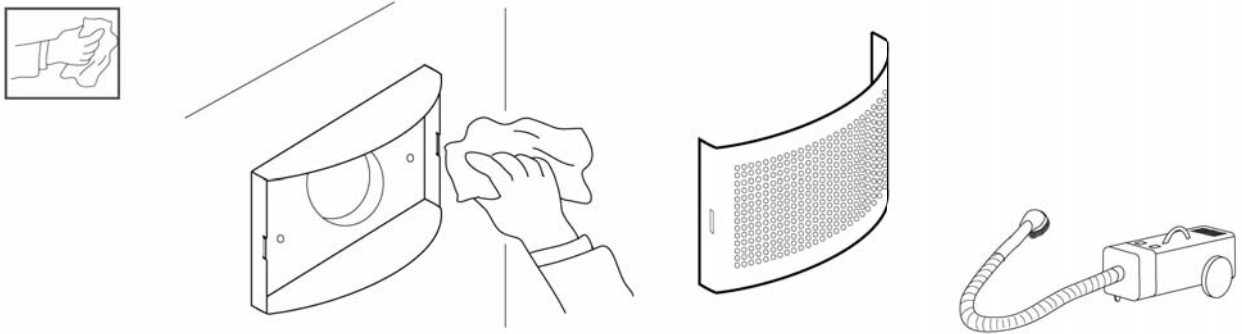
Der Luftvolumenstrom wird durch Messen der Druckdifferenz über den Auslass ermittelt. Die Regulierung des Volumenstromes ist durch das Ändern der freien Auslassfläche möglich.



STQA-100 / 125



Reinigung



Ausschreibungstext

ZULUFTVENTIL FÜR WANDMONTAGE

Aus weißbeschichtetem Stahlblech (RAL 9010); geringes Eigengeräusch; hohes Induktionsverhalten; große Wurfweite; Anschlussstutzen mit Dichtlippe; einfache und genaue VolumenstromEinstellung durch entfernen oder ergänzen der mitgelieferten transparenten Klebefolie.

Anschlussdurchmesser: _____ mm

Fabrikat: PICHLER

Type: STQA

Lo:

So:

ST EP:



Änderungen vorbehalten
Version: 07/2014 kp

 **PICHLER**
Lüftung mit System

www.pichlerluft.at

J. PICHLER
Gesellschaft m.b.H.

ÖSTERREICH
9021 KLAGENFURT
AM WÖRTHERSEE
Karlweg 5
T +43 (0)463 32769
F +43 (0)463 37548

1100 WIEN
Doerenkampgasse 5
T +43 (0)1 6880988
F +43 (0)1 6880988-13

office@pichlerluft.at
www.pichlerluft.at

PICHLER & CO d.o.o.
prezračevalni sistemi

SLOVENIA
2000 MARIBOR
Cesta k Tamu 26
T +386 (0)2 46013-50
F +386 (0)2 46013-55

pichler@pichler.si
www.pichler.si

KLIMA DOP d.o.o.
klimatizacija i ventilacija

SERBIA
11070 NOVI BEOGRAD
Autoput Beograd-Zagreb
bb (Blok 52 – prostor GP
„Novi Kolektiv“)
T +381 (0)11 3190177
F +381 (0)11 3190563

office@klimadop.com
www.klimadop.com