

ENTRAUCHUNGSKLAPPE KAMOUFLAGE DP

FÜR DEN EINSATZ IN DRUCKBELÜFTUNGSANLAGEN
(RAUCHSCHUTZ-DRUCK-ANLAGEN)

**BRANDSCHUTZ
ENTRAUCHUNG**



CE

NB1322

ENTRAUCHUNGSKLAPPE

*für den Einsatz als Rauchabströmklappe
in Druckbelüftungsanlagen (DBA)
max. Abmessung 700 x 1075 mm
CE gemäß Produktnorm EN 12101-8
Klassifizierung gemäß EN 13501-4
geprüft gemäß EN 1366-2 und EN 1366-10*

 **PICHLER**

Lüftung mit System.

Produktübersicht

Im Brandfall stellen Druckbelüftungssysteme eine optimale Technik für möglichst rauchfreie Rettungswege für Bewohner und Rettungskräfte dar. Die Entrauchungskappen eignen sich in Verbindung mit Druckbelüftungsanlagen nach EN 12101 und TRVB112S, und werden in innenliegenden angrenzenden Fluchtbereichen eingesetzt. Im Normalbetrieb sind die Klappen nahezu flächenbündig geschlossen und gewährleisten dichten Raumabschluss. Bei einem Brandereignis öffnet sich in der Brandetage die Entrauchungsklappe für den Abzug der gefährlichen Rauchgase.

Die Ansteuerung erfolgt durch die Regelung und Steuerung der Druckbelüftungsanlage oder der Brandmeldeanlage. Damit wird eine Verrauchung in den Brandabschnitten und den Brandetagen minimiert. Das steigert im Wesentlichen die Sicherheit im Gebäude. Entrauchungskappen für die Druckbelüftung können vorzugsweise im Sammelschacht im Inneren von Gebäuden im Bereich des Stiegenhauses angeordnet werden.



Die elektrischen Anschlussarbeiten sowie Arbeiten an den elektrischen Anlagenteilen dürfen nur von befugten Elektrofachkräften, entsprechend den nationalen und lokalen Vorschriften, ausgeführt werden.

Die Entrauchungsklappe Kamouflage DP ist ein Klappensystem mit doppelwirkendem Stellantrieb, der das Öffnen und Schließen des einflügeligen Klappenblattes per Fernzugriff ermöglicht.

Entrauchungskappen der Type Kamouflage DP sind gemäß Produktnorm EN 12101-8 CE-gekennzeichnet und für den vertikalen Einbau in Öffnungen von Abzugschächten in Verbindung mit der Gebäudestruktur vorgesehen.

Sie erfüllen die Kriterien für eine Feuerwiderstandsdauer von mehr als 90 Minuten (siehe Klassifikationsübersicht) und gewährleisten minimalen Druckverlust.

Für Entrauchungskappen in Anwendung mit Druckbelüftungsanlagen, welche die Stellung „Geschlossen“ als Sicherheitsposition haben gilt: jedes Drehmoment unterstützt den Verschlussvorgang. (vgl. EN1366-10 / Punkt A2).

Beim Einsatz der Klappen in Verbindung mit mechanischen Abströmanlagen dürfen gemäß TRVB 125 S Pkt. 11.1.4 Ventilatoren erst nach dem Erreichen der Sicherheitsstellung hochgefahren werden.


11.1.4 Bei mechanischen RWA (BRA) muss nach Auslösung der Anlage die für den Brandfall bestimmungsgemäße Drehzahl des jeweiligen Brandgasventilators innerhalb von 90 Sekunden erreicht werden. Bei Aktivierung über rauchempfindliche Elemente gemäß ÖNORM

EN 54-7 darf diese Zeitspanne 120 Sekunden betragen. Innerhalb dieser Zeitspanne müssen die notwendigen Steuer- und Regelabläufe abgeschlossen sein. Befinden sich im System Rauchsteuerklappen oder andere Abschlüsse, so sind diese mit Endschaltern auszustatten. Wird über diesen Schalter das Erreichen der Sicherheitsstellung der Abschlüsse signalisiert, darf der Ventilator hochgefahren werden. Unabhängig davon ist der Ventilator jedenfalls zeitgesteuert spätestens 60 Sekunden nach Aktivierung der Anlage hochzufahren.

Einsatzbereich

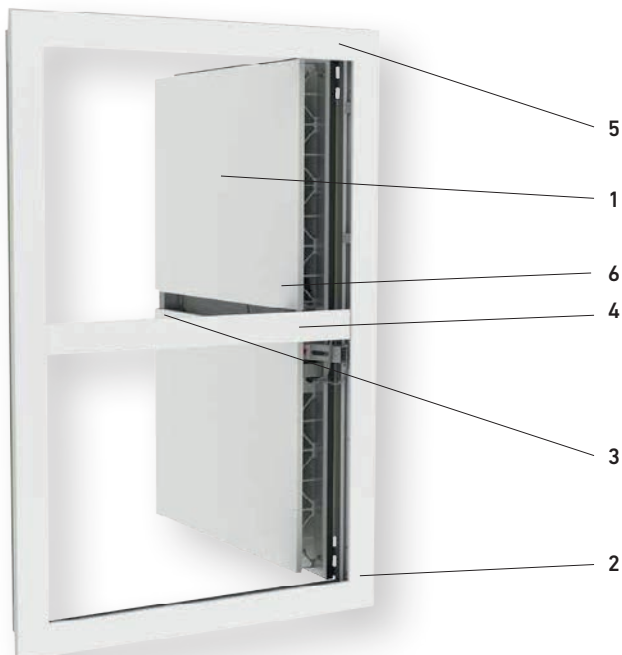
Der Einbau der Entrauchungskappen kann in baulich massive (Beton) Schächte in Verbindung mit einseitiger Schachtbeplankung erfolgen (siehe Detail Einbau).

Vorteile der Entrauchungsklappe Kamouflage DP:

- Feuerwiderstand bis EI 120 (ved i<->o) S500 C10.000 AA multi
- Konformität mit der harmonisierten Produktnorm EN 12101-8
- Entrauchungsklappe geprüft gemäß EN 1366-10
- geeignet für die Installation in Schächten aus Kalziumsilikat (z.B. Promatect L500,...)
- und/oder in Verbindung mit massiven Betonschächten
- wartungsfreie Ausführung
- aus nichtbrennbarem Verbundbaustoff
- freie Abströmfläche bis 0,75 m² (max. H x B: 700 x 1075 mm)
- Zyklusprüfung: 10.000 Zyklen (ohne Belastung) durchgeführt
- nahezu flächenbündiger Schachteinbau mit geringer Einbautiefe
- rauchdichter Raumabschluss
- ansprechende Optik
- zur Anwendung in Verbindung mit Druckbelüftungsanlagen, Einbaulage 0 oder 180°  (TRVB112S)



Aufbauskizze

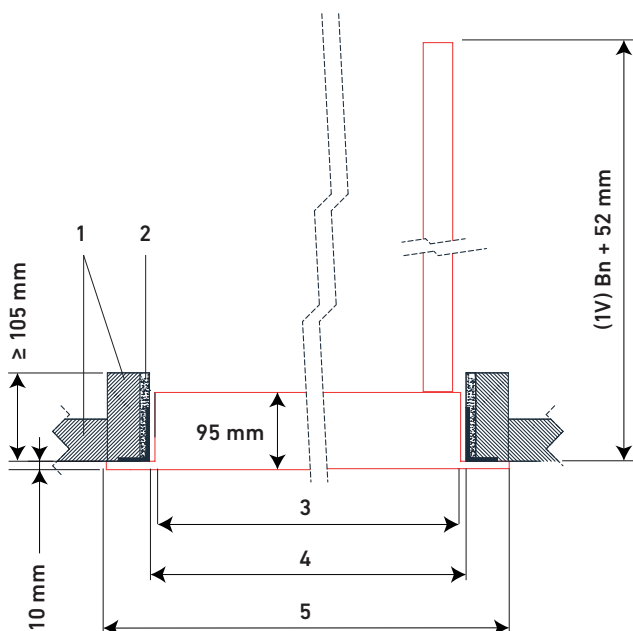


- 1 einflügeliges Klappenblatt;
- 2 Rahmen aus Aluminium;
- 3 händische Auslösung
- 4 Arretierung mit automatischer Verriegelung bei 90° geöffnet
- 5 Kennzeichnung des Produktes
- 6 Stellantrieb 24V

Klassifizierung gemäß Produktnorm EN 12101-8 und EN 13501-4

Einbausituation	Klassifizierung	Abmessung [B x H]
Für Schachteinbau und in Verbindung mit massiver Schachtkonstruktion /-wand, vertikale feuerwiderstandsfähige Entrauchungsleitungen.	EI120 (ved i <-> o) S500 C10000 AA multi	min. 350 x 385 mm max. 700 x 1075 mm

Installation/Einbau



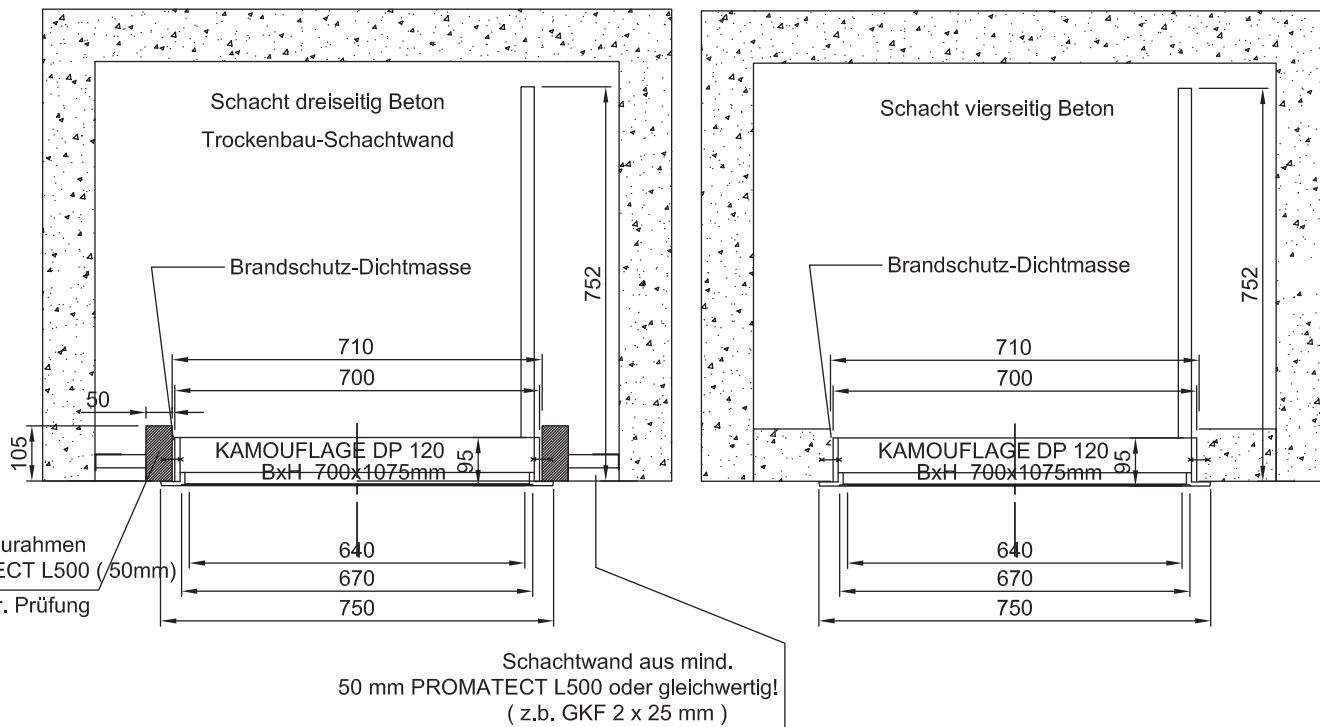
- 1 Schachtbeplankung (z.B. Promatect L500, ...)
- 2 Brandschutz Dichtmasse
- 3 Nennmaße der Klappe $W_n \times H_n$
- 4 Einbaumaße $(W_n+10) \times (H_n+10)$ mm
- 5 Außenmaße der Klappe $(W_n+54) \times (H_n+54)$ mm




Installation/Einbau

Einbau in Beton-Schacht 3-seitig mit einseitiger Schachtabdeckung

Einbau in Beton-Schacht 4-seitig



Technische Daten

Ausführung	Entrauchungsklappe einflügelig, Type Kamouflage DP
Beschreibung	Entrauchungsklappe mit Auf-Zu-Stellantrieb in geschlossener Wirkstellung, zur Verwendung in Verbindung mit Anlagen zur Ableitung von Wärme und Rauch bei Differenzdrucksystemen
Abmessungen	min. 350 x 385 mm bis max. 700 x 1075 mm
CE-Kennzeichnung	lt. europäischer harmonisierter Produktnorm EN 12101-8, IBS Institut für Brandschutztechnik und Sicherheitsforschung GmbH mit Identifikation Nr. 1322-CPR-37184/04
Prüfbericht-Zusammenfassung und Klassifizierungsbericht	Nr. 317041801-B vom 28. November 2018 / IBS – Institut für Brandschutztechnik und Sicherheitsforschung GmbH, Petzoldstrasse 45, A-4017 Linz
Klassifizierung	EI 120 (ved, i <->o) S500 C10000 AA multi
Sicherheitsposition	offen / geschlossen Stellung
Auslösung	elektrische Fernauslösung
Installation	für Schachteinbau und in Verbindung mit massiver Schachtkonstruktion /-wand in Verbindung mit einseitiger Schachtabdeckung (z.B. PROMATECT L500)
Einbaulage	Klappenblatt mit vertikaler Achsenlage, Einbaulage 0 oder 180° 
Arbeitstemperatur / Umgebungsbedingungen	-5 °C bis +75 °C ± 5 %, für Anwendung in Innenräumen
Nennspannung / Stromverbrauch	DC 24 V / im Betrieb 15 VA
Stellantrieb	DD90 / 24 V DC
Drehmoment	5 Nm
Laufzeit	4,5 sek. (90 °)
Stellungsanzeige / Endschalter	im Stellantrieb integriert
Zyklus- / Dauertest	10.000 Zyklen ohne Belastung (für geschlossene Wirkstellung)
Wartung / periodische Kontrollprüfung	wartungsfreie Arbeitsweise / halbjährliches Überprüfungsintervall empfohlen, jedoch mind. 1 x jährlich durchzuführen

Für den Inhalt verantwortlich: J. Pichler Gesellschaft m.b.H. | Grafik und Layout: WERK1
 Fotos: Archiv J. Pichler Gesellschaft m.b.H. | Text: J. Pichler Gesellschaft m.b.H.
 Alle Rechte vorbehalten | Alle Fotos Symbolfotos | Änderungen vorbehalten | Version: 12/2018 de/P



Lüftung mit System.

J. PICHLER
 Gesellschaft m.b.H.
 office@pichlerluft.at
 www.pichlerluft.at

ÖSTERREICH
 9021 KLAGENFURT
 AM WÖRTHERRSEE
 Karlweg 5
 T +43 (0)463 32769
 F +43 (0)463 37548

ÖSTERREICH
 1100 WIEN
 Doerenkampgasse 5
 T +43 (0)1 6880988
 F +43 (0)1 6880988-13

Vertriebsniederlassungen
 in Slowenien und Serbien.
 Vertriebspartner in
 Deutschland, Schweiz und
 Italien.